

propuesta presentada en el

**"Concurso de Anteproyectos de Ampliación del
Instituto Balseiro 2008"**

(paneles de 6 a 10, escala 1:100)

arq. David Enrique Bono

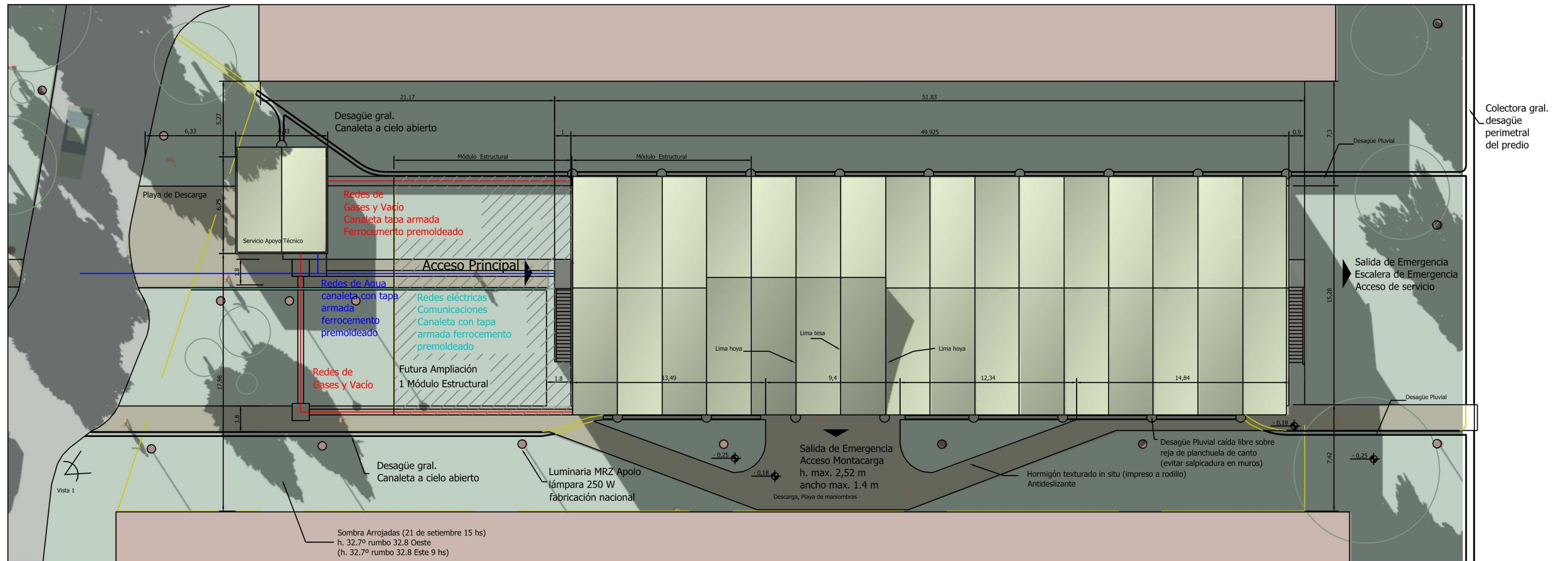
5 de marzo de 2009.-

david_e_bono@yahoo.com david_e_bono@argentina.com.ar

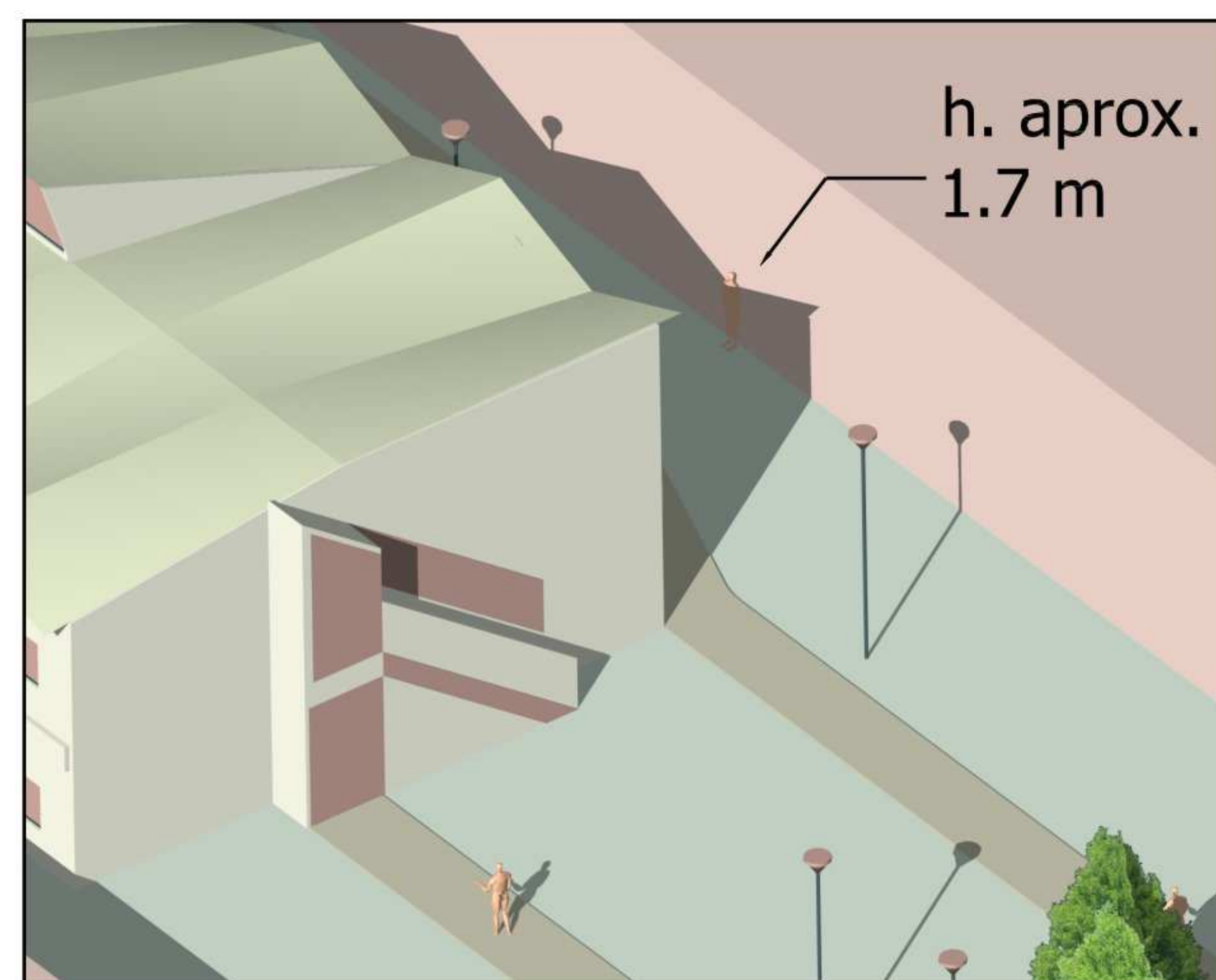
http://ar.geocities.com/david_e_bono

Villa Carlos Paz, Córdoba, Argentina.-

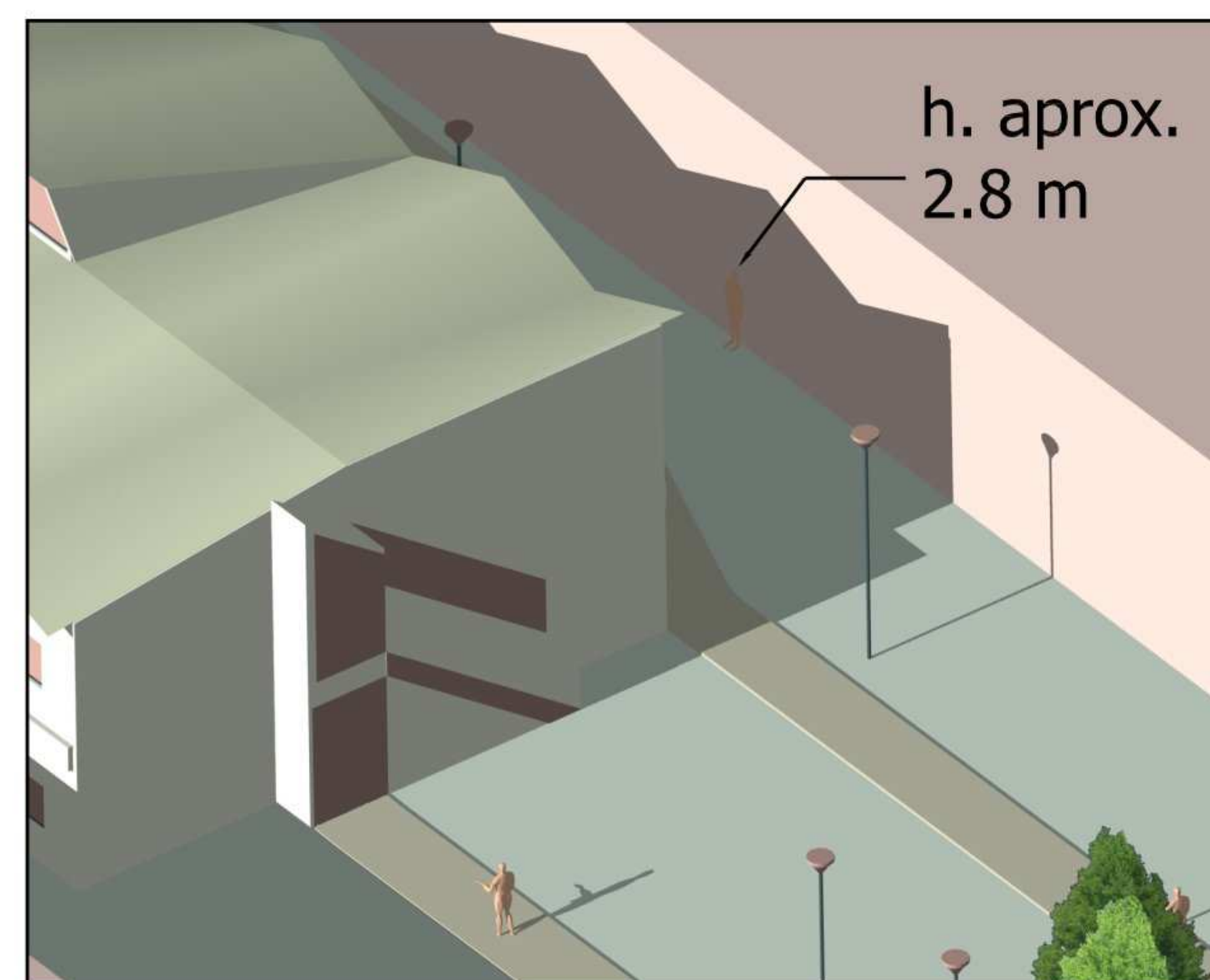
Laboratorio Planimetría



Sombras Arrojadadas Edificios colindantes



Sombra Arrojadadas (21 de setiembre 15 hs)
h. solar 32.7° rumbo 32.8 Oeste
(h. solar 32.7° rumbo 32.8 Este 9 hs)



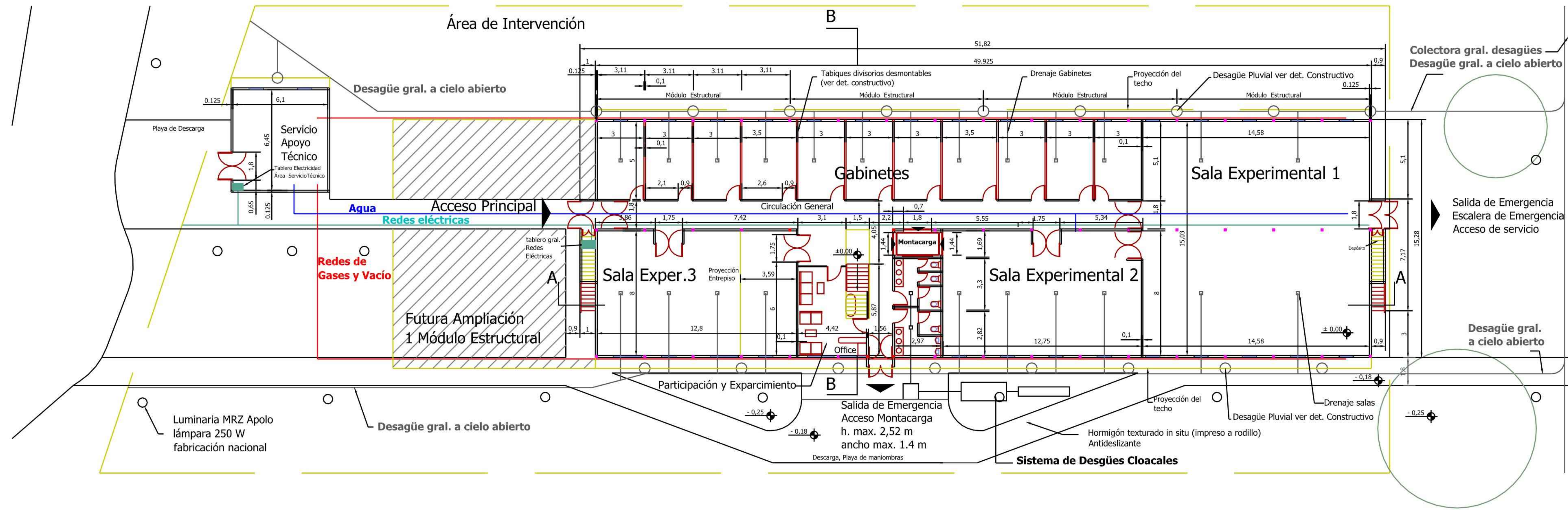
Sombra Arrojadadas (21 de junio 12 hs)
h. solar 25.6 ° rumbo Norte

Nota:
Aproximadamente $\frac{3}{4}$ del año el edificio colindante recibe radiación solar directa en casi la totalidad de la superficie de fachada.

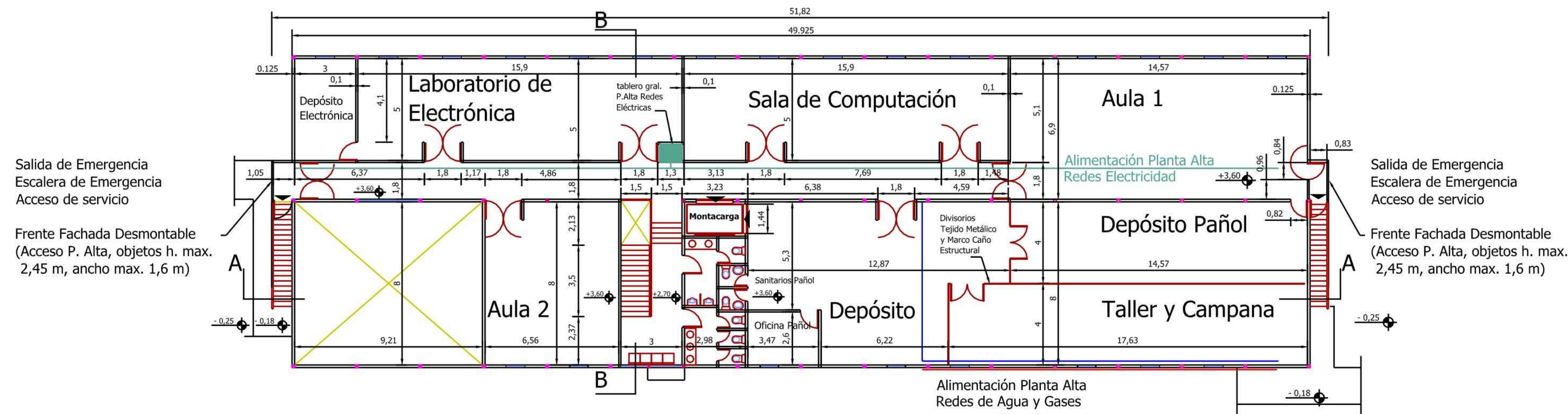
Vista 1



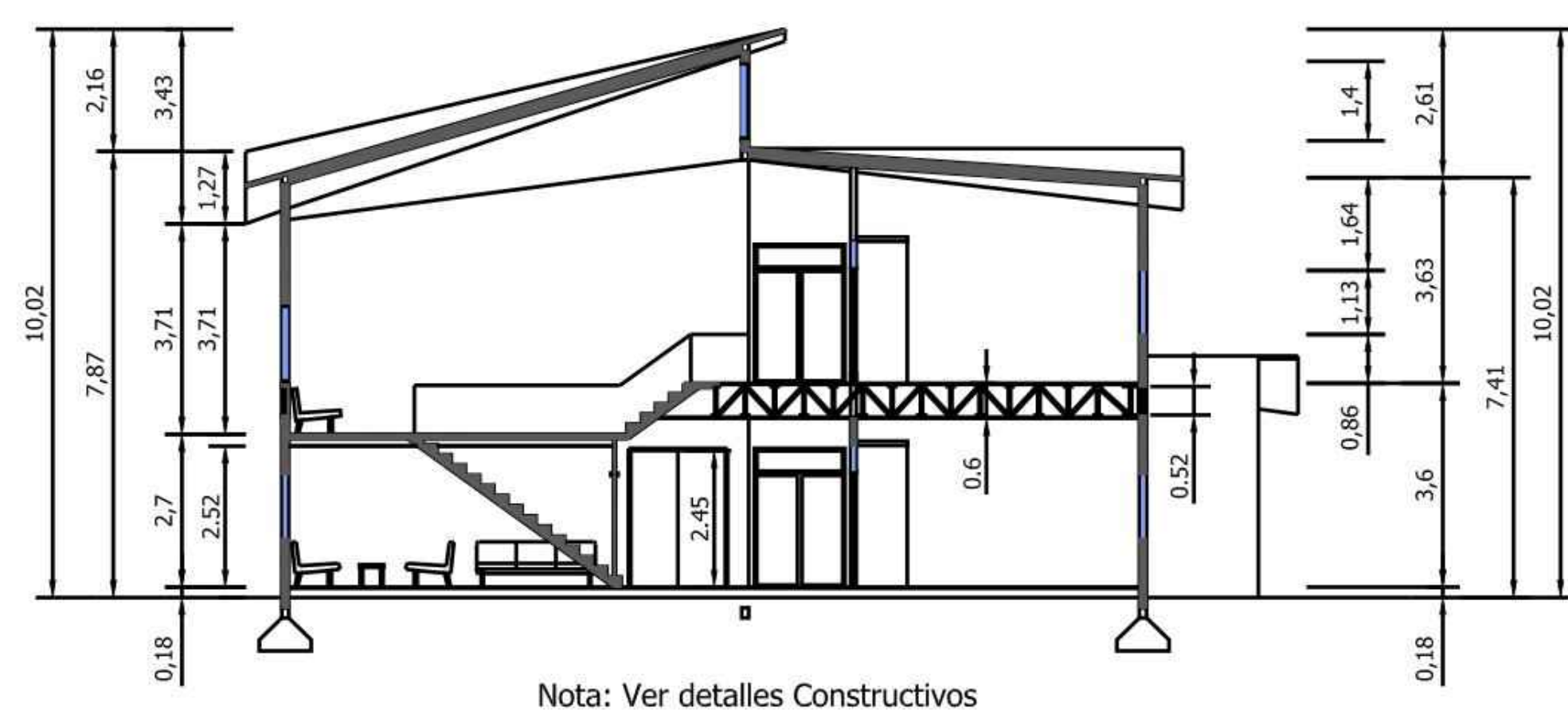
Laboratorio Planta Baja



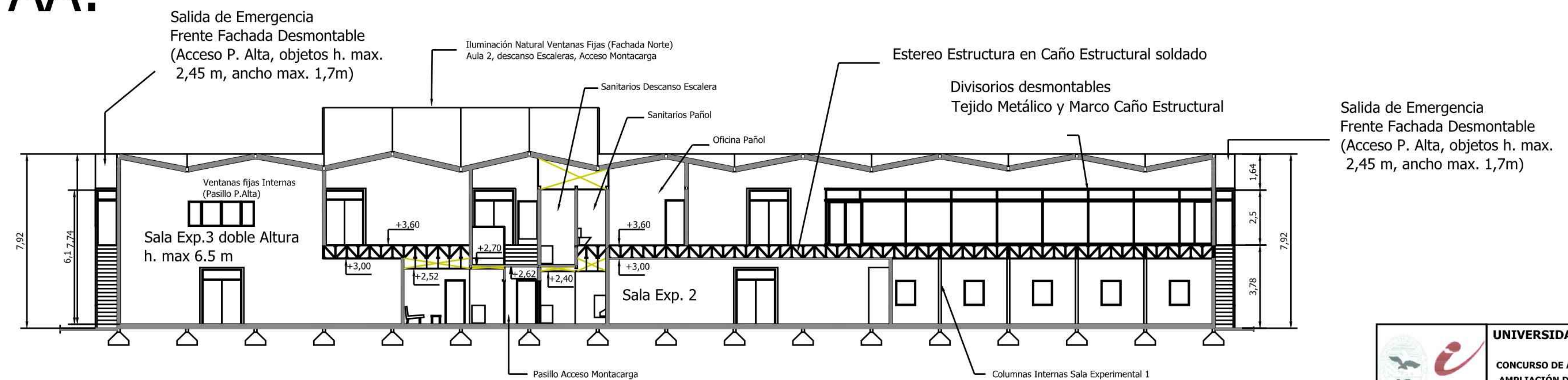
Laboratorio Planta Baja



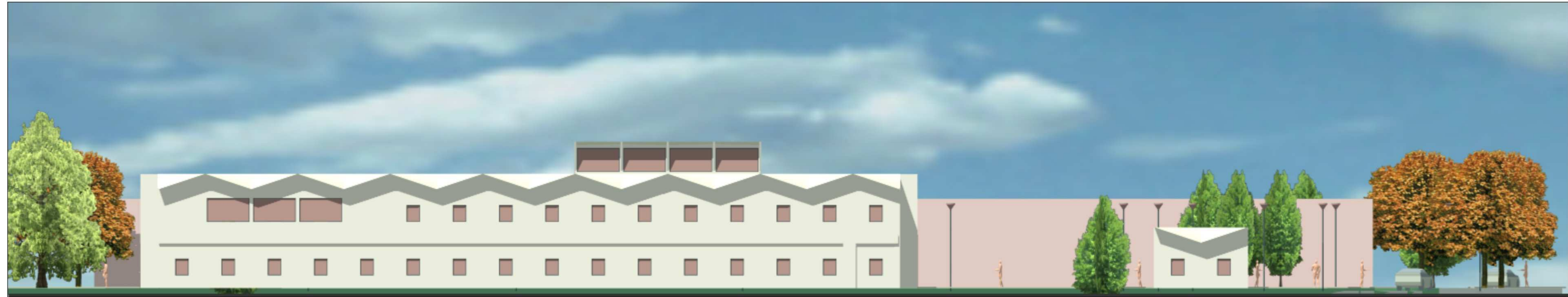
Corte BB:



Corte AA:



Laboratorio Fachadas



Fachada Norte



Fachada SUR



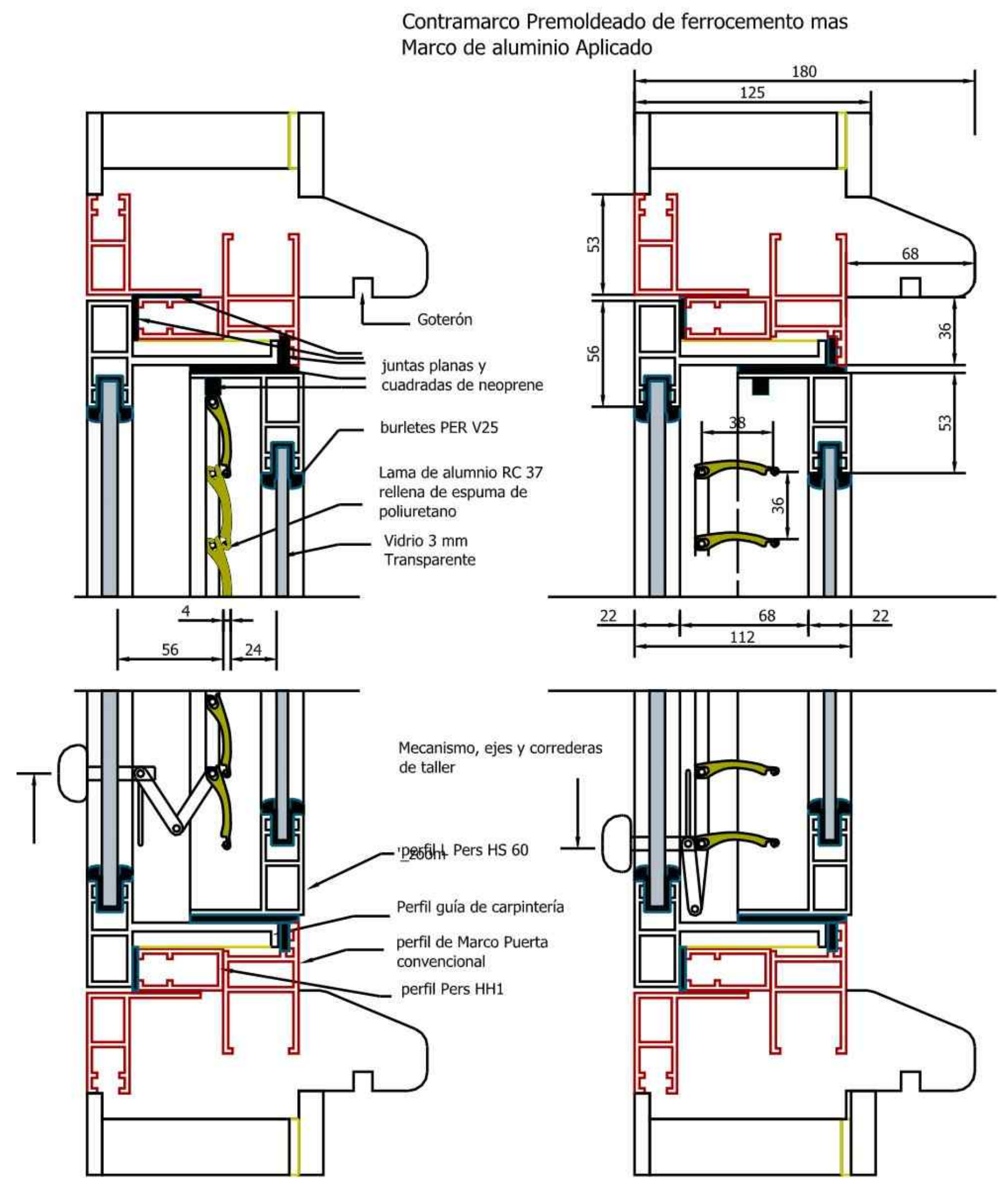
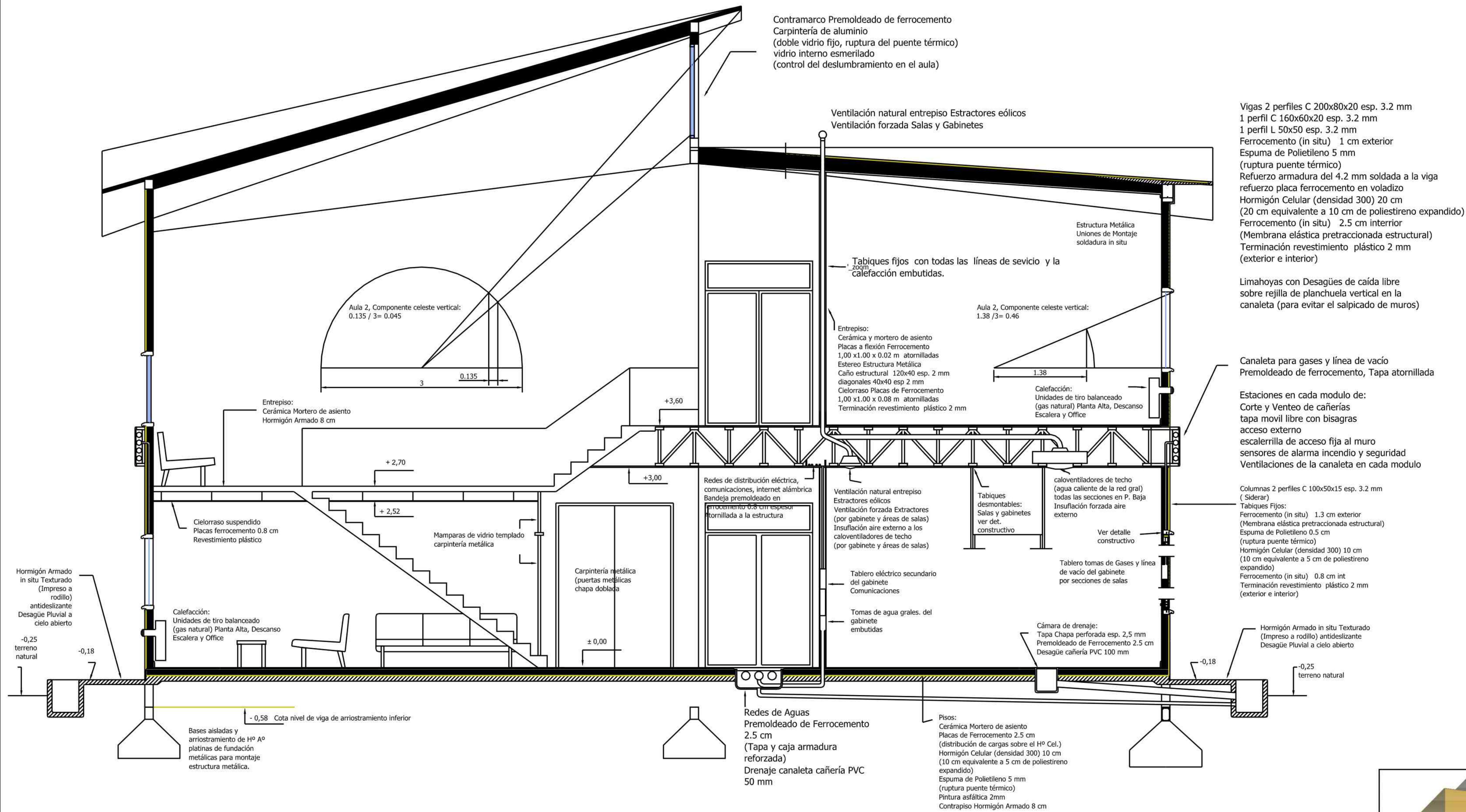
Fachada Oeste



Fachada Este

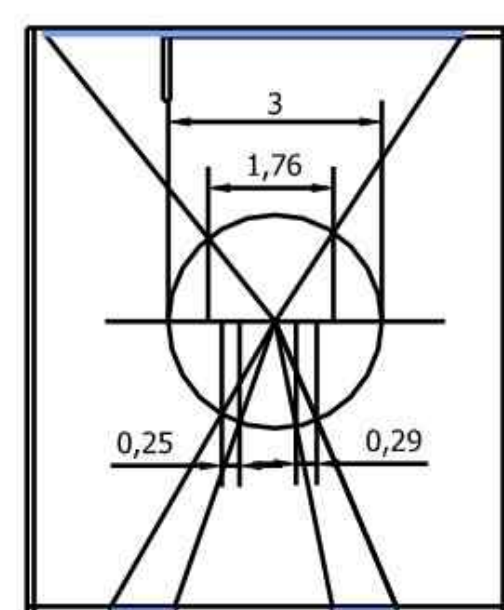
Laboratorio, Corte BB, Detalles Constructivos

Módulo Ventana de Abrir escala 1:2



Componente Celeste en Aulas:

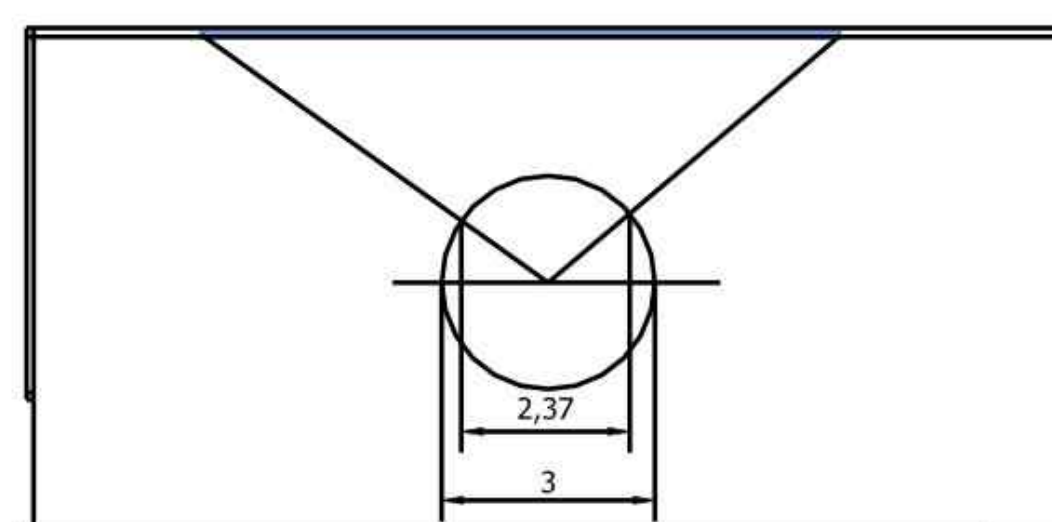
Aula 1



Cv Norte= 0.045 Cv Sur=0.46
Ch Norte=0.587 Ch Sur=0.18

Componente Celeste =0.109 ~ 11 %

Aula 2



Cv=0.46
Ch=0.79

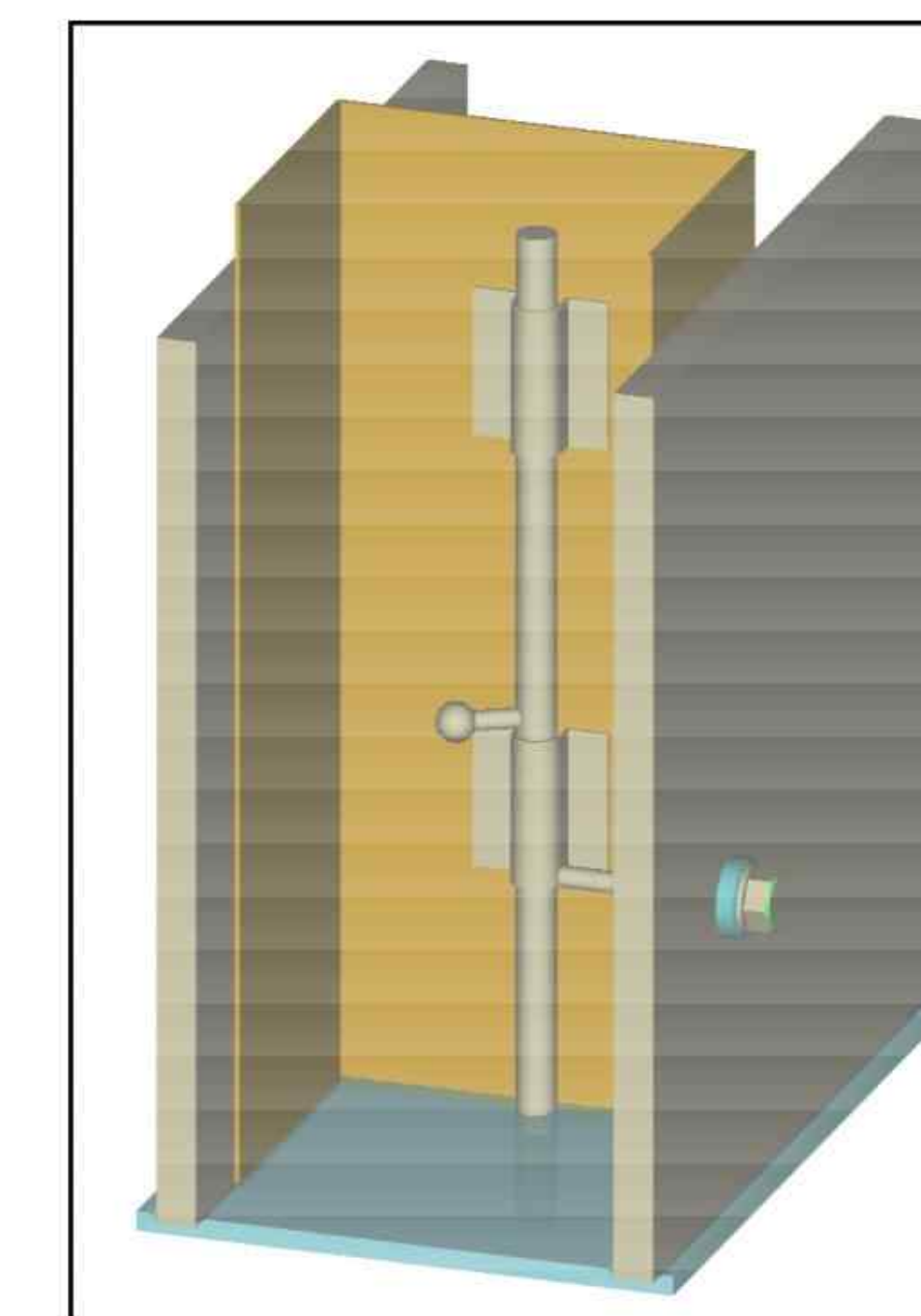
Componente Celeste =0.363 ~ 36 %

Componente Celeste:

En el Aula 1 se ha privilegiado por sobre la iluminación natural, la conservación de la energía de calefacción y las sombras arrojadas al edificio colindante al sur .

En el Aula 2 si bien la iluminación natural puede ser excesiva (especialmente en verano) las ventanas están provistas de parasoles regulables. Paralelamente las visuales paisajísticas colaboran en la calidad ambiental.

En ambos casos la doble curvatura del techo actúa como propagador y difusor de la luz difusa en todo el ambiente.



Tabiques desmontables:

Montantes en chapa doblada con pasadores en los extremos. Se embonan en perforaciones superiores previstas en la estructura del entrapiso y a perforaciones del piso. Esta trama de perforaciones 1.00 x 1.00 m permite subdividir en secciones gabinetes y pasillos toda el área de las salas y gabinetes.

Las placas de ferrocemento de 1.00x1.00x0.08 m (20 kg/unidad) se atornillan con arandelas de goma al montante.

La doble capa, distancia entre capas y la masa del divisorio se ajustarán a valores necesarios de aislamiento y absorción acústica.

Entre el piso y las placa inferior va una junta de espuma de polietileno esp. 5 mm para evitar anegar áreas colindantes.

Biblioteca Leo Falicov



Laboratorio Experimental

