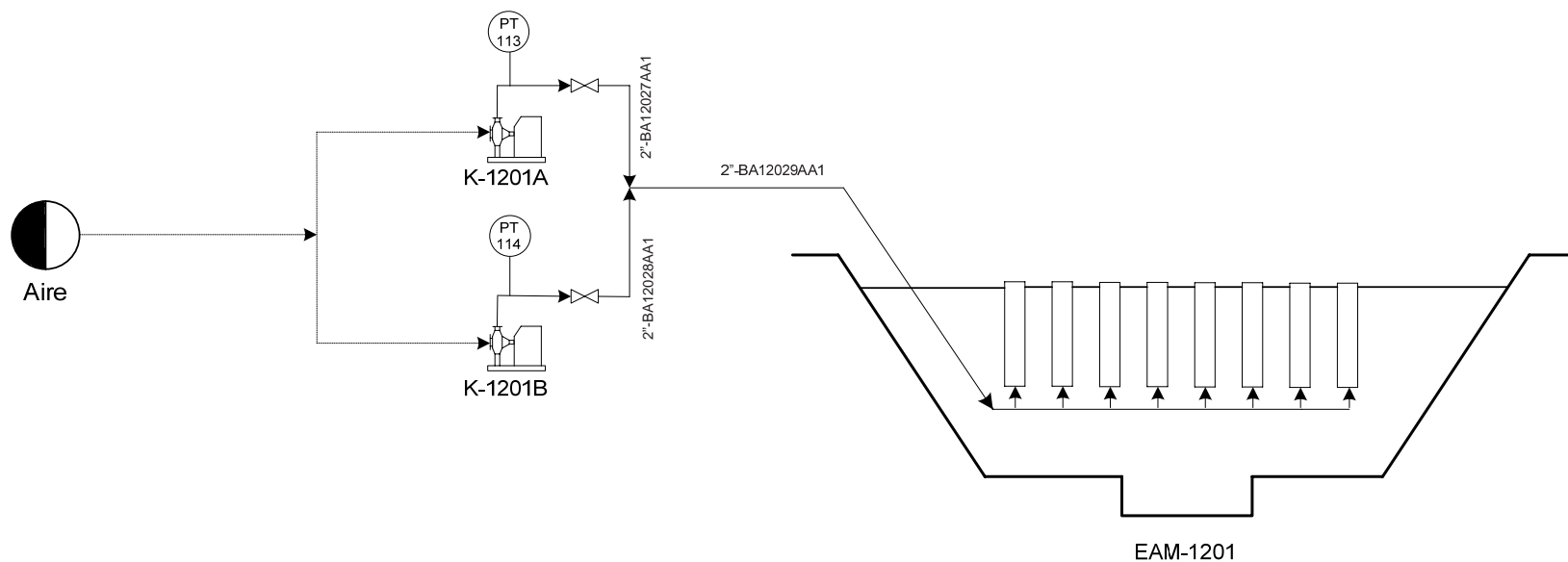
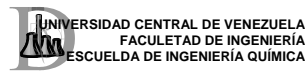



COMPRESOR  
K-1201A/B  
Pdescarga 18 psia  
Caudal de aire (pie<sup>3</sup>/min): 88,64

UNIDAD DE ELEVACIÓN/  
AIREACIÓN/MEZCLA  
EAM-1201  
Diámetro nominal de tubo 8"



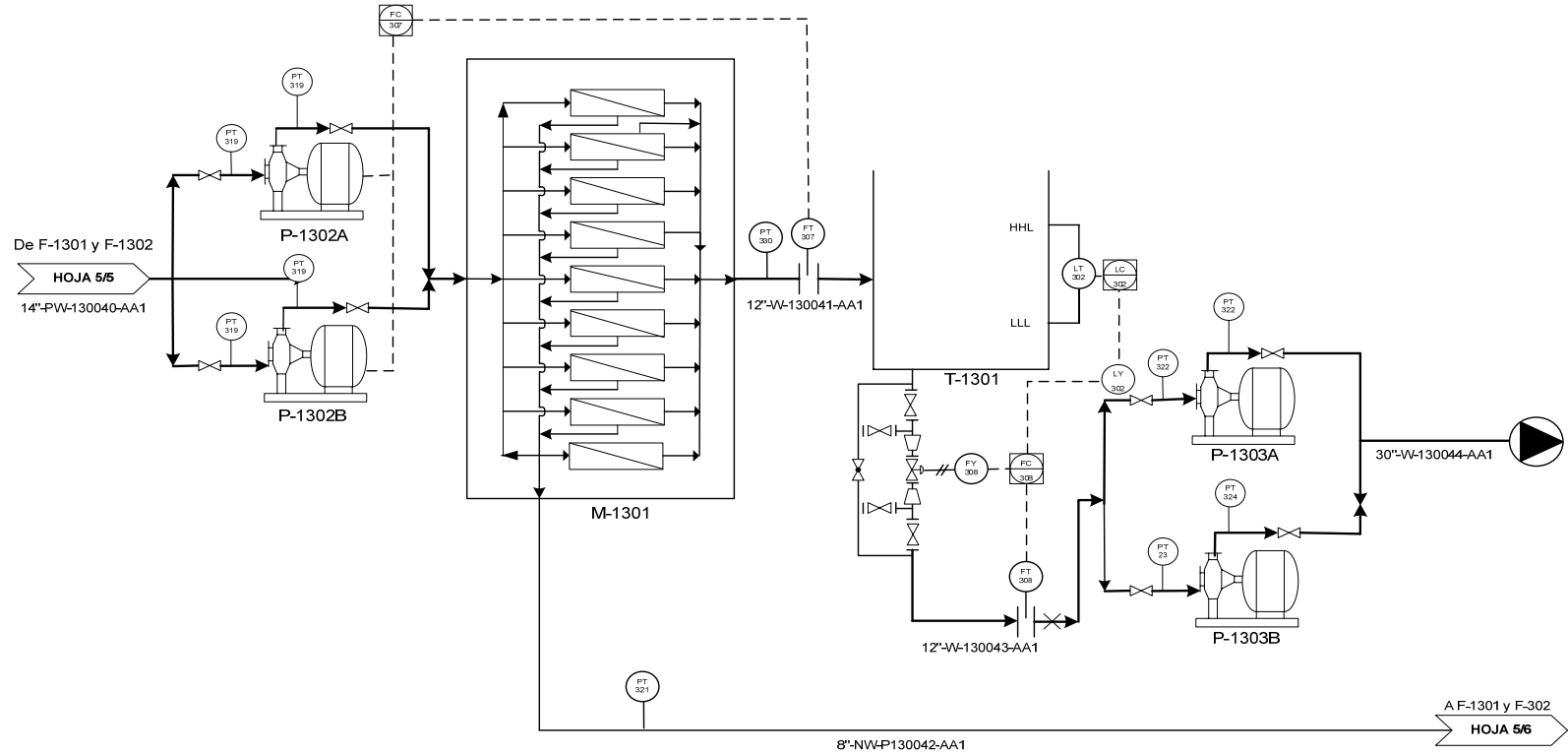
NOTAS:	DISEÑO:	FECHA: FEB 2006	DIBUJADO:	FECHA:	TÍTULO: UNIDAD DE ELEVACIÓN AIREACIÓN Y MEZCLA			PROYECTO: SISTEMA DE RECUPERACIÓN DE LA CUENCA DEL RÍO GUAIRE	
	CALCULO:	FECHA:	REVISADO:	FECHA:	ESCALA: S/E	PROYECTO No.:	ARCHIVO No.:		
			APROBADO:	FECHA:	HOJA No.:	DOCUMENTO No.:	REV.		
			3/5						

**BOMBAS DENTRÍFUGAS**  
**P-1302 A/B**  
 0,3 m<sup>3</sup>/s  
 Presión de descarga: 273 psia

**NANOFILTRACIÓN**  
**NF-1301**  
 38 m<sup>2</sup>  
 Elementos de FilmTEC NF-270  
 Material: Poliamida  
 20 elementos por vasija de presión

**TANQUE DE ALMACENAMIENTO**  
**T-1301**  
 10.000m<sup>3</sup>  
 Material: Concreto

**P-1302 A/B**  
**BOMBAS CENTRÍFUGAS**  
 1,2m<sup>3</sup>/s  
 Presión de descarga: 10.000 psia

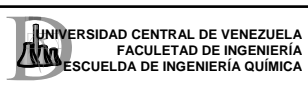



NOTAS:

DISEÑO:	FECHA:	DIBUJADO:	FECHA:
	FEB 97		
CALCULO:	FECHA:	REVISADO:	FECHA:
		APROBADO:	FECHA:

TÍTULO:		
UNIDAD DE RECUPERACIÓN DE AGUA		
ESCALA:	PROYECTO No.:	ARCHIVO No.:
S/E		
HOJA No.:	DOCUMENTO No.:	REV.
5/5		

PROYECTO:  
 SISTEMA DE RECUPERACIÓN DE LA CUENCA DEL RÍO GUAIRE

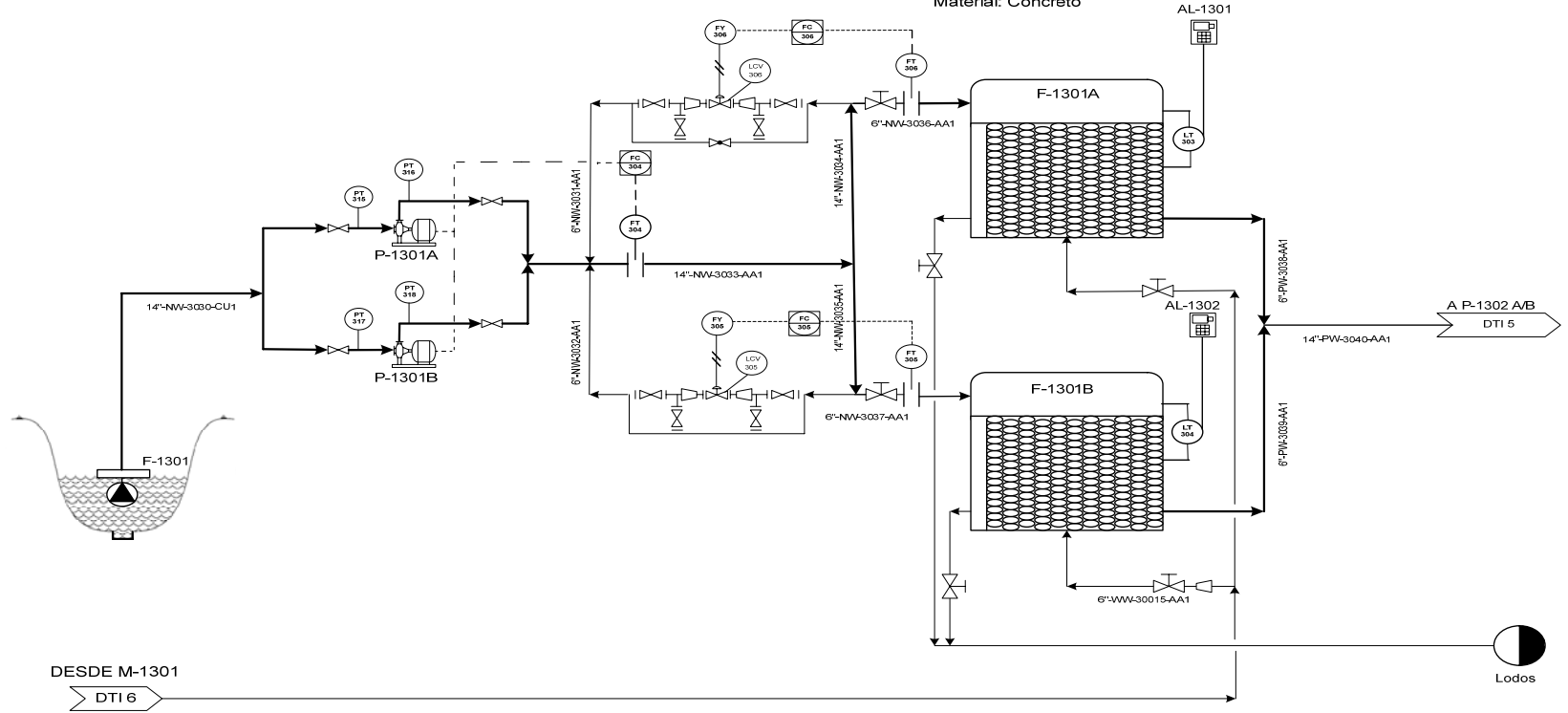



FLOTADOR  
FL-1301  
0,25 m<sup>2</sup>  
Material: Cu  
Espesor: 0,05 m

BOMBAS DE  
DESPLAZAMIENTO POSITIVO  
P-1301 A/B  
0,3m<sup>3</sup>/s  
Presión descarga 20 psia

FILTRO DE  
ARENA Y GRAVA  
F-1301A/B  
100m<sup>3</sup>  
Vel. Filtración: 252m<sup>3</sup>/m<sup>2</sup>/dia  
Material: Concreto



ALARMA VISUAL/AUDITIVA  
AL-1301  
(Nota 1)



NOTAS:

DISEÑO:	FECHA:	DIBUJADO:	FECHA:
	FEB 97		
CALCULO:	FECHA:	REVISADO:	FECHA:
		APROBADO:	FECHA:

TITULO:		
UNIDAD DE RECUPERACIÓN DE AGUA		
ESCALA:	PROYECTO No.:	ARCHIVO No.:
S/E		
HOJA No.:	DOCUMENTO No.:	REV.
5/5		

PROYECTO:	 UNIVERSIDAD CENTRAL DE VENEZUELA FACULTAD DE INGENIERÍA ESCUELA DE INGENIERÍA QUÍMICA	
SISTEMA DE RECUPERACIÓN DE LA CUENCA DEL RÍO GUAIRE		