

DESBASTADOR
D-1101

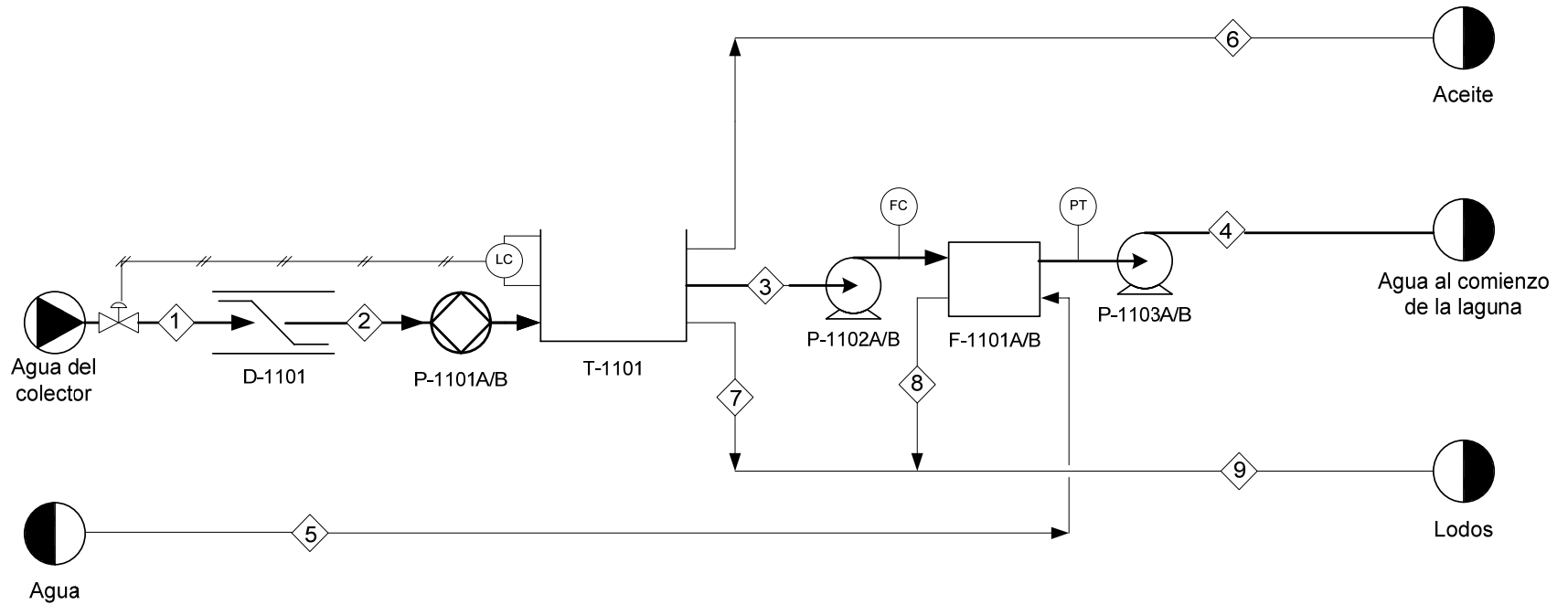
BOMBA FLUJO
PISTON
P-1101A/B

TANQUE
SEDIMENTADOR
T-1101

BOMBA
CENTRIFUGA
P-1102A/B

FILTRO DE ARENA
Y GRAVA
F-1101A/B

BOMBA
CENTRIFUGA
P-1103A/B



NOTAS:

DISEÑO:

FECHA:

FEB 97

DIBUJADO:

FECHA:

REVISADO:

FECHA:

APROBADO:

FECHA:

TÍTULO:

TOMA DE AGUA DE LOS COLECTORES

PROYECTO:

SISTEMA DE RECUPERACIÓN DE LA CUENCA DEL RÍO GUAIRE

CALCULO:

FECHA:

ESCALA:

S/E
HOJA No.:
1/3

PROYECTO No.:

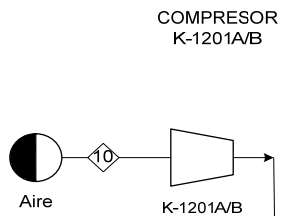
DOCUMENTO No.:

ARCHIVO No.:

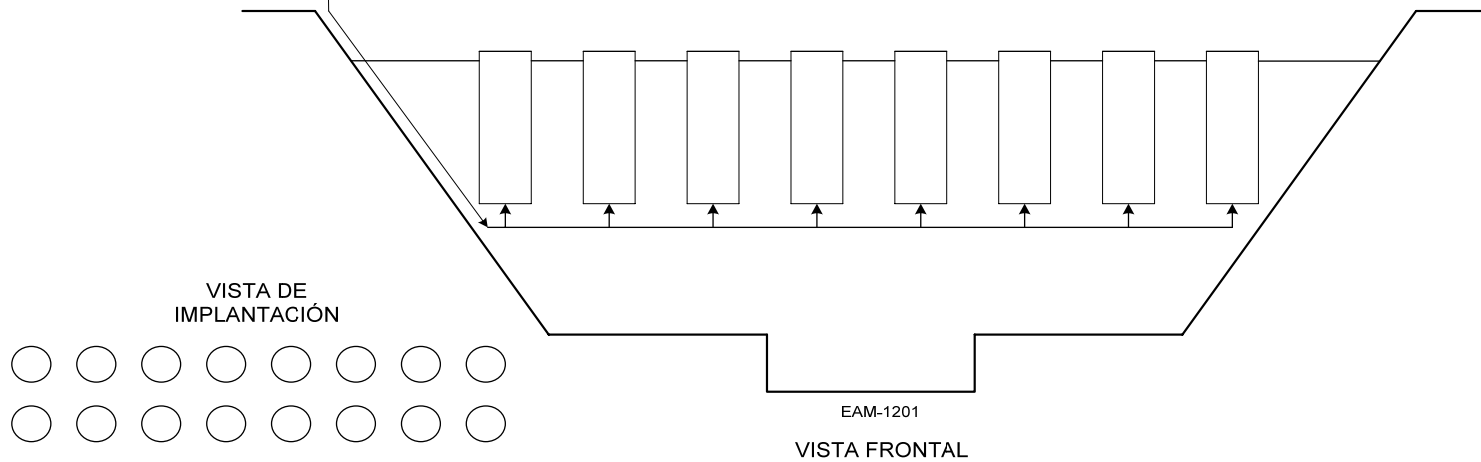
REV.

UNIVERSIDAD CENTRAL DE VENEZUELA
FACULTAD DE INGENIERÍA
ESCUELA DE INGENIERÍA QUÍMICA

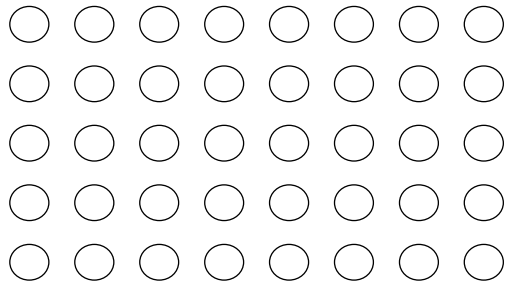




UNIDAD DE ELEVACIÓN/
AIREACIÓN/MEZCLA
EAM-1201



VISTA DE
IMPLANTACIÓN



NOTAS:

DISEÑO:

FECHA:

FEB 2006

DIBUJADO:

FECHA:

REVISADO:

FECHA:

APROBADO:

FECHA:

TÍTULO:

UNIDAD DE ELEVACIÓN AIREACIÓN Y MEZCLA

ESCALA:
S/E

PROYECTO No.:

ARCHIVO No.:

HOJA No.:

2/3

DOCUMENTO No.:

REV.

PROYECTO:

SISTEMA DE RECUPERACIÓN DE LA CUENCA DEL RÍO GUAIRE

UNIVERSIDAD CENTRAL DE VENEZUELA
FACULTAD DE INGENIERÍA
ESCUELA DE INGENIERÍA QUÍMICA



UNIDAD RECUPERADORA DE AGUA RA-1301

BOMBA DE DESPLAZAMIENTO POSITIVO P-1301A/B

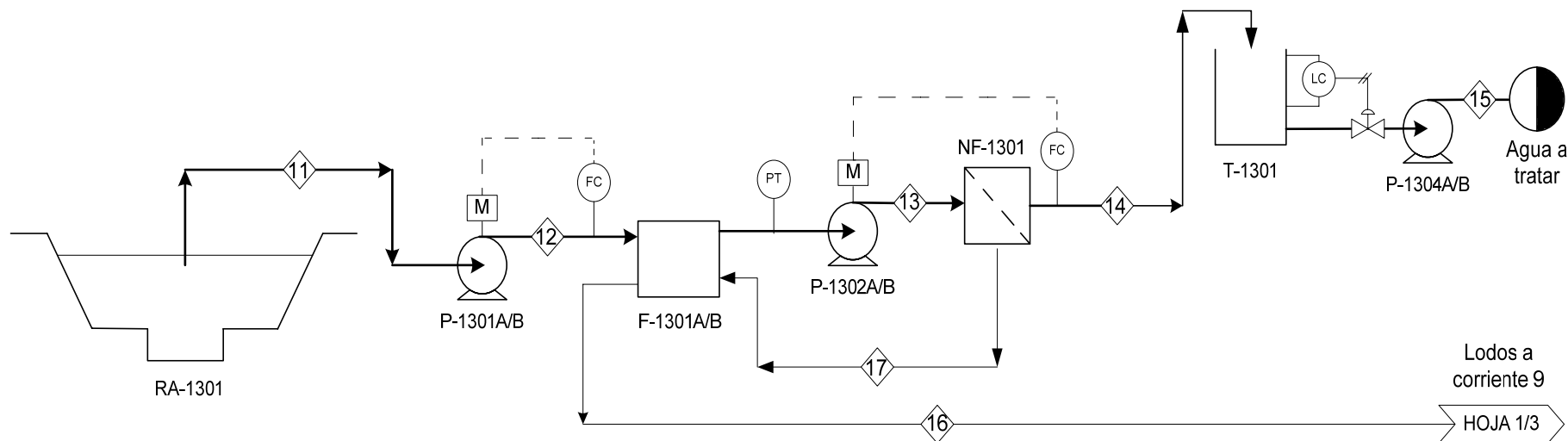
FILTRO DE ARENA Y GRAVA F-1301A/B

BOMBA CENTRÍFUGA P-1302A/B

MEMBRANA DE NANOFILTRACIÓN NF-1301

TANQUE T-1301

BOMBA CENTRÍFUGA P-1303A/B



Lodos a corriente 9

HOJA 1/3

NOTAS:

DISEÑO:	FECHA:	DIBUJADO:	FECHA:
	FEB 97		
CALCULO:	FECHA:	REVISADO:	FECHA:
		APROBADO:	FECHA:

TÍTULO:		
UNIDAD DE RECUPERACIÓN DE AGUA		
ESCALA:	PROYECTO No.:	ARCHIVO No.:
S/E		
HOJA No.:	DOCUMENTO No.:	REV.
3/3		

PROYECTO:
SISTEMA DE RECUPERACIÓN DE LA CUENCA DEL RÍO GUAIRE

UNIVERSIDAD CENTRAL DE VENEZUELA
FACULTAD DE INGENIERÍA
ESCUELA DE INGENIERÍA QUÍMICA

