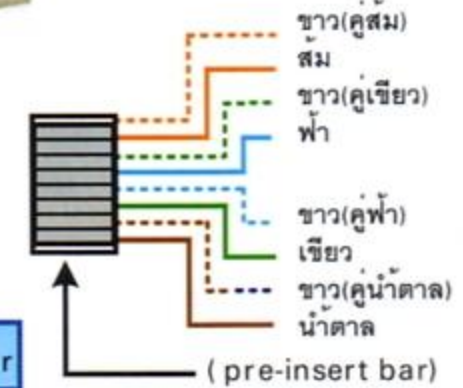
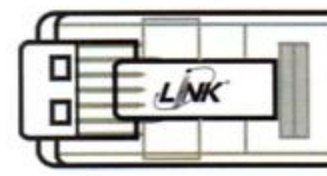
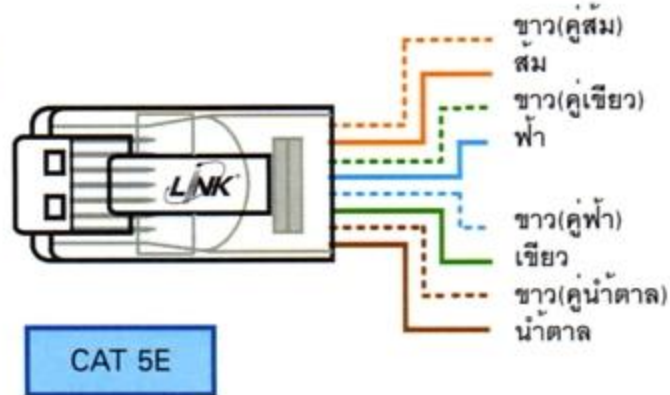




เทคนิคการเข้าหัว RJ 45 : Termination

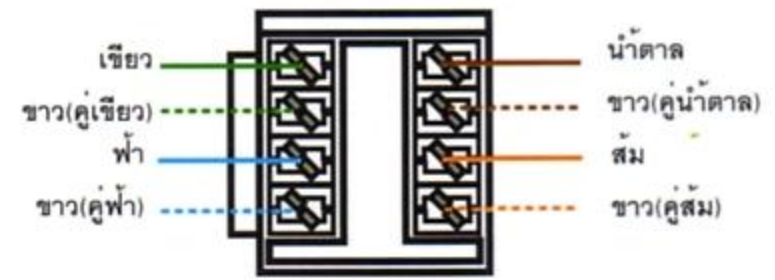
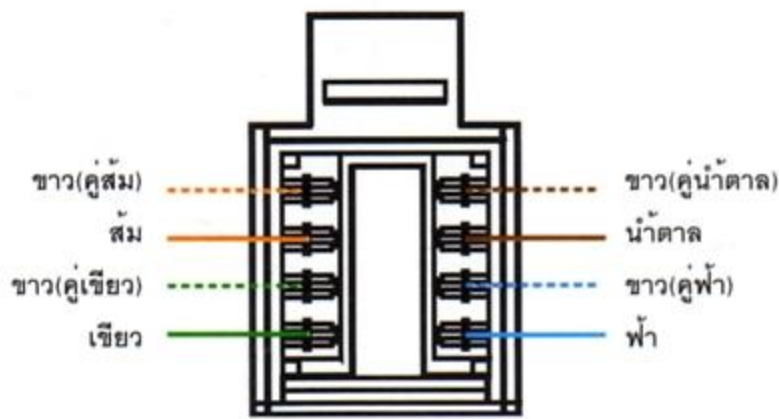
วิธีการเข้าสายของอุปกรณ์ สำหรับ CAT 5E, CAT 6
ตามมาตรฐานการเข้าหัวแบบ T568B

1. วิธีการเข้าสาย RJ45 MODULAR PLUG (ตัวผู้)

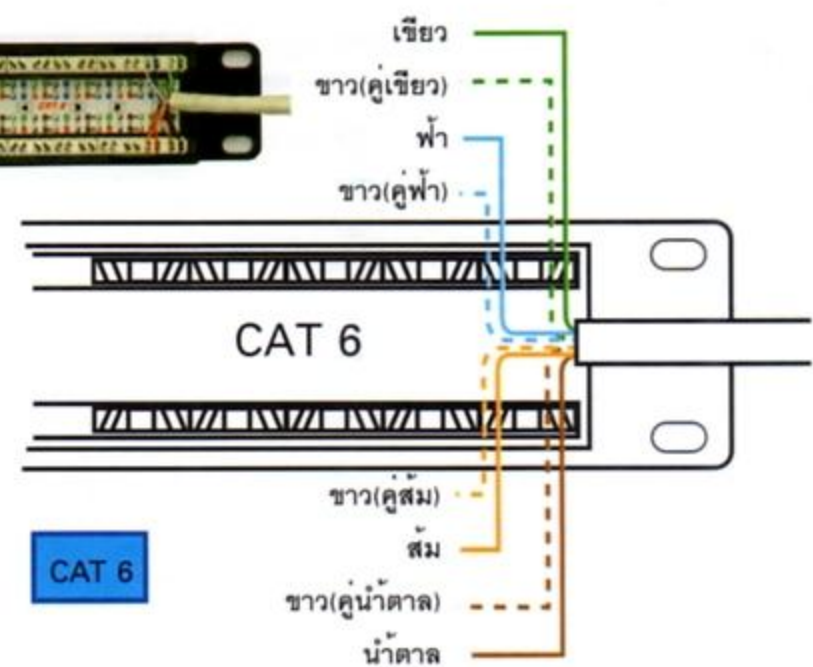
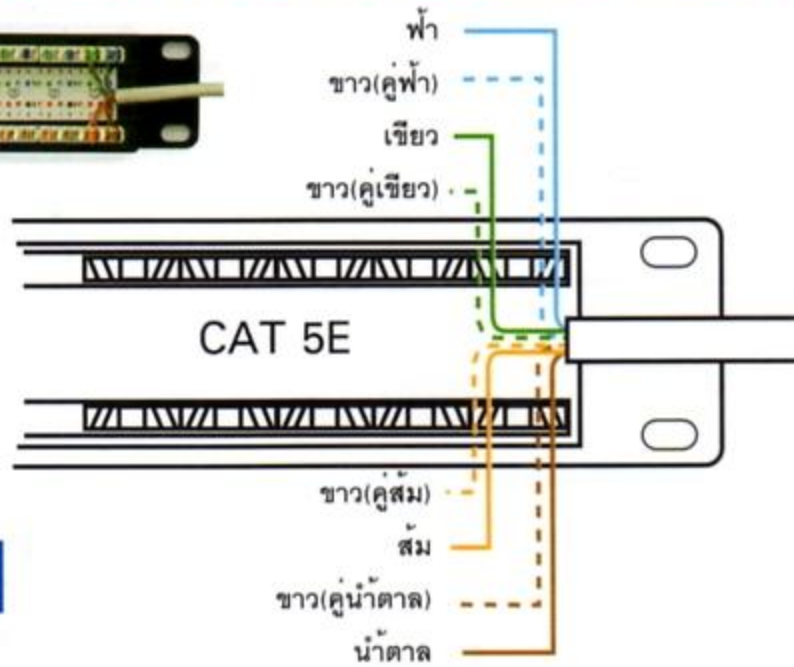
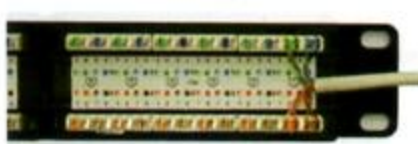


CAT 5E และ CAT 6 ตัวผู้ของ LINK สามารถใช้เครื่องมือ Crimp Tool (P/N US-8003) ตัวเดียวกันได้

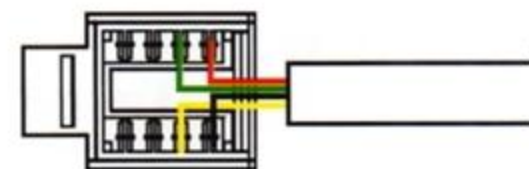
2. วิธีการเข้าสาย RJ45 MODULAR JACK CAT 5E (ตัวเมีย) หรือสีที่ติดข้างตัวเมีย



3. วิธีการเข้าสาย PATCH PANEL CAT 5E AND CAT 6



4. วิธีการเข้าสาย RJ45 MODULAR PLUG (ตัวผู้) และการเข้าสาย RJ45 MODULAR JACK (ตัวเมีย) สำหรับสายโทรศัพท์



สำหรับสายโทรศัพท์ 4 Core ซึ่งมีสีต่าง ๆ คือ แดง เขียว เหลือง ดำ นั้น โดยมาตรฐาน IEC กำหนดให้คู่ใช้งานคู่แรก ได้แก่ แดงและเขียว ดังนั้นเมื่อนำมาเข้าสาย RJ45 ตัวเมียให้เข้าสาย ดังนี้ สีแดงแทนสีฟ้า สีเขียวแทนสีขาวคู่ฟ้า, สีเหลืองแทนขาวคู่เขียว, สีดำแทนสีเขียว