



ESCOLA POLITÉCNICA DA UNIVERSIDADE DE SÃO PAULO
DEPARTAMENTO DE ENGENHARIA DE CONSTRUÇÃO CIVIL
PCC - 2435: Tecnologia da Construção de Edifícios I

SISTEMAS DE CONTENÇÃO

Prof. Dr. Francisco Ferreira Cardoso

Revisão de Texto: Júlio Yukio Shimizu

• FEVEREIRO / 2002

SUMÁRIO

1. INTRODUÇÃO	1
2. ASPECTOS TECNOLÓGICOS DA ESTABILIDADE DE ESCAVAÇÕES.....	3
3. CONTENÇÕES PROVISÓRIAS.....	5
4. CONTENÇÕES DEFINITIVAS	15
5. ATIRANTAMENTOS.....	21
6. MUROS DE ARRIMO.....	26
7. PROTEÇÕES DE TALUDES	28
8. COMENTÁRIOS FINAIS	30
BIBLIOGRAFIA COMPLEMENTAR	31

1. INTRODUÇÃO

A execução de contenções em escavações é um serviço bastante comum em obras civis, principalmente quando estas se localizam em áreas limitadas, como nas obras urbanas de um modo geral. Isso está ilustrado na Figura 1, onde em (a) observamos uma escavação contida de uma vala e em (b) uma escavação sem contenção, onde a estabilidade é garantida pela execução de uma superfície inclinada nos seus limites.

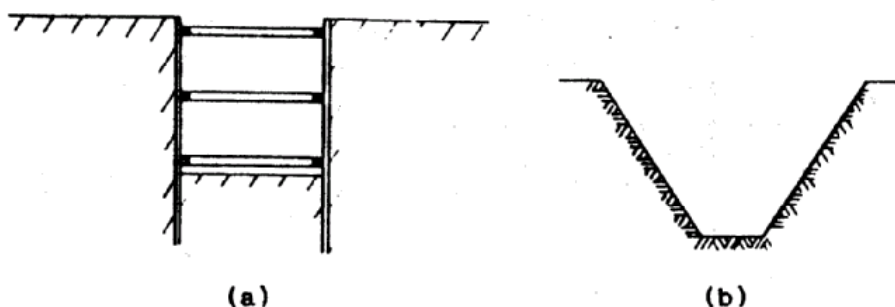


Figura 1- com contenção e livre em talude (fonte: Harris).

A alternativa (b) é quase sempre mais barata, mas exige maior área escavada devido ao talude, o que algumas vezes a torna uma solução inviável, principalmente em áreas urbanas, como já comentamos.

A necessidade de executarmos as contenções, ou ao menos de limitarmos a escavação por taludes, é evidente: segurança. As escavações são feitas num material normalmente muito heterogêneo – o solo – cujas propriedades podem variar drasticamente com pequenos fatos. Por exemplo, um solo argiloso pode perder totalmente suas propriedades coesivas quando saturado de água advinda de uma chuva, tornando-se susceptível a um desmoronamento, pondo em risco toda a obra, não só no que se refere aos equipamentos e suas partes já executadas dentro da escavação como, e principalmente, o que se refere às vidas humanas que nela trabalham.

Podemos estudar tais diversas técnicas de execução de contenções enfocando-as de diferentes maneiras. Por exemplo, algumas classificações dos tipos de contenção são apresentadas a seguir:

- pela existência ou não da contenção em si:
 - contidas;
 - em talude.

Pela transitoriedade da contenção:

- provisórias;
- definitivas.

Pelo funcionamento estrutural da contenção:

- flexíveis;
- rígidas.

Pela forma de obtenção do equilíbrio:

- escoradas;
- nao-escoradas.

A primeira classificação já foi anteriormente discutida e é na verdade muito abrangente, já que a subclassificação "escavações contidas" engloba todas as contenções de nosso interesse. Quando limitamos a escavação por taludes, dispensando a necessidade de execução da contenção, os mesmos devem ser protegidos através de métodos que garantam a sua estabilidade. Tais métodos serão discutidos no item 7.

Essa não nos parece, portanto, uma classificação adequada.

A transitoriedade da contenção é um aspecto fundamental a ser considerado na escolha do seu método executivo. Por exemplo, na abertura de uma vala para o assentamento de uma tubulação qualquer, que será depois reaterrada, devemos utilizar uma contenção provisória e, de preferência, total ou parcialmente reutilizável. Já na escavação de um sub-solo, podemos pensar numa contenção definitiva, que cumprirá dupla função: a de conter o terreno escavado e a de servir como vedação vertical da parte enterrada. É portanto, uma classificação interessante.

A classificação pelo funcionamento estrutural separa as contenções em flexíveis e rígidas. As flexíveis permitem uma certa movimentação, sendo capazes de absorverem deformações do solo circunvizinho com mais facilidade, o que não ocorre com contenções rígidas. Por outro lado, as contenções flexíveis, ao se deformarem, podem fazer com que o solo junto a uma construção vizinha também se deforme, podendo causar nesta problemas indesejáveis, como recalques, trincas, esforços não previstos, etc.

De um modo geral, as contenções provisórias são flexíveis e as definitivas rígidas.

Também a maneira como a contenção é estaticamente equilibrada distingue diferentes métodos executivos. Por exemplo, a Figura 1.a mostra uma contenção escorada de uma vala, técnica muito utilizada nesse tipo de escavação, segundo a qual as paredes opostas se "apoiam" uma contra a outra através de escoras horizontais chama das de "estroncas". Essa mesma contenção poderia ser executada sem as estroncas desde que, é claro, dotássemos suas paredes verticais de maior capacidade de absorver aos esforços horizontais, o que resultaria em paredes de maiores dimensões e com maior consumo de material.

Nesse trabalho, analisaremos o problema das contenções segundo uma mescla dessas quatro classificações. Iniciaremos apresentando processos consagrados para a execução de contenções provisórias e definitivas e, a seguir, discutiremos aspectos da execução de atiramentos e de muros de arrimo. A primeira é uma técnica mais sofisticada para execução de escoramentos; a segunda, uma técnica de contenção que resulta em

estruturas mais pesadas de caráter definitivo. Por fim, o trabalho se encerra tratando de alguns aspectos sobre a proteção de taludes não contidos.

Antes, porém, apresentamos alguns aspectos gerais sobre a estabilidade de escavações, que servirão de base para os itens seguintes.

2. ASPECTOS TECNOLÓGICOS DA ESTABILIDADE DE ESCAVAÇÕES

Um dos primeiros aspectos a discutirmos refere-se ao ângulo de talude natural de diferentes tipos de solo.

Por "talude" entendemos qualquer superfície inclinada que limita um maciço de solo. Podem ser naturais, caso das encostas, ou artificiais, como os taludes de corte ou aterro. A Figura 2 ilustra um talude e sua terminologia.

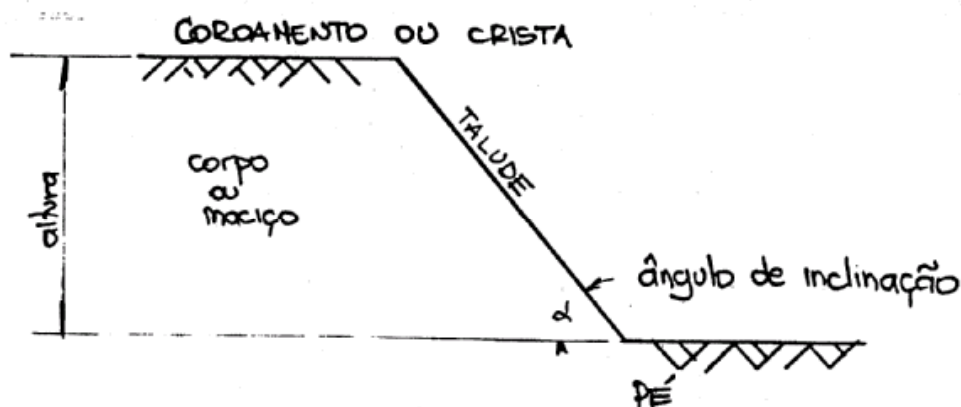


Figura 2 - Talude e sua terminologia.

Assim, o ângulo de talude natural é o maior ângulo de inclinação para um determinado tipo de solo exposto ao tempo, obtido sem ruptura do equilíbrio do maciço.

Nos solos não coesivos – areias – esse ângulo praticamente coincide com o ângulo de atrito interno. Nos solos coesivos – argilas –, que são bastante impermeáveis, teoricamente equivale a 90° . No entanto, a presença de fissuras devidas à retração por molhagem e secagem acabam permitindo a entrada de água no corpo do talude, que leva à sua instabilização, como mostra a Figura 3.

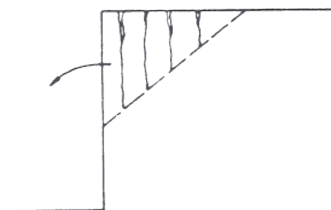


Figura 3 - Instabilidade de solos coesivos devida a fissuração e conseqüente penetração d'água (fonte: Harris).

Como conseqüência, o ângulo de talude natural de solos coesivos situa-se em torno dos 40°.

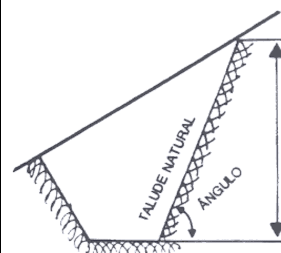
O ângulo de talude natural é afetado pela presença de água, como ilustra a Tabela 1, que apresenta valores para diferentes tipos de solos.

Os valores apresentados são apenas indicativos. O valor real de cada solo depende das condições locais específicas, como grau de compactação, homogeneidade do solo, permeabilidade da camada superficial, presença de vibrações, existência de escavações circunvizinhas, presença de sobrecargas adicionais, etc.

Em termos práticos, o ângulo de talude natural fornece o ângulo limite a partir do qual as escavações devem obrigatoriamente ser escoradas ou contidas. A subestimarmos os riscos desse limite podemos causar acidentes como os provenientes dos escorregamentos ilustrados na Figura 4, muito crítico na execução de valas.

Tabela 1- Ângulo de talude natural para diferentes tipos de solos

Tipo de terreno	Ângulo do talude natural das terras em relação a um plano horizontal	
	Terreno seco	Terreno submerso
Rocha dura	80° a 90°	80°
Rocha mole (podre)	55°	55°
Escombros rochosos, pedras	45°	40°
Terra vegetal	45°	30°
Terra forte (misto de areia e argila)	45°	30°
Argila	40°	20°
Pedregulho	35°	30°
Areia fina	30°	20°



Fonte: Rousselet.

Além do escorregamento, um outro movimento de solo deve ser evitado, o desprendimento ou colapso da crista do talude, como ilustra a Figura 5.

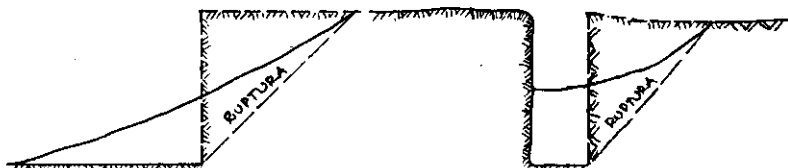


Figura 4- Escorregamento de taludes:

- (a) em escavações abertas;
- (b) em valas ou trincheiras (fonte: Carson).

Como já mencionamos, técnicas para se melhorar a eficiência e a segurança das escavações em talude serão discutidas no item 7.



Figura 5- Despreendimento da crista do talude (fonte: Rousselet e Carson).

3. CONTENÇÕES PROVISÓRIAS

Como vimos, as contenções provisórias são aquelas de caráter transitório, sendo preferencialmente removidas cessada a sua necessidade.

Nelas, são principalmente empregados três processos executivos:

- contenções de madeira;
- contenções com perfis cravados e madeira;
- contenções com perfis metálicos justapostos.

Todos os três métodos resultam em contenções flexíveis, podendo ou não ser escoradas.

O mais simples deles, a contenção de madeira, encontra-se ilustrado na Figura 6.

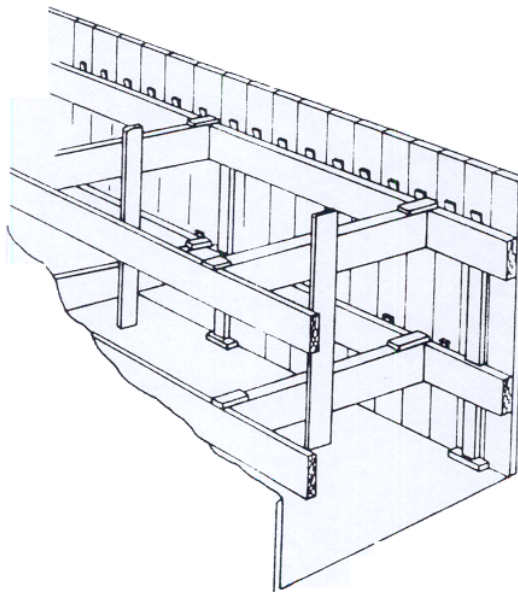


Figura 6- Contenção escorada de madeira (fonte: Harris).

É uma técnica utilizada para escavações de pequenas alturas, usualmente entre 1,5 m e 2,5 m, escavadas manualmente.

No caso de escavações de obras que não valas, as estrocas são substituídas por estacas inclinadas, como mostra a Figura 7.

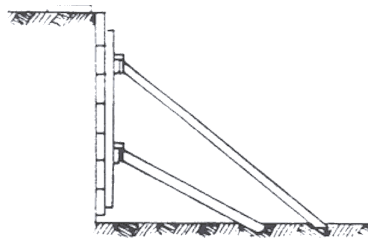


Figura 7- Escoramento por estacas inclinadas (fonte: Rousselet).

O escoramento deve ser feito a medida que avança a escavação. As pranchas verticais se comportam melhor quando dotadas de encaixes tipo macho e fêmea, principalmente em areias e terrenos argilosos muito moles, por melhor vedarem a passagem de água e de partículas finas de solo, como ilustra a Figura 8.



Figura 8- Exemplos de encaixes de pranchas verticais (fonte: Rousselet).

A Figura 9 ilustra duas outras contenções de madeira utilizada em escavações de diferentes profundidades e em diferentes solos, nas quais não existe continuidade das pranchas verticais.

No caso de escavações mais profundas o processo utilizando perfis metálicos crava dos e pranchas horizontais de madeira torna-se tecnica e economicamente mais recomendável.

Tal processo, ilustrado na Figura 10, inicia se com a cravação de perfis laminados de aço em forma de "I" ou "H" nos limites da escavação. Os espaçamentos entre os perfis varia em torno de 1,5 m; sua altura deve ser algo maior do que a profundidade da escavação, como veremos adiante. Tal cravação é feita com o uso de baste-estacas idênticos aos utilizados na execução de fundações.

Estando um determinado trecho já com os perfis cravados, iniciamos a escavação do solo. Esta se da por níveis, sendo que a medida que retiramos o solo colocamos entre dois perfis consecutivos pranchas de madeira contra eles encunhadas.

Colocadas e encunhadas as pranchas de madeira ou "pranchões", podemos aprofundar mais a escavação, colocando a seguir novos pranchões e assim sucessivamente, até atingirmos a profundidade desejada.

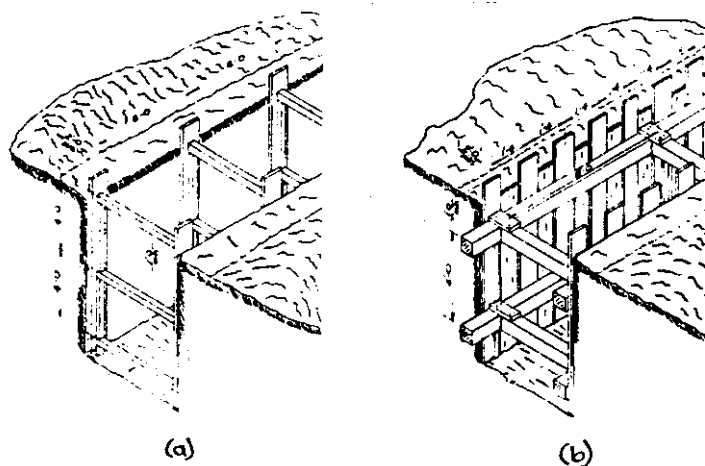


Figura 9- Contenções de madeira para profundidades de:

1,8 a 3,0 m, no caso de solos duros e firmes;

1,2 a 2,0 m, no caso de solos mais fofos e arenosos (fonte: Nichols).

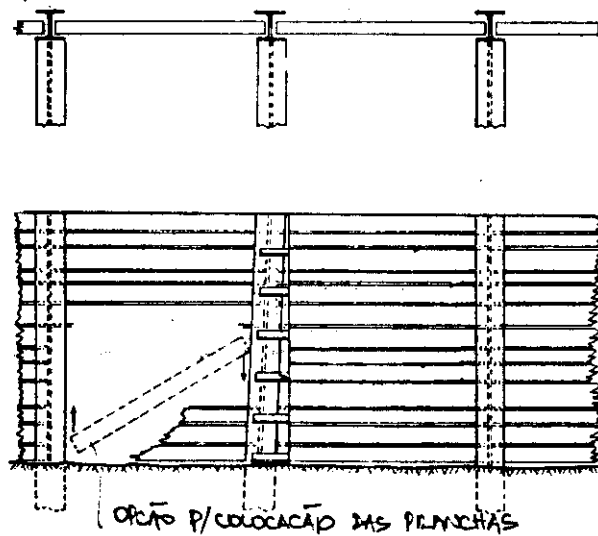


Figura 10- Contenção por perfis de aço e pranchas de madeira (fonte: Carson).

O conjunto perfis + pranchões forma então uma contenção flexível, já que os pranchões estão apenas encunhados, permitindo que perfis sucessivos possam se deslocar na horizontal de forma diferenciada e mesmo que os pranchões sofram deformações, trazendo como consequência os problemas anteriormente comentados.

Nesse tipo de contenção o "peso do terreno" age horizontalmente sobre os pranchões, que por sua vez transferem a carga para os perfis, que acabam funcionando como vigas em balanço engastadas no solo, como ilustra a Figura 11. .Dai a importância dos perfis terem um comprimento maior do que a profundidade da escavação, sendo esse comprimento adicional chamado de "Ficha".

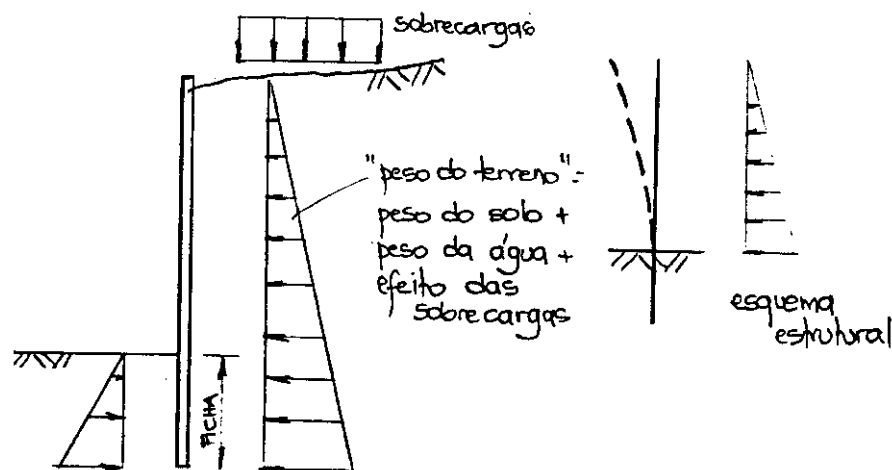


Figura 11- Funcionamento estrutural simplificado de uma contenção.

Se observarmos a Figura 11, podemos concluir que a força resultante do "peso do terreno" tem que ser equilibrada pela força resultante da reação do solo na parte enterrada do perfil. Acontece que a força do peso do terreno é função da distância entre os perfis – da ordem de 1,5 m – enquanto que a força de equilíbrio é função da largura do perfil, que é da ordem de 15 cm, como ilustra a Figura 12.

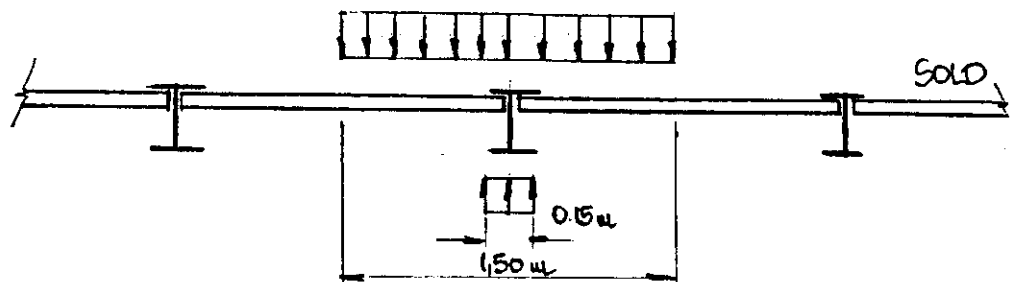


Figura 12- Ação sobre a parede e reação do solo contra o perfil.

Isso faz com que as tensões de contato entre a face enterrada do perfil e o solo sejam muito elevadas, mesmo que a ficha seja grande, existindo uma tendência do perfil "rasgar" o solo, acabando com o equilíbrio estático do sistema, não importando se o perfil em si é ou não capaz de resistir ao momento fletor que nele atua.

Esse fato, associado às grandes deformações que surgem no topo do perfil por ele funcionar em balanço, faz com que escavações de médias e grandes profundidades tenham que ter seus perfis escorados em um ou mais pontos, como ilustra a Figura 13.

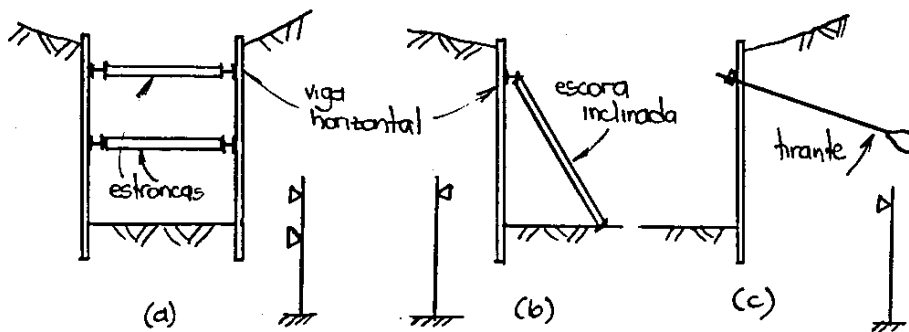


Figura 13- Contensões escoradas:

- (a) por duas escoras horizontais ou estroncas;
- (b) por uma escora inclinada;
- (c) por atiramento.

As alternativas ilustradas na Figura 13 são algumas das possíveis soluções. Assim, no caso de escavações de valas ou trincheiras podemos escorar os perfis com um ou mais níveis de estroncas (a). No caso de escavações de maiores dimensões as estroncas são substituídas por escoras inclinadas (b). Em ambos os casos, podemos eliminar as

escoras, executando tirantes protendidos como o ilustrado em (c). Tal técnica será melhor caracterizada no item 5.

É importante observarmos que nas situações ilustradas na Figura 13 e usual ligarmos horizontalmente os perfis sucessivos por meio de viga também de aço, de maneira que os mesmos passem a ter uma certa vinculação entre si. Perfis sucessivos podem assim "ajudar-se" mutuamente a absorver esforços localizados, bem como diminuindo as suas deformações.

Em qualquer das alternativas, após executados os serviços dentro da escavação, esta e novamente reaterada em camadas. As cunhas dos pranchões inferiores, assim como esses, são retirados e o solo recolocado, num processo cíclico, ate se atingir o nível do terreno natural. Também as vigas horizontais e as estroncas são retiradas a medida que o reaterro atinge a sua cota.

Terminando o reaterro, os perfis são sacados do solo através de guindastes, podendo-se inclusive utilizar extratores vibratórios que facilitam a sua retirada.

Desse modo, todos os componentes – perfis, pranchões, cunhas, estroncas e vigas horizontais- podem ser reaproveitados num outro trecho da escavação ou em novas escavações. A única exceção são escoramentos feitos com tirantes, nos quais esses não podem ser reaproveitados.

Uma outra possibilidade é utilizarmos a contenção por perfis e pranchões para executarmos uma contenção definitiva. Nesse caso, utilizamos os pranchões como fundo de uma forma para a execução de uma parede de concreto armado, como ilustra a Figura 14.

Nessa técnica os pranchões são perdidos e apenas os perfis recuperados. Num primeiro instante, quando da execução da obra, o equilíbrio da contenção é garantido pela ficha e pelo atirantamento. Após a execução da parede e das lajes de piso e de cobertura, podemos retirar os perfis: a laje de piso substitui a ficha e a de cobertura auxilia os tirantes. Os pranchões de madeira, de caráter provisório, deixam de ser considerados e tanto eles, quanto a parte não enterrada dos perfis são, do ponto de vista estrutural, substituídos pela parede de concreto.

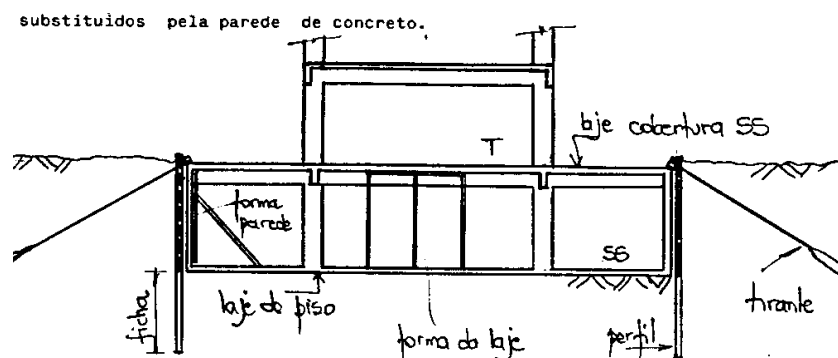


Figura 14- Uso dos pranchões como fundo de forma para execução de parede de concreto armado.

No caso de escavações de maiores profundidades, nas quais os esforços horizontais são elevados, tanto os perfis, quanto os pranchões já não conseguem mais absorve-los de forma técnica e economicamente adequada. Passa-se a ter que trabalhar com perfis de grandes dimensões, cravados muito próximos uns dos outros e também com pranchões de grandes espessuras, ou mesmo com outro material, como placas de concreto armado.

Nessas situações, quando temos que executar uma contenção provisória, o processo construtivo mais indicado passa a ser o uso de perfis de aço conformados de forma adequada, como ilustra a Figura 15.

Tais perfis, chamados de "estacas-prancha.", são obtidos por perfilação a frio de chapas de aço de diferentes espessuras, conformados em geometrias capazes de resistir às cargas atuantes.

Os perfis são dotados de encaixes na sua extremidade, de modo que a parede de contenção é obtida pela cravação sucessiva de perfis encaixados uns aos outros, formando uma parede continua, mas ao mesmo tempo flexível. Com essa técnica, após a cravação de conjunto de perfis, podemos iniciar a escavação sem a necessidade de executarmos qualquer outro serviço, a não ser a eventual colocação de escoramentos, estroncas e vigamento horizontal.

ESTACAS	Espessura (mm)	Peso (kg/m): perfil / galv.		Momento de Inércia (cm ⁴)	Módulo de Resistência (cm ³)	Razão de Clivagem (cm)	Eficiência
	4,50	21	22	63	21	1,56	1,02
	6,30	29	30	83	27	1,51	0,93
	4,50	15	16	49	17	1,59	1,13
	6,30	21	22	65	22	1,56	1,03
	3,35	17	18	301	53	3,76	3,1
	4,50	23	24	394	67	3,66	2,9
	3,35	19	20	1175	121	6,95	6,4
	4,50	26	27	1539	156	6,82	6,0
	3,35	20	21	1355	126	7,37	6,3
	4,50	27	28	1812	170	7,32	6,3
	6,30	38	39	2508	239	7,26	6,3

EFICIÊNCIA = MÓDULO DE RESISTÊNCIA - PESO

Figura 15 -Linha de perfis metálicos ou 'estacas-prancha' para a execução de contenções (fabricante: ARMCO).

A Figura 16 ilustra uma série de perfis encaixados formando a parede.

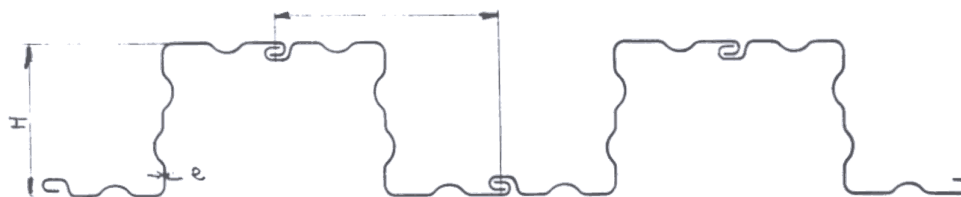


Figura 16- Estacas-prancha encaixadas (fabricante: Brafer).

Após o reaterro da escavação, no caso desta ser provisória, os perfis são retirados do solo, podendo ser novamente reutilizado, com reaproveitamento de mais de 10 vezes.

Em obras provisórias, as estacas-pranchas são utilizadas na execução de valas ou trincheiras e também em ensecadeiras. No entanto, com elas podemos também executar contenções definitivas, como paredes de canais, cais marítimo ou fluvial, barragens e proteções marginais de lagos e rios e, evidentemente, contenções contra o deslizamento de solo de um modo geral, os chama dos muros de contenção.

Nesses casos, os perfis são executados com aço galvanizado a quente, tornando-o resistente a corrosão e aumentando a sua vida útil.

Algumas vantagens desse sistema em relação ao de perfil + pranchas são:

uso de material de elevada relação resistência/peso;

- elevado reaproveitamento dos perfis;
- versatilidade: diferentes geometrias e diferentes espessuras;
- combinação de perfis;
- soldabilidade, podendo com isso -combinar perfis;
- velocidade e facilidade de execução;
- pode ser utilizada em terrenos fofos e, principalmente, em terrenos saturados de água, já que a sua cravação se dá antes da escavação.

Apesar de seu custo mais elevado, a possibilidade de um maior reaproveitamento - 10 vezes, contra 3 da madeira -, bem como seu melhor desempenho técnico, tornam as estacas-pranchas bastante competitivas em muitas situações.

Como já mencionamos, sua cravação não requer equipamento especial, sendo feita com um bate-estacas comum. Uma técnica de cravação é ilustrada na Figura 17. Nesse caso, um conjunto de 6 a 12 perfis são posicionados junto aos perfis já cravados e o primeiro e o último da série são parcialmente cravados, tomando-se cuidado com a manutenção da verticalidade dos mesmos, já que eles servirão de guia para a cravação dos demais. O conjunto é normalmente seguro por uma estrutura provisória de madeira, como a ilustrada na Figura 18.

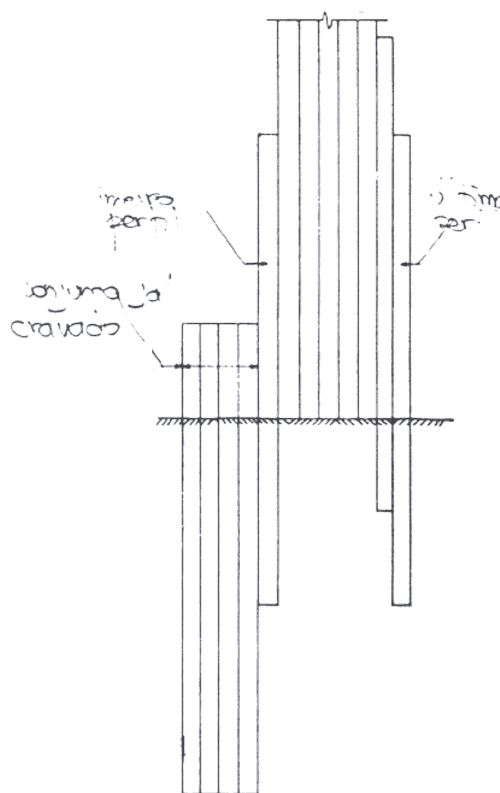


Figura 17- Possível técnica de cravação de estacas-pranchas (fonte Christian).

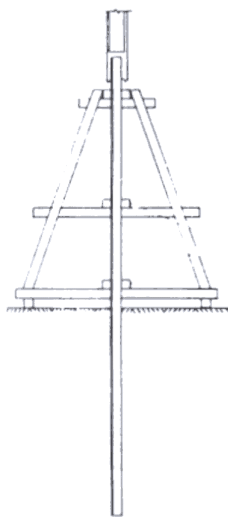


Figura 18- Estrutura de madeira para segurar os perfis por ocasião da cravação (fonte: Christian).

Nesse caso a cravação prossegue com o uso de um bate-estacas de dupla ação. A Figura 19 mostra um bate-estacas desse tipo, bem como uma estrutura semelhante para sustentação dos perfis antes da cravação. Notar que o mesmo guindaste é utilizado para o posicionamento dos perfis e para a aplicação do macaco.

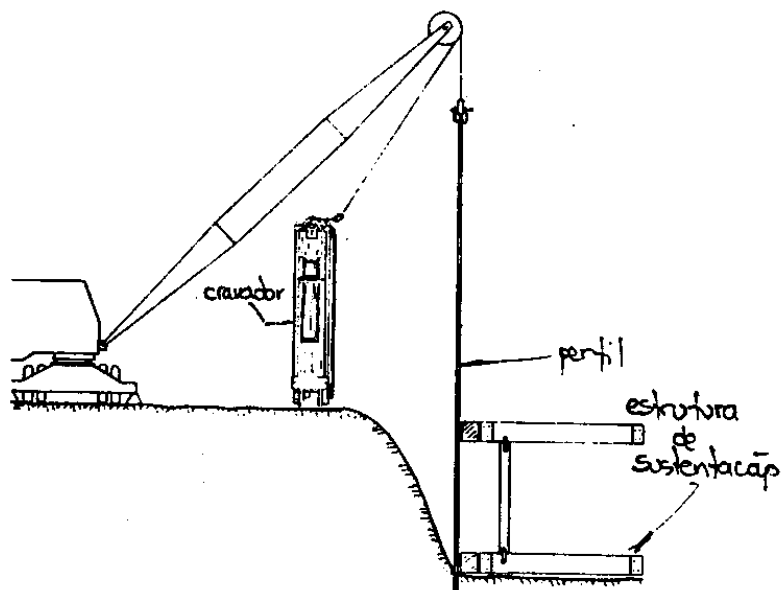


Figura 19- Esquema de cravação de estacas-prancha (Obs.: as dimensões dos equipamentos estão distorcidas) (fonte: Carson).

Uma outra técnica de cravação ainda mais simples e se utilizar um bate-estacas comum a diesel, vapor ou mesmo gravidade, e se cravar os perfis um a um, como ilustra a Figura 20.

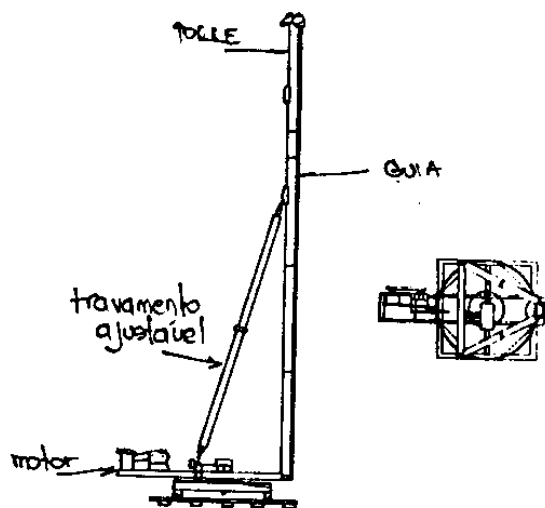


Figura 20- Bate-estacas comum também utilizado na cravação de estacas-prancha (fonte: Harris).

Outro bate-estacas tecnicamente recomendável e o vibratório, principalmente em áreas urbanas.

A Figura 21 ilustra uma escavação contida por estacas-prancha de caráter provisório.

A retirada dos perfis pode se dar através do uso de um guindaste igual ao utilizado na cravação (ver Figuras 19 e 20) , sendo que o uso de vibradores pode em muito facilitar a liberação do perfil, já que leva a diminuição da força de atrito deste com o solo.

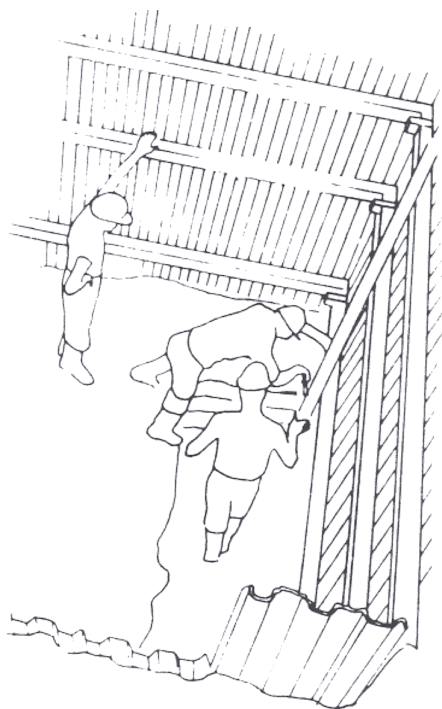


Figura 21- Escavação contida com estacas-prancha (fonte: Harris).

4. CONTENÇÕES DEFINITIVAS

Pelo que já vimos, as próprias técnicas de execução de contenções provisórias podem ser empregadas em contenções definitivas. É o caso de utilizarmos os pranchões como fundo de forma (ver Figura 14) ou estacas-prancha feitas com aço galvanizado resistente à corrosão.

No entanto, algumas outras técnicas só são economicamente recomendáveis em contenções definitivas, principalmente por não permitirem o reaproveitamento dos componentes e materiais utilizados e por resultarem em contenções mais robustas ou pesadas.

Dentre elas, destacaremos duas: o uso de estacas justapostas de concreto e as paredes diafragma.

A construção de contenções através da execução de estacas de concreto armado moldadas in loco justapostas é uma solução bastante simples e econômica. Após o concreto adquirir resistência suficiente, o solo é escavado, e a face aparente pode receber um acabamento em concreto, como ilustra a Figura 22 (a).

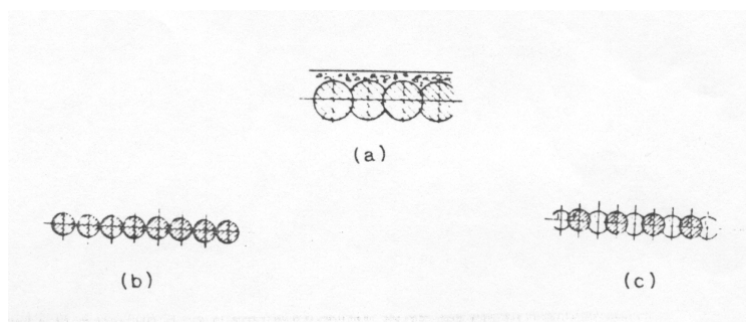


Figura 22- Contenção definitiva obtida através da execução de estacas moldadas in loco:

- (a) seção transversal da parede;
- (b) execução simultânea das estacas;
- (c) execução alternativa das estacas (fonte: Harris).

O modo mais simples de executarmos essa contenção e escavarmos as estacas tangenciando-se entre si, como ilustra a Figura 22 (b). Essa alternativa, no entanto, acaba na prática levando à ocorrência de frestas entre estacas vizinhas da ordem de 50 a 100 mm, o que pode trazer problemas em solos menos consistentes ou quando na presença de água.

Esse problema é minimizado se executarmos a seqüência de estacas de modo alternado e fazendo com que a distância livre entre duas estacas seja menor do que o seu diâmetro. Assim, ao completarmos a seqüência, executando as estacas faltantes antes das anteriores atingirem maior resistência (antes de atingirem 5 MPa), obteremos uma parede sem frestas, como ilustra a Figura 22 (c).

A execução de contenções através de paredes diafragmas e uma evolução da técnica anterior. Elas também são obtidas pela escavação e execução sucessivas de estacas de concreto armado, só que usualmente de maiores dimensões e de forma retangular, com comprimento variando de 1,0 a 6,0 m e largura de 40 cm a 60 cm.

Porem, a diferença fundamental entre as duas técnicas não é essa, mas sim o fato de na parede diafragma todo o buraco escavado ficar preenchido com uma solução especial chamada de "lama bentonítica" enquanto não for vertido o concreto.

Tal lama, obtida através da mistura de uma argila montimorilonitica especial, que e refinada, com água, tem a propriedade de equilibrar a pressão exercida pelo solo e pela água nele presente, de forma a evitar que o buraco escavado desmorone.

A lama bentonítica atua dessa maneira por formar na superfície escavada uma camada de gel que penetra nos seus poros, ligando os seus grãos entre si, formando um filtro que evita a sua instabilização. Além do gel, o contato da lama com o solo leva ao aparecimento de um fenômeno elétrico que contribui para essa estabilização.

O fenômeno da formação do filtro encontra-se ilustrado na Figura 23.

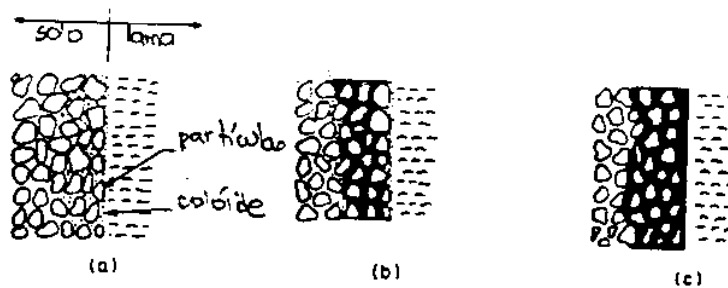


Figura 23- Formação do filtro na interface lama-solo:

- (a) deposição da fração coloidal da lama nos vazios do solo;
- (b) acumulação de mais partículas, formando uma camada densa de gel;
- (c) filtro impermeável resultante (fonte: Xanthakos).

A Figura 24 mostra a seqüência de execução de uma parede diafragma. Em (a) é mostrada a escavação junto ao segmento vizinho já concretado, sendo o buraco preenchido com a lama (solução de 3 a 10% de bentonita seca em água) para

sua estabilização; terminada a escavação, colocamos na sua extremidade um tubo de aço que permite, por hora da concretagem, a criação de um engate entre o painel em execução e o seguinte (b); em (c) é colocada a armação de aço da parede; em (d) um concreto bastante plástico é vertido através de funis, preenchendo o buraco de baixo para cima, expulsando a lama, que é recolhida para posterior reaproveitamento; após o concreto adquirir uma certa resistência, o tubo de aço é sacado e o processo se reinicia.

A Figura 25 ilustra um arranjo real, mostrando os equipamentos de escavação e de mistura, deposição e reciclagem da lama, que, nesse caso, se deslocam sobre trilhos.

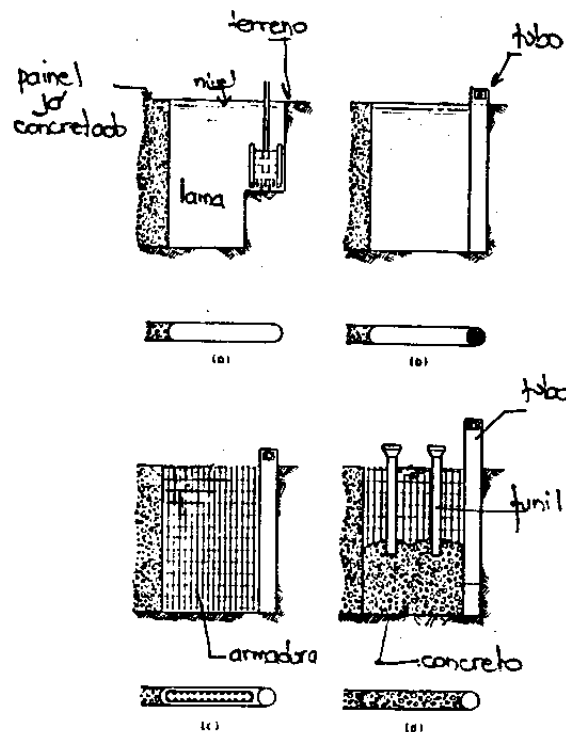


Figura 24- Seqüência de execução de uma parede diafragma:

- (a) escavação
- (b) colocação do tubo de aço;
- (c) colocação da armadura;
- (d) concretagem, recuperação da lama e extração do tubo (fonte: Xanthakos).

A escavação dos buracos pode ser feita com diversos equipamentos, que tem não só que escavar o solo em si, como também permitir a separação entre o material e a lama. A escolha entre eles depende de diferentes fatores, sobretudo da sua disponibilidade, do tipo de solo e da profundidade da escavação.

Uma possibilidade é utilizarmos retroescavadeiras e pás de arrasto que no entanto apresentam limitações na profundidade de escavação, respectivamente da ordem de 10 m e 20 m.

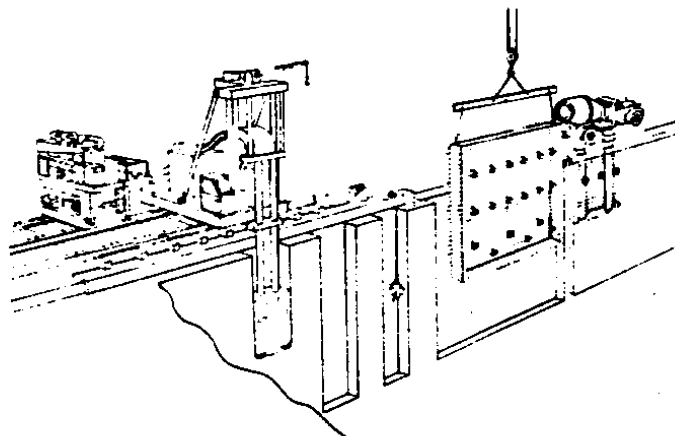


Figura 25- Esquema de execução de uma parede diafragma (fonte: Xanthakos).

Assim, a solução mais usual é utilizarmos uma concha ou *clamshell* com dimensões apropriadas, com acionamento por cabos ou hidráulico, que é posicionada e operada junto com um guindaste.

A concha pode-se ligar ao guindaste simplesmente por cabos que a movimentam verticalmente dentro do buraco sendo escavado, ou por um elemento rígido, como ilustra na Figura 25, que ao se deslocar permite sua movimentação. Conchas ligadas a cabos permitem escavações mais profundas, acima inclusive de 60 m, enquanto que as ligadas a elementos rígidos limitam-se ao comprimento Máximo destes, da ordem de 40 m.

A Figura 26 mostra um sofisticado sistema japonês - BW - dotado de equipamento rotativo de escavação (a). O material escavado fica em suspensão na lama, sendo ambos imediatamente retirados da escavação por sucção (b), sendo então se parados. O solo e depositado e a lama e reciclada (c). Por hora da concretagem, a lama, que circula por uma canaleta que coroa toda a escavação (d) e retirada, indo para a central de estocagem e mistura (e), que abastece o reservatório do setor de separação, no caso de necessidade adicional de lama (f).

Esse sistema pode operar com dispositivos de escavação com largura e comprimento respectivamente variando de 0,40 a 1,20m e 2,50 a 4,00m, atingindo profundidades de escavação de até 50 m.

As técnicas ora descritas para a execução de contenções podem ser também aplicadas em fundações, na execução de estacas de grandes dimensões cujas escavações são também estabilizadas pelo uso da lama bentonítica.

Em resumo, a parede diafragma é uma solução bastante versátil, que apresenta como vantagens principais a velocidade de execução, a facilidade de trabalhar em solos de consistência desfavorável e na presença de água, e o fato da sua execução poder se dar sem causar barulhos ou vibrações.

A sua versatilidade é comprovada por suas inúmeras aplicações, algumas das quais encontram-se ilustradas na Figura 27: paredes de subsolos, passagens subterrâneas, estações de metro, paredes de canais, cais marítimos ou fluviais, barragens e proteções marginais de rios, lagos e costas, contenções contra deslizamentos, fundações pesadas, etc., todas elas rígidas e de caráter definitivo.

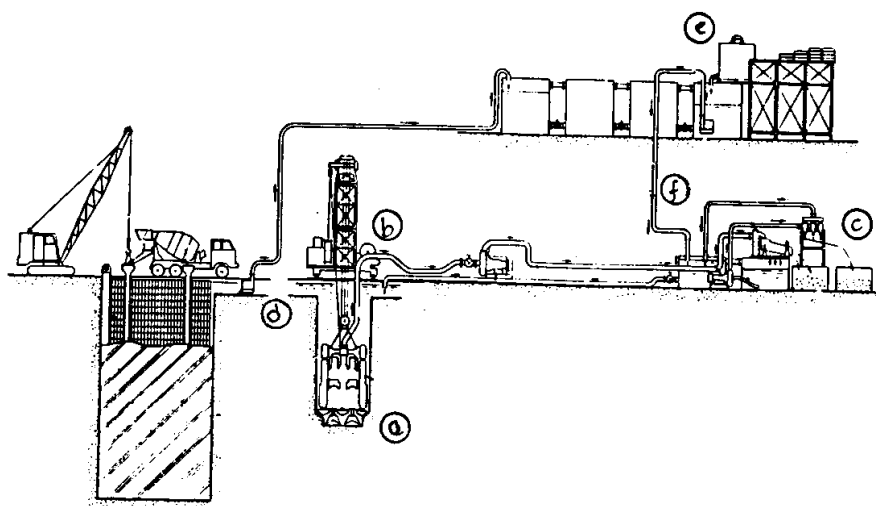


Figura 26- Sistema japonês BW para execução de paredes diafragma:

- (a) equipamento de escavação;
- (b) succionamento da mistura lama + solo escavado;
- (c) separação da mistura e reciclagem da lama;
- (d) recuperação da lama por hora da concretagem;
- (e) central de estocagem e mistura;
- (f) ligação entre a central de estocagem e a lama da escavação (fonte: Xanthakos).

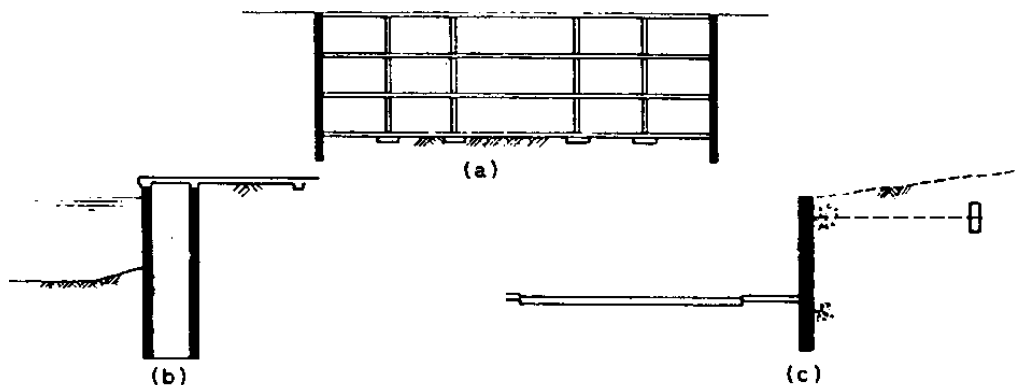


Figura 27- Exemplos de aplicações da parede diafragma:

- (a) paredes de subsolos enterrados;

- (b) proteção de costas marítimas;
- (c) contenções em cortes rodoviários (fonte: Harris).

5. ATIRAMENTOS

Como já comentamos, e encontra-se ilustrado na Figura 13, as contenções de escavações de média e grande profundidades tornam-se mais econômicas quando seu equilíbrio estático é auxiliado pelo uso de escoras.

Isso é válido tanto no caso de contenções provisórias, quanto definitivas. No primeiro caso, as escoras utilizadas também são provisórias, podendo ser horizontais -estroncas -, ou inclinadas, como a ilustrada na Figura 28.

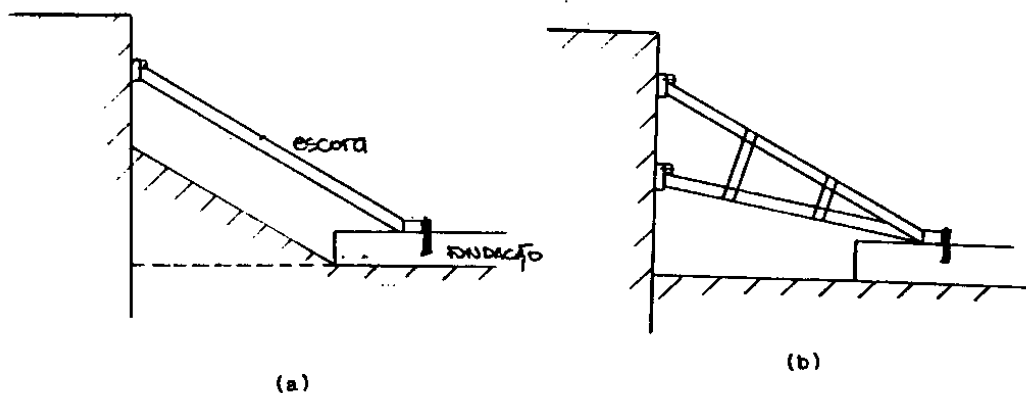


Figura 28- Uso de escoras inclinadas:

- (a) escavação parcial da superfície contida, execução de uma fundação e apoio da escora nesta;
- (b) término da escavação (fonte: Harris).

No caso de contenções definitivas, podemos também utilizar escoras provisórias, desde que estas venham a ser substituídas por apoios definitivos, como a laje de cobertura de um subsolo enterrado, como exemplifica o esquema da Figura 14.

Essa solução, no entanto, só é viável em casos específicos onde este apoio tenha que ser construído para uma finalidade diferente da de apoiar a contenção.

No caso geral, resolvemos esse impasse através de dois caminhos: ou executamos uma contenção mais pesada, capaz de sozinha resistir as cargas nela aplicadas sem se romper e sem apresentar deformações excessivas, ou executamos um escoramento que "apoie" a contenção no próprio terreno não escavado.

No primeiro caso, uma opção é executarmos os chamados muros de arrimo, que serão discutidos no item 6; no segundo, os atirantamentos, que já foram ilustrados nas Figuras. 13 (c) e 27 (c), e que discutiremos a seguir.

O princípio de funcionamento de um atirantamento é bastante simples, e encontra-se ilustrado na Figura 29. Tomemos como exemplo a execução de uma parede diafragma. Assim, após concretarmos a parede de um determinado trecho a ser escavado, podemos iniciar a retirada do solo (a) até um determinado nível para o qual o concreto armado da parede seja capaz de absorver sozinho os esforços nele atuantes.

Nesse momento, executamos o conjunto de tirantes, que fornece à parede um novo apoio (b), permitindo que a escavação avance até a cota desejada (c).

O resultado final é uma parede de menor espessura e com menor consumo de aço, já que está sujeita a menores esforços.

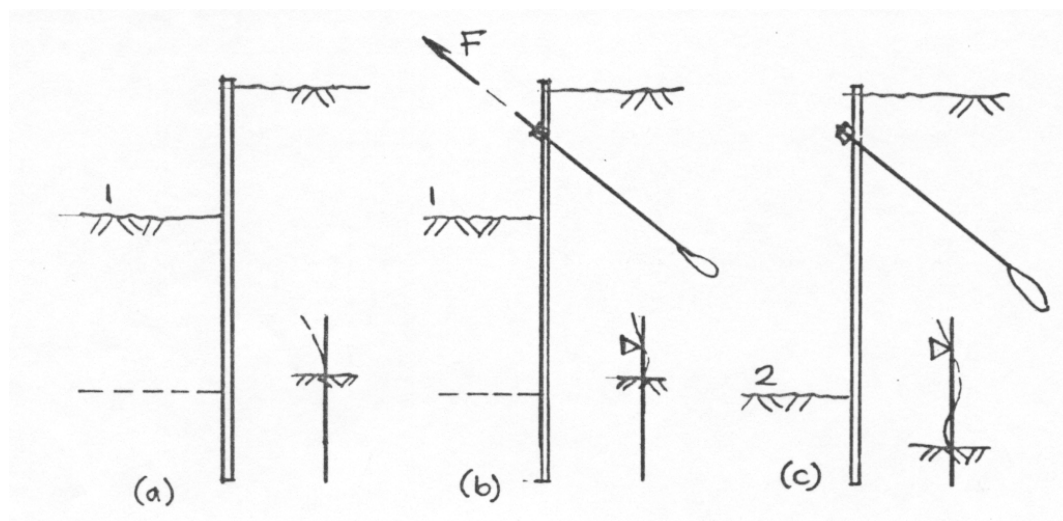


Figura 29- Etapas da escavação:

- (a) escavação até nível 1;
- (b) execução do tirante;
- (c) escavação até o nível 2, definitivo.

Uma outra vantagem do atirantamento é que a área escavada fica livre das interferências causada pelas escoras, facilitando a execução dos serviços nela previstos. Essa vantagem algumas vezes justifica o uso de tirantes mesmo em contenções provisórias, principalmente quando na área escavada já existam interferências como as causadas pelas redes dos diversos serviços públicos (água, esgoto, telefone, luz, etc.).

O princípio de funcionamento de cada tirante também é muito simples. Trata-se de um ou mais cabos de aço que são protendidos e encunhados contra a contenção. De forma resumida, são construídos através da execução de um furo dentro do solo, furo esse que tem um determinado comprimento calculado e em cujo termino é executada uma escavação mais larga, chamada de bulbo.

Nesse furo é colocada o cabo ou uma cordoalha de aço, e a sua extremidade dentro do solo e preenchida com concreto; formando uma ancoragem passiva.

Devido à ancoragem passiva, que funciona como um anzol, podemos instalar na extremidade livre do cabo um macaco que o deforme de modo controlado. Uma vez alongado, o cabo é fixado na posição deformada por uma ancoragem ativa, semelhante à utilizada no concreto protendido, transferindo a ela a força de protensão, que por sua vez a transfere para a parede de contenção.

Essa força de protensão cria o vínculo que auxilia a estabilidade da contenção e diminui os esforços nela atuantes. Evidentemente, o custo disso e o uso de uma técnica muito mais cara e sofisticada do que o simples uso de escoras. No entanto, em muitos casos a economia e a facilidade executiva da contenção como um todo justifica plenamente o uso de tirantes protendidos.

A Figura 30 esquematiza as principais etapas envolvidas na execução de um tirante.

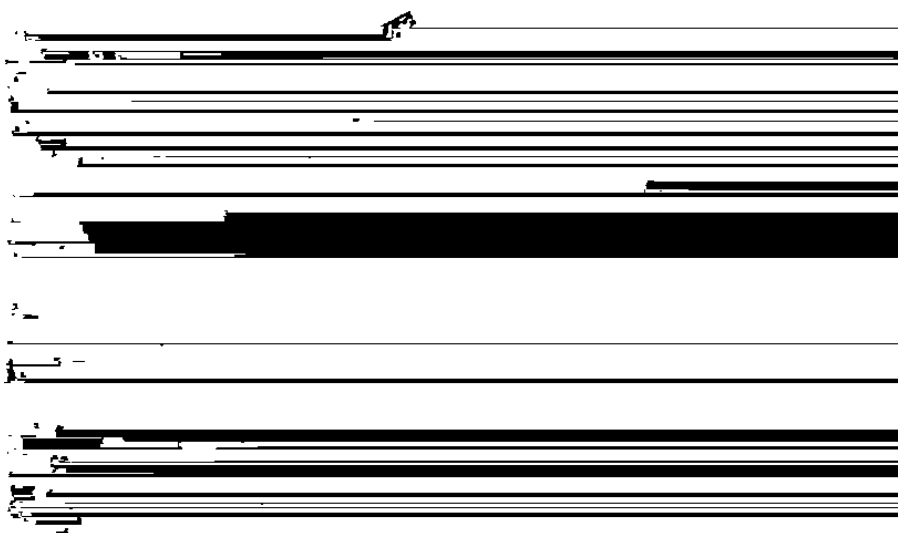


Figura 30- Principais etapas da execução de um tirante:

- (a) execução do furo;
- (b) colocação do cabo de aço;
- (c) concretagem da ancoragem passiva;
- (d) ancoragem ativa já executada (fonte: Schnabel).

Pelo que vimos, um processo para execução de atirantamentos é basicamente caracterizado por alguns elementos básicos, como o equipamento utilizado na escavação o tipo de ancoragem passiva, o tipo de ancoragem ativa e as características do cabo de aço utilizada, entre outros.

A escolha entre um ou outro sistema depende de cada situação específica e de fatores como: profundidade da escavação, comprimento da perfuração, tipo de solo, presença ou não de água, disponibilidade de equipamentos, etc.

Por exemplo, existem perfuratrizes para furar solos moles ou mesmo rochas, que atingem comprimentos de perfuração de até 15 m, em furos de 30 cm ou mais de

diâmetro. Essas máquinas permitem ainda o alargamento do final das perfurações, permitindo a obtenção do chamado bulbo, que melhora em muito o desempenho da ancoragem passiva.

O desempenho da ancoragem passiva pode ainda ser melhorado se a sua concretagem se der sob pressões da ordem de 7 a 35 Kgf/cm. Para se ter uma idéia, um tirante com uma ancoragem com 7,5 cm de diâmetro e 4,5 m de comprimento, obtida com concreto injetado sob pressão normal, é capaz de resistir a uma força de tração de cerca de 75 toneladas.

Nele, o cabo de aço é colocado dentro de uma bainha semelhante à utilizada em componentes de concreto protendido, só que de maior diâmetro, da ordem de 200 a 250 mm. Os cabos, de alta resistência, são envoltos por uma cobertura plástica para melhor protegê-los contra a corrosão. O conjunto bainha-cabos termina num dispositivo de ancoragem constituído por um tubo plástico corrugado e é a ele ligado por uma argamassa de concreto ou uma resina epoxi.

Após a colocação do conjunto ancoragem-bainha-cabos no buraco perfurado, é feita a injeção sob pressão de uma argamassa ou nata de cimento, que preenche o vazio entre a superfície da perfuração e as superfícies da bainha e do tubo plástico de ancoragem.

Com a cura do material injetado, a ancoragem e a parte mais alargada da perfuração formam o bulbo que permite a protensão dos cabos.

A Figura 32 ilustra com mais detalhes a solução para a ancoragem ativa utilizada nesse caso.

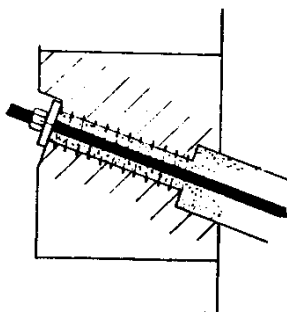


Figura 32- Exemplos de ancoragem ativa (fonte: Harris).

O comprimento dos tirantes deve ser tal que a sua ancoragem passiva se dê além da superfície crítica de ruptura do solo, caso contrário esse não será capaz e "apoiar" a contenção de forma conveniente, pois se romperia junto com ela. Uma ilustração desse cuidado encontra-se na Figura 33.

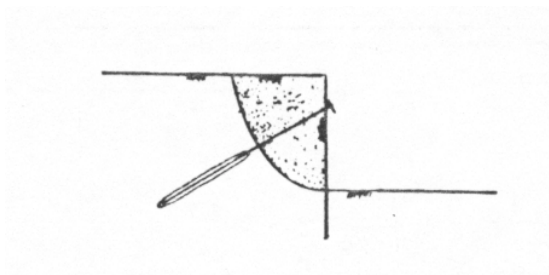


Figura 33- A coragem passiva deve se dar após a superfície crítica (fora da parte escurecida) (fonte: Schnabel).

A Figura 34 ilustra o uso de tirantes em mais de um nível em uma parede de contenção junto a qual é executada a parte enterrada de um edifício.

Além de ser utilizado em contenções, os tirantes são também empregados em outras situações, como para evitar a flutuação de estruturas executadas abaixo do nível d'água (fenômeno chamado de *uplift*) e para auxiliar a estabilidade de barragens de concreto armado. Tais situações encontram-se ilustradas na Figura 35.

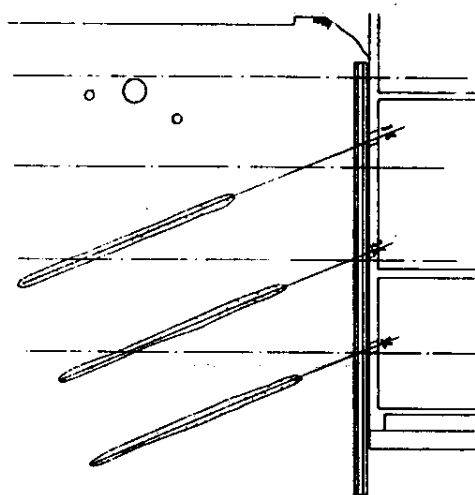


Figura 34- Tirantes executados em mais de um nível. (fonte: Schnabel).

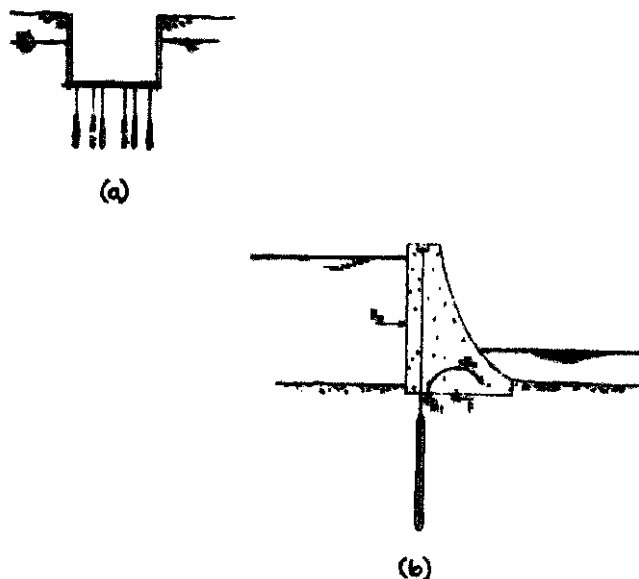


Figura 35- Usos alternativos para os tirantes:

- (a) estruturas total ou parcialmente submersas;
- (b) estabilidade de barragens (fonte: Schnabel).

6. MUROS DE ARRIMO

Como já colocado, os muros de arrimo são uma alternativa para a execução de contenções nas quais as soluções já descritas - estacas-prancha e parede diafragma - não se mostrem adequadas, quer por problemas executivos, como não disponibilidade de equipamentos ou dificuldades técnicas de qualquer ordem, quer por problemas de custo.

Um muro de arrimo não propriamente uma contenção de escavações, já que ele é normalmente executado junto a um talude (inclusive de aterro) e de pois o vazio entre a sua face interna e a superfície deste é preenchida com solo, estabelecendo uma continuidade entre ambos, como pode ser observado pela Figura36.

São de simples execução, não exigido o uso de equipamentos mais sofisticados; sua grande desvantagem são suas dimensões, usualmente maiores do que as obtidas com as técnicas já descritas.

Os muros de arrimo trabalham por dois modos distintos (Figura 36):

- por gravidade;
- por flexão.

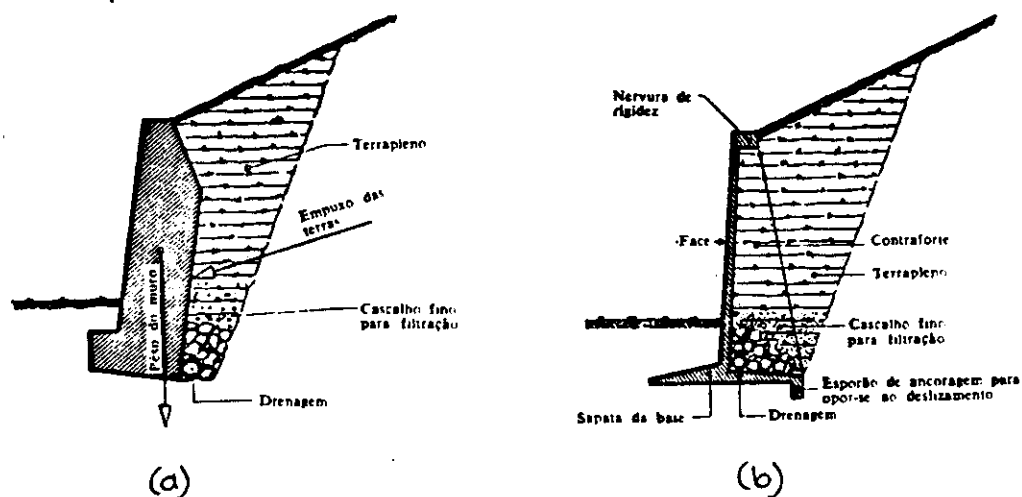


Figura 36- Alternativas para a execução de muros de arrimo:

- (a) por gravidade;
- (b) por flexão (fonte: Baud).

Os muros por gravidade resistem ao empuxo do terreno por um efeito do seu peso próprio, que faz com que surja uma força de atrito na sua interface com o solo (que evita o seu deslizamento) e que também impede o seu tombamento.

Devem ser, portanto, pesados e devem ter grandes dimensões, sendo feitos com concreto simples, blocos de pedra, ou mesmo com grandes paralelepípedos constituídos por redes de arame de aço galvanizado cheias de pedra, chama dos de gabiões, como ilustra a Figura 37.

Já os muros por flexão são mais leves, sendo usualmente executados em concreto armado. Sua geometria característica (ver Figura 36.b) compensa seu menor peso: o fato de ter uma forma de "T" invertido faz com que o peso do próprio terreno auxilie na obtenção da força de atrito que combate o deslizamento, bem como impede o seu tombamento. Como consequência os esforços de flexão na união do "T" são bastante grandes, exigindo pesadas armaduras de aço, e a execução de contrafortes.

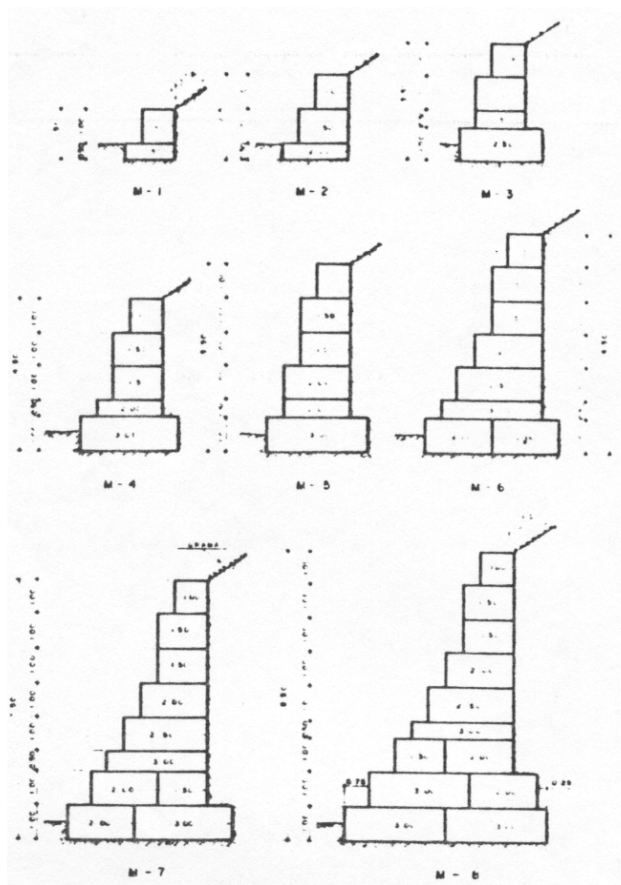


Figura 37- Exemplos de muros de; arrimo por gravidade executados com gabões (fabricante: Profer).

7. PROTEÇÕES DE TALUDES

Como já comentamos anteriormente, algumas escavações podem ser delimitadas por taludes, em vez de serem contidas por paredes construídas verticalmente.

Além disso, os taludes podem ainda ser naturais, no caso das superfícies de encostas de um modo geral, ou podem delimitar uma plataforma aterrada, no caso dos taludes de aterro.

Apesar de não serem propriamente contenções, discutiremos nesse trabalho algumas técnicas que procuram melhorar a estabilidade de todos esses tipos de taludes, evitando que os mesmos sofram movimentos como escorregamentos (ver Figura 4) e desprendimentos (ver Figura 5).

Tais movimentos podem ser consequência de aspectos tais como:

- talude com angulo de inclinação maior que o angulo de talude natural;
- aumento de peso devido a sobrecargas ou à presença de água infiltrada;
- diminuição de resistência, devida, por exemplo, a presença de água infiltrada;
- alteração da geometria de taludes naturais;
- trepidações devidas à máquinas ou veículos;
- existência de sobrecargas vizinhas.

Podemos proteger um talude basicamente atuando em três aspectos: alterando sua inclinação, evitando que a água nele se infiltre e adicionando a ele um material que melhore suas características de resistência, além, é claro, de evitarmos a presença de vibrações e de sobrecargas.

Atuar alterando a inclinação do talude é uma alternativa evidente: quanto mais distante o seu ângulo de inclinação estiver do limite do talude natural, mais estável ele será. A Figura 38 ilustra soluções baseadas nesse princípio.

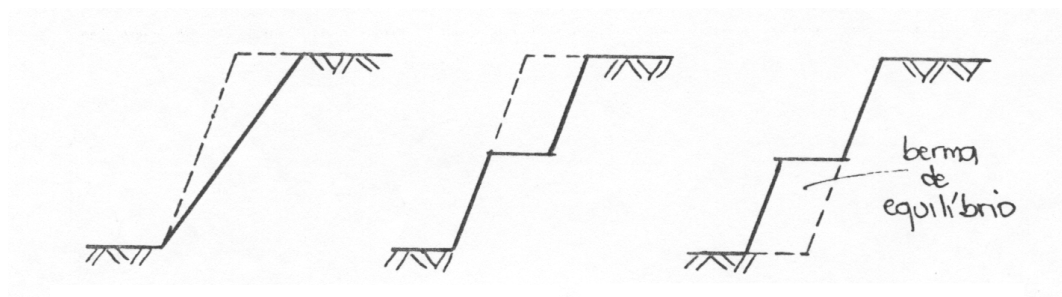


Figura 38- Estabilização de taludes através da alteração do ângulo de inclinação.

Para evitar que a água penetre no corpo do talude podemos optar por duas alternativas: execução de drenagens que retirem a água depositando-a em lugar adequado (ver Figura 39) ou revestimento do talude com materiais impermeabilizantes, como o plantio de grama ou o uso de asfaltos ou argamassas de concreto jateadas.

O aumento de resistência do corpo do talude é conseguido através da injeção de produtos químicos ou de nata de cimento.

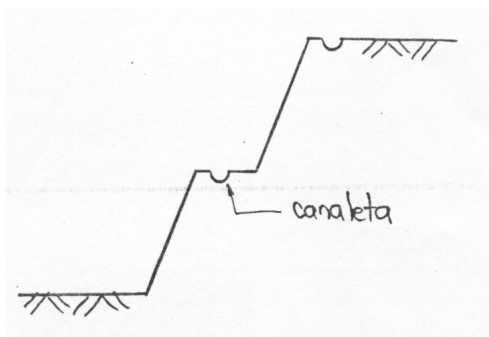


Figura 39- Estabilização de taludes através da execução de canaletas drenantes

A injeção, ou "grouteamento", de tais produtos atua não só no sentido de aumentar a resistência, como também de reduzir a permeabilidade do solo. Faz isso através do preenchimento dos vazios do solo com um fluido bombeado através de tubos de pequeno diâmetro colocados em perfurações.

A injeção de nata de cimento é uma opção bastante comum em solos com partículas de grandes dimensões - da ordem de 1 mm - conferindo a ele maior resistência e impermeabilidade. Nesses tipos de solo, compostos basicamente por areias grossas e de cascalhos, quando visamos principalmente diminuir a permeabilidade, injetamos suspensões de outras partículas sólidas de menor custo, como argilas (inclusive a bentonita) e cinzas volantes, combinadas ou não com o cimento.

Em solos de partículas de menores dimensões - da ordem de 0,1 mm - constituídos de areias médias e finas, fazemos injeções com soluções de produtos químicos, como o silicato de sódio, combinado ou não com o cloridrato de cálcio, que aumentam a resistência do solo através da formação de um gel que endurece ligando suas partículas, diminuindo também sua permeabilidade.

Solos siltosos, formados por partículas mais finas ainda - da ordem de até 0,01 mm - podem ser estabilizados pela injeção de soluções de compostos polimerizáveis. Solos argilosos não são passíveis de receberem injeções por serem naturalmente impermeáveis, o que impede o espriamento das soluções por entre suas partículas.

8. COMENTÁRIOS FINAIS

Nesse trabalho procuramos dar uma visão geral sobre as técnicas de execução de contenções, bem como de assuntos com elas relacionados.

Assim, vimos as contenções provisórias obtidas com o uso de tabuas de madeira, apoiadas ou não em perfis de aço, ou com o uso de estacas-prancha. Analisamos também as contenções definitivas: estacas justapostas e paredes diafragma.

A escolha por uma ou outra técnica depende de vários fatores. Em termos de custos diretos, estes são crescentes segundo a ordem que apresentamos .as técnicas, indo da solução mais barata - uso de tabuas - até a mais cara - parede diafragma.

Evidentemente o custo não é o único critério de escolha. Assim, no caso de escavações mais profundas os esforços nas contenções aumentam, inviabilizando determinadas técnicas.

A presença ou não de água também é um fator decisivo, que pode direcionar a escolha por uma determinada técnica.

A conclusão é que para cada situação existira uma solução técnica e economicamente ideal, que explore ao máximo as vantagens específicas de cada uma das opções.

Recordando e fazendo um resumo, temos para cada técnica as seguintes vantagens e desvantagens:

	vantagens	desvantagens
perfil metálico + pranchões	<ul style="list-style-type: none"> - baixo custo; - médio a elevado reaproveitamento; - funcionam bem em escavações onde existam interferências, como redes de serviços. 	<ul style="list-style-type: none"> - permeáveis; - flexíveis; - atingem pequenas a médias.
estacas pranchas	<ul style="list-style-type: none"> - custo médio; - elevado reaproveitamento; - impermeáveis; - rápida execução; - podem ser utilizadas em contenções provisórias ou definitivas; - atingem médias a grandes profundidades; - menos flexíveis que as anteriores. 	<ul style="list-style-type: none"> - difícil uso em escavações onde existam interferências; - transporte e içamento dos perfis pode ser difícil em áreas urbanas; - difícil cravação em solos duros ou com matacões; - cravação causa barulho e trepidações.
paredes diafragmas	<ul style="list-style-type: none"> - impermeáveis; - atingem as maiores profundidades; - rígidas, não causando deformações nos terrenos circunvizinhos; - executáveis na maioria dos tipos de solos; - rápida execução, não provocando barulho ou trepidações. 	<ul style="list-style-type: none"> - elevado custo; - uso de equipamentos sofisticados, de grande porte e de difícil movimentação em áreas urbanas; - técnica sofisticada, que exige inspeção cuidadosa na execução; - a deposição da lama pode causar problemas em áreas urbanas; - difícil uso em escavações onde existam interferências.
estacas justapostas: solução semelhante a parede diafragma, ressaltando-se as seguintes particularidades	<ul style="list-style-type: none"> - maior versatilidade devido as menores dimensões de cada segmento executado, podendo ser utilizada em escavações com interferências; - uso de equipamentos de menor porte. 	<ul style="list-style-type: none"> - execução mais demorada; - pior qualidade da superfície da parede obtida.

Além de analisarmos essas técnicas executivas, tratamos de assuntos gerais a elas relacionados, com a técnica de execução de atirantamentos protendidos, o uso de muros de arrimo e as técnicas para a proteção de taludes não contidos.

BIBLIOGRAFIA COMPLEMENTAR

HARRIS, Frank. **Ground engineering equipment and methods**. London, Granada, 1983. 281 p.

SCHNABEL Jr., Harry. **Tiebacks in foundation engineering and construction**. USA, McGraw- Hill, 1982. 170 p.

XANTHAKOS, Petros P. **Slurry walls**. USA, McGraw-Hill, 1979. 622 p.

CARSON, A. B. **General excavation methods**. New York, McGraw-Hill, 1961. 392 p.

CHRISTIAN, John. **Management, machines and methods in civil engineering**. New York, John Wiley, 1981. 360 p.

ROUSSELET, Edison da S. & FALCÃO, César. **A segurança na obra**. Rio de Janeiro, SICCMRJ/SENAI/CBIC, 1986.