

FT369

TRANSMISOR UHF VÍDEO/AUDIO CON MICROCÁMARA B/N

Económico sistema autosuficiente para transmisión de vídeo y audio en UHF (Canal 21 de la UHF - Banda IV). Equipado con una reducida microcámara de televisión en B/N y una cápsula microfónica preamplificada de alta sensibilidad. El alcance puede ser de 50 a 100 metros, en condiciones ideales. Existe una versión en VHF (FT368, en el Canal 12) para obviar posibles interferencias.

Funcionamiento: Un integrado específico realiza el tratamiento de imagen y un módulo híbrido se ocupa de la transmisión: el circuito resulta así sumamente sencillo. La alimentación es con cuatro pilas R6 de 1,5 V (mejor alcalinas). Un jumper habilita o deshabilita el CAG interno de la microcámara. No se precisan más ajustes, excepto el nivel de la sensibilidad del micrófono que puede ajustarse variando el valor del resistor R6.

Montaje: Mantener al alcance de la vista el diagrama de colocación de componentes y el esquema eléctrico. Comenzar por los componentes de perfil más bajo, que son los puentes a realizar con recortes de resistores o diodos; proseguir por éstos (atención a la polaridad de los diodos) y colocar luego el zócalo para el 741 y el jumper. Proseguir por los condensadores (cuidado con la polaridad de los electrolíticos) y la cápsula microfónica (el negativo es el terminal conectado a la envoltente). Por último, insertar la microcámara y el módulo Aurel (sólo puede hacerse en una posición); no insertarlo demasiado a fondo para poder luego plegarlo sobre el circuito impreso (como el que pasa la página). Como antena puede utilizarse un tramo de hilo de cobre rígido de unos 15 cm (1/4 de onda). El módulo tiene una pista de antena



hasta el terminal, así que bastará un hilo de 12 cm.

Puesta en marcha: Terminado el montaje, conectar la alimentación entre los puntos "+" y "-". El circuito deberá funcionar a la primera. **ATENCIÓN:** El circuito sólo debe alimentarse con 6 voltios en c.c.

LISTA DE COMPONENTES

- R1:** 1 kilohmio
- R2:** 3,3 kilohmios
- R3:** 1 kilohmio
- R4,R5:** 22 kilohmios
- R6:** 680 kilohmios
- R7:** 270 ohmios
- C1,C4:** 10 µF 16VL electrolítico
- C2:** 220 µF 16VL electrolítico
- C3:** 100 nF multicapa
- C5,C7:** 1 µF 16VL electrolítico
- C6:** 10 µF 63VL electrolítico
- C8:** 10 µF 16VL electrolítico
- C9:** 150 pF cerámico
- C10:** 100 nF multicapa
- U1:** Módulo Aurel TXAV/UHF
- U2:** LM741
- D1, D2:** 1N4007
- CAM1:** cámara CMOS B/N para c.i.
- MIC:** micrófono preamplificado
- Varios:**
 - zócalo 4+4 patillas;
 - Puntas de cortar, 2 polos;
 - jumper;
 - trozo de cable para antena (ver texto);
 - circuito impreso.

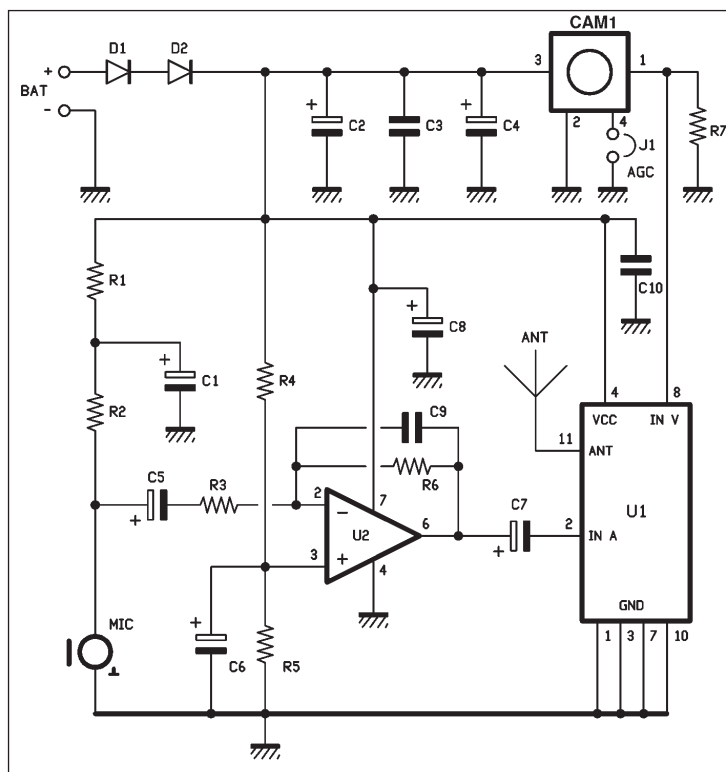


diagrama de montaje

