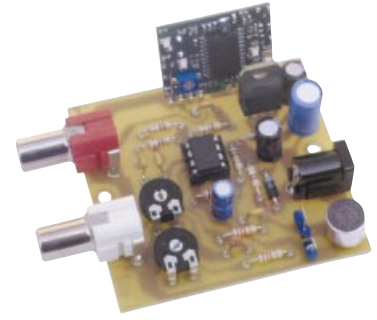


# FT272 UHF

## Transmisor de audio y vídeo en el canal 22 de UHF.



Sencillo circuito que transmite audio y vídeo por el canal 22 de la Banda IV (UHF). Utiliza un módulo híbrido Aurel como modulador/transmisor de 1 mW nominal en antena que puede alcanzar de 10 a 100 metros, en función de las condiciones de transmisión y del entorno. Acepta señal de vídeo compuesto (1 Vpp sobre 75 ohmios) y audio normal (1 Vpp; impedancia 100 kilohmios; puede conectarse la mayoría de las minicámaras (B/N o color) del mercado, reproductores de vídeo, etc. Dotado con micrófono de ambiente incorporado que puede desconectarse a voluntad. Se recibe con un televisor normal. El montaje se inicia con los componentes de más bajo perfil (los resistores y el diodo D1: atención a la polaridad de éste. El cátodo está en la extremidad señalada con una banda de color). Proseguir con el zócalo 4+4 para el integrado (la muesca orientada hacia R9), los trimmers, el puente S1, los conectores, los condensadores (atención a la polaridad de los electrolíticos), el regulador de tensión 7805 (la cara metálica hacia el exterior de la placa de circuito impreso) y la cápsula microfónica (tiene polaridad: el terminal de la carcasa va a masa y el otro va al punto común de S1, R1 y C2). Puede instalarse el micrófono apartado del circuito mediante cable coaxial, manteniendo la polaridad. Finalmente, insertar y soldar el módulo Aurel. Como antena puede utilizarse el cable conductor de 16 cm incluido en el kit; vale cualquier alimentador de mercado de buena calidad que proporcione entre 9 y 15 V en cc y 100 mA como mínimo. Conectada la alimentación y aplicada la fuente de señal a los conectores de entrada, arrancar el televisor (apartado unos 10 metros), desconectar la antena colectiva o exterior y conectar en su lugar una antena interior (o un tramo de conductor: 16 cm, cuarto de onda, 32 cm, media onda, o 64 cm, onda completa); si se desea alejar la antena del aparato, utilizar cable coaxial de 75

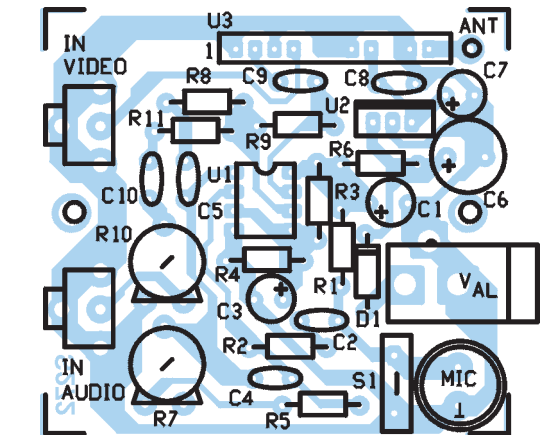
ohmios (en el transmisor, el conductor central debe ir al punto ANT y la malla a masa del circuito impreso). Ejecutar el procedimiento de sintonía (si es necesario, consultar el manual de uso del aparato): los televisores de sintonía automática detendrán el proceso indicando la parte baja de la UHF; memorizarlo. En los aparatos de sintonía manual, seleccionar la banda y ajustar el potenciómetro hasta que en pantalla aparezca la señal

transmitida. Asignar al canal un pulsador del mando a distancia. Repetir el proceso con todos los televisores que deban recibir esta señal. Elegir sonido ambiental o de la fuente externa (S1 abierto = micrófono incorporado; S1 cerrado = fuente exterior), ajustando el nivel del sonido con el potenciómetro (R7 para el micrófono interno y R10 para la fuente externa).

### ESQUEMA DE MONTAJE

#### Lista de componentes

- R1:** 4,7 kilohmios
- R2:** 2,2 kilohmios
- R3:** 10 kilohmios
- R4:** 10 kilohmios
- R5:** 2,2 kilohmios
- R6:** 100 ohmios
- R7:** 470 kilohmios trimmer
- R8:** 4,7 kilohmios
- R9:** 47 kilohmios
- R10:** 47 kilohmios trimmer
- R11:** 4,7 kilohmios
- C1:** 100 microF 25V electrolítico
- C2:** 100 nF multicapa
- C3:** 10 microF 25V electrolítico
- C4:** 150 pF cerámico
- C5:** 100 nF multicapa
- C6:** 470 microF 25V electrolítico
- C7:** 100 microF 25V electrolítico
- C8:** 100 nF multicapa
- C9:** 100 nF multicapa
- C10:** 100 nF multicapa



- D1:** Diodo 1N4007
- U1:** LM358
- U2:** regulador 7805
- U3:** TX-AV UHF
- S1:** Puente
- MIC:** Micróf. electret
- ANT:** Cable p/antena

- Varios**
- conectores RCA (2 ud.):
- zócalo 4+4:
- conector alimentación;
- circuito impreso.

