



TRANSCÉPTOR FM BANDA DUPLA

FT-8800R

MANUAL DE OPERAÇÃO

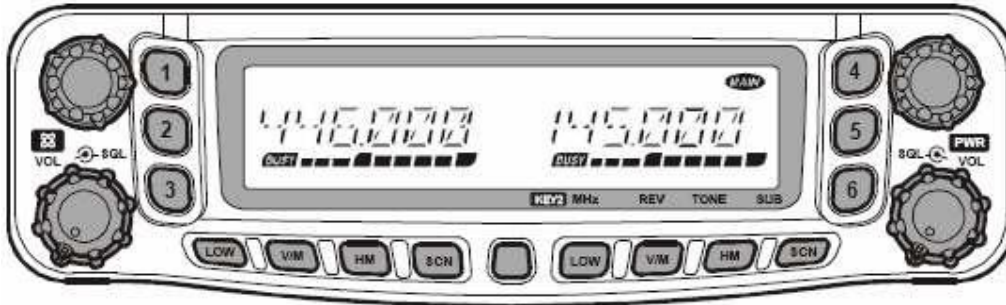


ÍNDICE

Introdução.....	04
Especificações.....	05
Acessórios e Opcionais.....	06
Acessórios Fornecidos.....	06
Acessórios Opcionais.....	06
Instalação.....	07
Inspeção Preliminar.....	07
Dicas de Instalação.....	07
Informações Sobre Segurança.....	07
Considerações Sobre Antenas.....	08
Instalação Móvel.....	09
Instalação do Transceptor.....	09
Conexões de Alimentação Móvel.....	10
Alto-Falantes Móveis.....	10
Instalação de Estação Base.....	11
Fontes de Alimentação CA.....	11
Controlador de Nó de Terminal (TNC) para Rádio-Pacote.....	11
Teclas e Controles do Painel Frontal.....	13
Display de Cristal Líquido.....	16
Conexões do Painel Traseiro.....	17
Microfone MH-48_{A6J}.....	18
Microfone MH-42_{B6JS}.....	19
Operações Básicas.....	20
Ligando e Desligando o Transceptor.....	20
Ajustando o Volume do Áudio.....	20
Ajustando o Silenciador (Squelch).....	20
Selecionando a Banda de Operação.....	20
Selecionando a Frequência de Banda.....	21
Sintonizando uma Frequência.....	21
Dial (Sintonizador).....	21
Entrada Direta de Frequência pelo Teclado (Microfone MH-48 _{A6J}).....	21
Varredura.....	21
Transmissão.....	22
Mudando o Nível de Potência do Transmissor.....	22
Operações Avançadas.....	22
Função de Trava.....	22
Emissão de Bipes.....	22
Seleção de Passo de Canal.....	23
Luminosidade do Display.....	23
Ligação de Banda.....	23
Silenciamento de Áudio.....	24
Silenciador de RF.....	24

Operando Via Repetidora.....	24
Desvios de Repetidoras.....	24
Desvio Automático de Repetidora (ARS).....	25
Ativando Manualmente o Desvio de Repetidora.....	25
Mudando o Desvio Padrão de Repetidora.....	25
Operações de CTCSS/DCS.....	26
CTCSS.....	26
Silenciador de Código Digital (DCS).....	27
Varredura em Busca de Tom.....	28
Operações de Memórias.....	29
Canais de Memórias Regulares.....	29
Armazenamento em Memória.....	30
Rechamada de Memória.....	31
Sintonia de Offset em Memória.....	31
Apagando Memórias.....	31
Memória de Canal Favorito (HOME).....	31
Banco de Memória.....	32
Modo Somente Memória.....	32
Modo de Hiper-Memória.....	33
Armazenamento em Hiper-Memória.....	33
Rechamada de Hiper-Memória.....	33
Varreduras.....	33
Configurando o Modo para Continuação de Varredura.....	33
Varredura de VFO.....	34
Varredura de Memória.....	34
Como Pular (Omitir) um Canal Durante uma Varredura de Memória.....	34
Varredura de Memória Preferencial.....	35
Varredura de Memória (com Limite de Banda) Programável (PMS).....	36
Varredura de “Canal Prioritário” (Supervisão Dupla).....	36
Busca Inteligente.....	37
ARTS™: Sistema de Verificação Automática de Distância.....	38
Operação e Configuração Básicas do ARTS.....	38
Configuração do Identificador de CW.....	39
Discador Automático de DTMF.....	39
Conexão com a Internet.....	41
Ajustes Diversos.....	42
Temporizador de Chamadas.....	42
Desligamento Automático.....	42
Programando a Função de uma Tecla.....	43
Controle de Ganho de MIC e Largura de Banda de FM.....	44
Inversão de Código DCS.....	44
Operando via Repetidora no Modo Banda Cruzada (Cross Band).....	45
Como Reinicializar o Transceptor.....	46
Clonagem.....	46
Modo de (“Ajuste”) do Menu.....	47

INTRODUÇÃO



O **FT-8800R** é um transceptor FM Banda Dupla robusto e de alta qualidade, com 50 Watts de potência de saída nas bandas Amadoras de 144 MHz e 35 Watts na banda de 430 MHz.

Sua alta potência de saída é produzida pelo amplificador tipo MOS FET RD70HVF1, com dissipador de calor de fluxo direto e ventilador termostaticamente controlado para manter uma temperatura segura nos circuitos do transceptor.

Com 1054 canais de memória (527 canais para banda “Principal” e 527 canais para “Sub-banda”), operando em modo “full duplex” com controles independentes para Volume e Silenciador, e com Codificador/Decodificador CTCSS e DCS, o **FT-8800R** permite a montagem remota do painel usando-se o Kit de Separação **YSK-8900**, que possibilita a instalação mesmo nos menores veículos. Recomendamos que você leia todo este manual para entender bem as funções do seu novo **FT-8800R**.

ESPECIFICAÇÕES

GERAL

Faixa de Frequências:	RX: 108.000 – 520.000 MHz 700.000 – 999.995 MHz (Celular Bloqueado) TX: 144.000 – 146.000 MHz (ou 144.000 – 148.000 MHz) 430.000 – 440.000 MHz (ou 430.000 – 450.000 MHz)
Passos de Canais:	5/10/12.5/15/20/25/50 kHz
Modos de Emissão:	F3, F2, F1
Impedância de Antena:	50 Ohms, não balanceada (Duplexador de Antena embutido)
Estabilidade de Frequência:	+5 ppm @ 14° F ~ +140° F (-10 °C ~ +60 °C)
Temperatura de Operação:	- 4° F ~ +140° F (-20 °C ~ +60 °C)
Tensão de Alimentação:	13.8 VCC (+15%), terra negativo
Consumo (Aproximado):	RX: 0.5 A (Silenciado) TX: 8.5 A (144 MHz), 8.0 A (430 MHz)
Tamanho do Gabinete (LxAx P):	5.5" x 1.6" x 6.6" (140 x 41.5 x 168 mm) (sem knobs e conectores)
Peso (Aproximado):	2.2 libras (1 kg)

TRANSMISSOR

Potência de Saída:	50/20/10/5 W (144 MHz), 35/20/10/5 W (430 MHz)
Tipo de Modulação:	Reatância Variável
Desvio Máximo:	+5 kHz
Radiação de Espúrios:	Melhor que -60 dB
Impedância de Microfone:	2 kohms
Impedância do Conector DATA:	10 kohms

RECEPTOR

Tipo de Circuito:	Superheteródino de dupla conversão
Frequências Intermediárias:	45.05 MHz/450 kHz (Banda <i>Principal</i>), 47.25 MHz/450 kHz (Sub-banda)
Sensibilidade (para 12 dB SINAD):	Melhor que 0.2 V
Sensibilidade do Silenciador:	Melhor que 0.16 V
Seletividade (-6dB/-60dB):	8 kHz/ 30 kHz
Máxima Potência de AF:	2 W @ 8 ohms para 5% THD
Impedância de Saída de AF:	4 – 16 ohms

As especificações estão sujeitas a alterações sem aviso prévio, e são garantidas somente dentro das bandas amadoras de 144 e 430 MHz. As faixas de frequências variam de acordo com a versão do transceptor; consulte seu revendedor.

ACESSÓRIOS E OPCIONAIS

ACESSÓRIOS FORNECIDOS

Microfone MH-48 _{A6J} ou MH-42 _{B6JS} (dependendo da versão do transceptor).....	1
Suporte para Montagem Móvel MMB-36	1
Cabo de Força CC com Fusível (T9021715).....	1
Fusíveis Extras de 15 A (Q0000081).....	2
Manual de Operação.....	1
Cartão de Garantia.....	1

ACESSÓRIOS OPCIONAIS

MH-48 _{A6J}	Microfone DTMF ⁻¹
MH-42 _{B6JS}	Microfone de Mão ⁻¹
YSK-8900	Kit de Separação
MEK-2	Kit para Extensão de Microfone ⁻²
MLS-100	Alto-falante Externo de Alta Potência
FP-1023	Fonte de Alimentação CA (25A: apenas nos EUA)
FP-1030A	Fonte de Alimentação CA (30A)
CT-39A	Cabo para Interface de Rádio-Pacote

A disponibilidade de acessórios pode variar. Alguns acessórios são fornecidos como padrão de acordo com os requerimentos locais, e outros podem não estar disponíveis em algumas regiões. Consulte seu revendedor Yaesu para obter detalhes sobre estes e novos opcionais disponíveis. O uso de qualquer acessório de outra marca (não aprovado pela Yaesu), poderá anular a Garantia Limitada deste equipamento se tal acessório causar algum dano.

- ⁻ 1: Se você substituir o microfone **MH-48**_{A6J} pelo **MH-42**_{B6JS} ou vice-versa, configure o Item 23 (MIC) do Menu. Veja detalhes na seção “Modo de (“Ajuste”) do Menu”.
- ⁻ 2: Quando for usar o microfone **MH-48**_{A6J} ou **MH-42**_{B6JS} junto com o **MEK-2**, em alguns casos, as funções de [P1] a [P4] poderão apresentar erros.

INSTALAÇÃO

Esta seção descreve o procedimento de instalação que integra o **FT-8800R** a uma estação radioamadora. Presume-se que você tenha conhecimento técnico e compreensão conceitual de acordo com seu estado como radioamador licenciado. Tire tempo para garantir que os importantes requerimentos técnicos e de segurança detalhados nesta seção sejam cuidadosamente seguidos.

INSPEÇÃO PRELIMINAR

Assim que você abrir a embalagem do transceptor, examine-o bem para confirmar se todos os controles e todas as teclas funcionam livremente, e veja também se o gabinete está danificado. Balance o transceptor gentilmente para verificar se algum componente interno se soltou durante o manejo no despacho.

Se houver algum dano, documente-o e entre em contato com a empresa de despacho (ou com seu revendedor local, se o rádio tiver sido adquirido no mercado de balcão) para saber como resolver o problema. Guarde a embalagem, principalmente se houver nela furos ou outra evidência de dano causado durante o despacho; se for preciso devolver o transceptor para reparo ou substituição, use toda a embalagem original e coloque-a dentro de outra embalagem para preservar a evidência de dano causado pelo despacho para fins de seguro.

DICAS DE INSTALAÇÃO

Para prolongar a vida dos componentes, o **FT-8800R** precisa de ventilação adequada em torno do seu gabinete. Não instale o transceptor sobre outro equipamento que gere calor (tal como um amplificador ou uma fonte de alimentação), e não coloque equipamentos, livros ou papéis sobre o **FT-8800R**. Evite locais com janelas e circuladores que possam expor o transceptor a luz solar direta, principalmente em climas quentes. Este transceptor não deve ser usado em ambientes onde a temperatura passe de +140° F (+60° C).

INFORMAÇÕES SOBRE SEGURANÇA

O **FT-8800R** é um equipamento elétrico, bem como um gerador de energia de RF (Radiofrequência), e você deve tomar todas as precauções de segurança adequadas para este tipo de equipamento. Estas dicas de segurança servem para qualquer equipamento instalado numa estação radioamadora bem projetada.



Nunca deixe crianças sozinhas brincando perto do seu transceptor ou das instalações de uma antena.



Passe fita isolante nas emendas de fios e cabos para evitar curto-circuitos.



Não passe cabos ou fios através de umbrais de portas ou outros locais onde, devido à depreciação normal, eles possam se desgastar e entrarem em curto-circuito em terra ou uns com os outros.



Não fique na frente de uma antena direcional enquanto você estiver transmitindo por tal antena. Não instale uma antena direcional em locais onde pessoas ou animais de estimação possam caminhar no lóbulo direcional principal do padrão de radiação da antena.



Em instalações móveis, é preferível que você monte sua antena no topo do teto do veículo, se possível, para usar o corpo do carro como contrapeso para a antena e colocar o padrão de radiação o mais longe possível dos passageiros.



Quando você for operar com o veículo parado (em um estacionamento, por exemplo), tenha o hábito de usar potência Baixa se pessoas estiverem caminhando por perto.



Nunca use fones de ouvido tipo abafadores de ruídos duplos enquanto estiver dirigindo um veículo.



Não tente dirigir seu veículo enquanto estiver fazendo uma chamada numa conexão com rede telefônica (autopatch) usando o microfone DTMF. Pare no acostamento quando for discar manualmente ou usando a função de discagem automática.

CONSIDERAÇÕES SOBRE ANTENAS

O **FT-8800R** deve ser usado com antenas cujas impedâncias sejam de aproximadamente 50 Ohms em todas as frequências de operação. A antena (ou uma carga fantasma de 50 Ohms) deve estar conectada sempre que o transceptor for ligado, para evitar danos que podem resultar se for feita uma transmissão acidental sem antena.

Certifique-se que sua antena tenha capacidade para 50 Watts de potência de transmissão. Algumas antenas móveis com montagem magnética, projetadas para uso em transceptores portáteis, podem não ter capacidade para suportar este nível de potência. Consulte os detalhes nas especificações do fabricante da antena.

A maioria das operações em FM é feita através de polarização vertical. Quando você for instalar uma antena direcional, tal como uma Yagi ou uma Cúbica de Quadro, oriente-a de modo que produza polarização vertical, a menos que você esteja numa operação onda seja usada polarização horizontal. No caso de uma antena Yagi, oriente os elementos verticalmente para polarização vertical; no caso de uma antena Cúbica de Quadro, o ponto de alimentação deve estar no centro de um dos lados verticais do irradiante (ou em um canto lateral, no caso de uma Cúbica de Quadro em formato de diamante).

Note que este transceptor foi projetado com ampla cobertura de frequência no espectro de VHF/UHF. Para escuta geral, você pode querer ter uma antena de banda larga do tipo discone, porque uma antena direcional Yagi teria um desempenho degradado fora da banda Amadora para a qual ela foi projetada.

Existem excelentes textos de referência e programas de computador que servem para projetar e otimizar as antenas para VHF e UHF. Seu revendedor pode ajudá-lo com todos os aspectos dos requerimentos para a instalação da sua antena.

Use um cabo coaxial de 50 Ohms de alta qualidade na linha de entrada para seu **FT-8800R**. Seus esforços para obter um sistema de antena eficiente serão em vão se for usado um cabo coaxial de má qualidade e que permita perdas. As perdas nas linhas coaxiais aumentam conforme aumenta a frequência, portanto, uma linha coaxial de 8 metros de comprimento (25') com ½ dB de perda em 29 MHz pode ter uma perda de 6 dB ou mais em 446 MHz; escolha um cabo coaxial cuidadosamente considerando o local da instalação (móvel x base) e o comprimento total do cabo requerido (no caso de comprimentos *curtos* de cabos numa instalação móvel, os tipos de cabos menores e mais flexíveis são aceitáveis).

Para fins de referência, a tabela a seguir mostra as perdas aproximadas no caso de cabos coaxiais comuns que são frequentemente usados em instalações de VHF/UHF.

Perda em dB por cada 30 m (100 pés) em Cabos Coaxiais de 50 Ohms Selecionados
(Terminações de Entrada/Saída de 50 Ohms)

TIPO DE CABO	PERDA: 144 MHz	PERDA: 430 MHz
RG-58 ^a	6.5	> 10
RG-58 Espuma (Foam)	4.7	8
RG-213	3.0	5.9
RG-8 Espuma (Foam)	2.0	3.7
Belden 9913	1.5	2.9
Times Microwave LMR-400	1.5	2.6
7/8 Tipo "Hardline"	0.7	1.3

Os valores das perdas são aproximados; consulte os catálogos do fabricante do cabo para obter especificações mais completas.

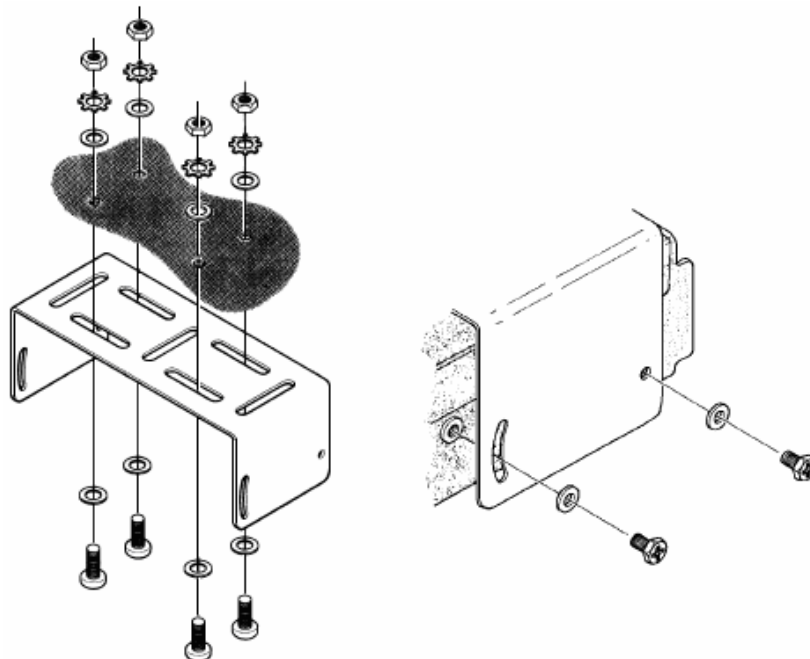
Em instalações externas, todos os conectores devem ser à prova de clima, porque a penetração de água no cabo coaxial faz as perdas subirem rapidamente, deste modo reduzindo a eficiência das suas comunicações. Use o comprimento mais curto possível de um cabo coaxial da melhor qualidade que você possa adquirir para garantir o melhor desempenho do seu **FT-8800R**.

INSTALAÇÃO MÓVEL

Instalação do Transceptor

O **FT-8800R** deve ser instalado somente em veículos que tenham sistemas elétricos terra negativo de 13.8 Volts. Usando o suporte para montagem **MMB-36**, instale o transceptor em um local onde o display, os controles e o microfone possam ser facilmente acessados.

Este transceptor pode ser instalado quase em todos os lugares, mas não deve ser colocado perto de um circulador ou onde ele atrapalhe (visual ou mecanicamente) a condução do veículo. Deixe bastante espaço em todos os lados do transceptor para que o ar circule livremente em torno do seu gabinete. Veja os procedimentos para instalação na figura a seguir.



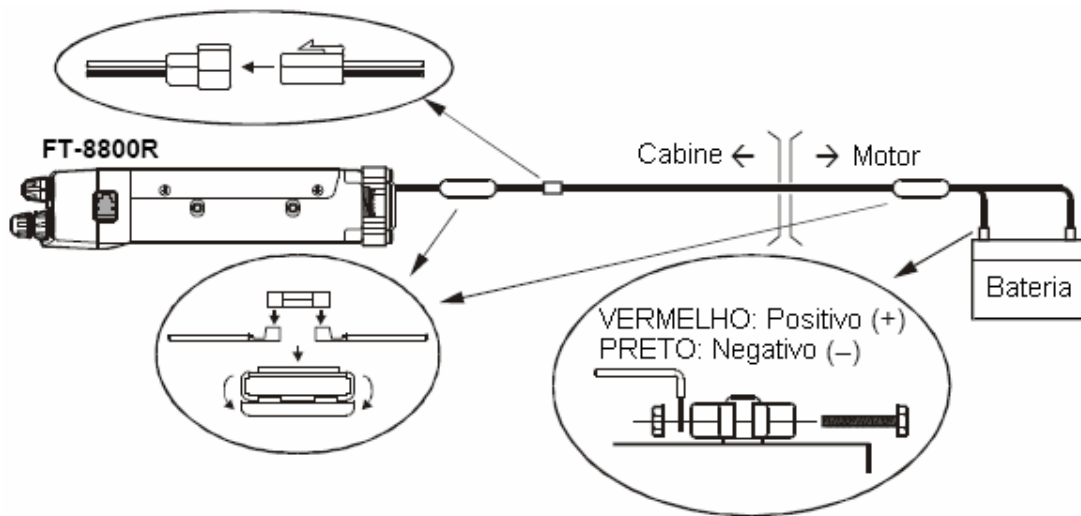
Conexões de Alimentação Móvel

Para minimizar a queda de tensão e evitar que sejam queimados os fusíveis do veículo, conecte o cabo de força CC fornecido diretamente nos terminais da bateria. *Não tente desviar ou anular o fusível do cabo CC – ele serve para proteger você, seu transceptor e o sistema elétrico do seu veículo.*

AVISO!

Nunca use alimentação CA, ou tensão CC maior que 15.8 Volts, no cabo de força do FT-8800R. Quando você for trocar o fusível, use apenas um do tipo ação rápida de 15A. Se estas precauções de segurança não forem respeitadas, a Garantia Limitada deste produto será anulada.

- ⊗ Antes de conectar o receptor, verifique a tensão nos terminais da bateria enquanto você acelera o motor do veículo. Se a tensão passar de 15 Volts, ajuste o regulador de tensão do veículo antes de continuar a instalação.
- ⊗ Conecte o fio **VERMELHO** do cabo de força ao terminal **POSITIVO (+)** da bateria, e o fio **PRETO** do cabo de força ao terminal **NEGATIVO (-)** da mesma. Se for preciso alongar o cabo de força, use um fio de cobre trançado e isolado bitola 12 AWG ou maior. Solde cuidadosamente as emendas nas conexões e passe fita isolante nas emendas.
- ⊗ Antes de conectar o cabo ao transceptor, verifique a tensão e a polaridade da tensão *na ponta do cabo CC que fica do lado do transceptor* usando um voltímetro CC. Conecte o transceptor ao cabo CC.



Alto-Falantes Móveis

O Alto-Falante Externo **MSL-100** inclui seu próprio suporte giratório para montagem, e pode ser adquirido em seu revendedor Yaesu.

Outros alto-falantes externos podem ser usados com o **FT-8800R**, se eles tiverem a impedância de 8 Ohms especificada e capacidade para os 2 Watts de saída de áudio fornecidos por este transceptor.

INSTALAÇÃO DE ESTAÇÃO BASE

O **FT-8800R** é ideal para uma estação base e também em instalações móveis. Ele foi projetado para integrar-se facilmente à sua estação, e as informações a seguir servem como referência para fazê-lo.

Fontes de Alimentação CA

Para operar o **FT-8800R** numa linha CA, é necessária uma fonte de alimentação capaz de fornecer continuamente pelo menos 15 Amperes em 13.8 Volts CC. As Fontes de Alimentação CA **FP-1023** e **FP-1030A** podem ser adquiridas em seu revendedor Yaesu para satisfazer tais requerimentos. Outras fontes bem reguladas podem ser usadas, se elas estiverem dentro das especificações de tensão e corrente mencionadas acima.

Use o cabo de força CC fornecido com seu transceptor para fazer as conexões até a fonte de alimentação. Conecte o fio **VERMELHO** do cabo e força ao terminal **POSITIVO (+)** da fonte, e o fio **PRETO** do cabo de força ao terminal **NEGATIVO (-)** da mesma.

Controlador de Nó de Terminal (TNC) para Rádio-Pacote

O **FT-8800R** tem o conector **DATA** em seu painel traseiro que facilita as conexões com seu TNC. Tal conector é do tipo mini-DIN padrão. O cabo opcional modelo **CT-39A** pode ser adquirido em seu revendedor Yaesu.

As conexões do conector **DATA** do **FT-8800R** são otimizadas para a velocidade de transmissão e recepção de dados em uso. De acordo com os padrões industriais, níveis de sinais, impedâncias e larguras de bandas são diferentes em 9600 bps ou em 1200 bps. Se seu TNC não tiver linhas múltiplas que aceitem tal otimização, mesmo assim você poderá usá-lo se ele suportar o uso de rádios múltiplos, conectando a entrada "Radio 1" do TNC às linhas de 1200 bps do **FT-8800R**, e a entrada "Radio 2" às linhas de 9600 bps. Veja a seguir as conexões de pinos do conector **DATA**.

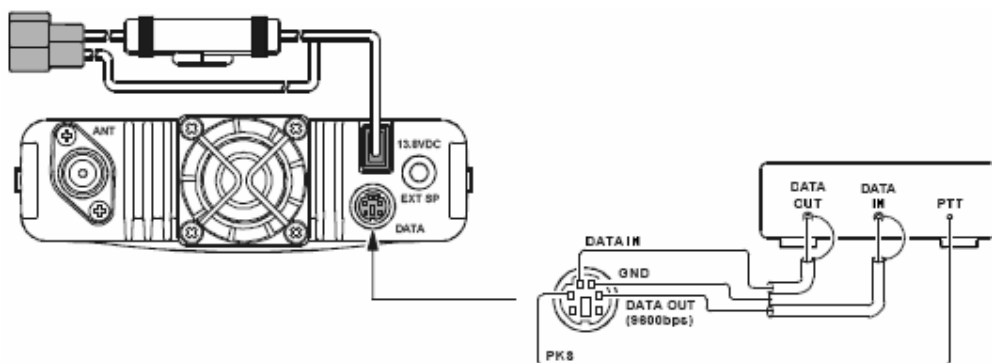
Esquema de Pinos do Conector DATA

Pino	Nome	Notas	Cor do Fio do CT-39A
1	PKD (DATA IN)	Entrada de Dados de Rádio-Pacote <i>Impedância: 10 kohms</i> <i>Nível Máximo de Entrada: 40 mV p-p para 1200 bps</i> <i>2.0 V p-p para 9600 bps</i>	Marrom
2	GND	Terra de Sinal	Vermelho
3	PTT	Terra para Transmissão	Laranja
4	RX9600	Saída de Dados de Rádio-Pacote em 9600 bps <i>Impedância: 10 kohms. Saída Máxima: 500 mV p-p</i>	Amarelo
5	RX1200	Saída de Dados de Rádio-Pacote em 1200 bps <i>Impedância: 10 kohms. Saída Máxima: 300 mV p-p</i>	Verde
6	PKS (SQL)	Controle de Silenciador (Squelch) <i>Silenciador Aberto: +5 V. Silenciador Fechado: 0 V</i>	Azul

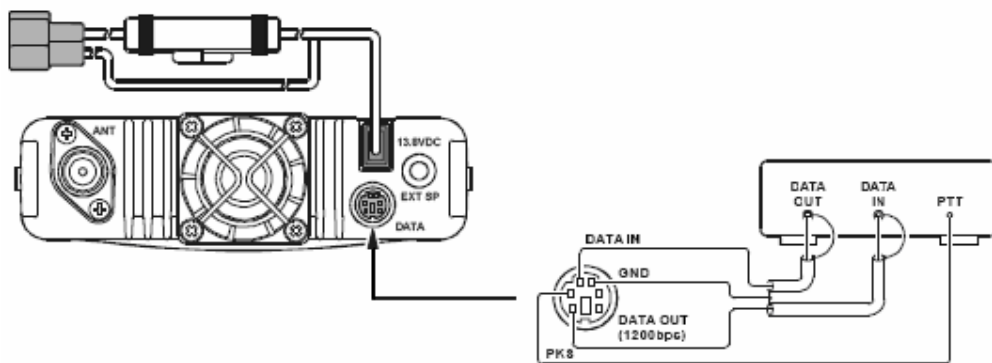
Note que o ajuste de desvio de transmissão para rádio-pacote em 9600 bps é muito importante para o sucesso da operação, e só pode ser feito com um medidor de desvio calibrado (tal como o que é encontrado em um Monitor de Serviço de FM usado em um centro de serviço de comunicações). Em muitos casos, o nível de Entrada de Dados de Rádio-Pacote (ajustado por um potenciômetro dentro do TNC) deve ser ajustado para fornecer um desvio de ± 2.75 kHz (± 0.25 kHz). Consulte o operador de sistemas do seu nó de pacote se você tiver alguma dúvida sobre o nível de desvio adequado para sua rede. Note também que o ritmo de transferência alto em 9600 bps frequentemente requer sinais fortes. Portanto, você pode querer considerar o uso de uma antena direcional tal como uma Yagi para comunicações com nós de rádio-pacote em alta velocidade.

O ajuste do nível de Entrada de Dados para Rádio-Pacote em 1200 bps é menos crítico do que no caso de 9600 bps, e o ajuste satisfatório para o desvio ótimo ($\pm 2.5 \sim \pm 3.5$ kHz) pode ser obtido “de ouvido”. Para fazê-lo, ajuste o potenciômetro de Nível de Áudio de TX em 1200 bps do TNC de modo que os pacotes de saída (monitorados em um receptor de VHF ou UHF separado) estejam aproximadamente no mesmo nível que (A) os tons DTMF ou (B) o tom de 1750 Hz (Burst) produzido pelo microfone.

Finalmente, note que o modo de (“Ajuste”) do Menu permite que você configure a taxa de dados para Rádio-Pacote (1200 ou 9600 bps) separadamente para cada banda, e também a Banda de operação para Rádio-Pacote (Banda *Principal*, Banda *Direita* ou Banda *Esquerda*). Se você tiver dificuldade para fazer seu **FT-8800R** responder corretamente durante a operação de Rádio-Pacote, confirme se o Item 26 (PCKT S) do Menu não está configurado com a taxa de dados errada, e/ou o Item 27 (PCKT B) do Menu com a banda de operação errada.

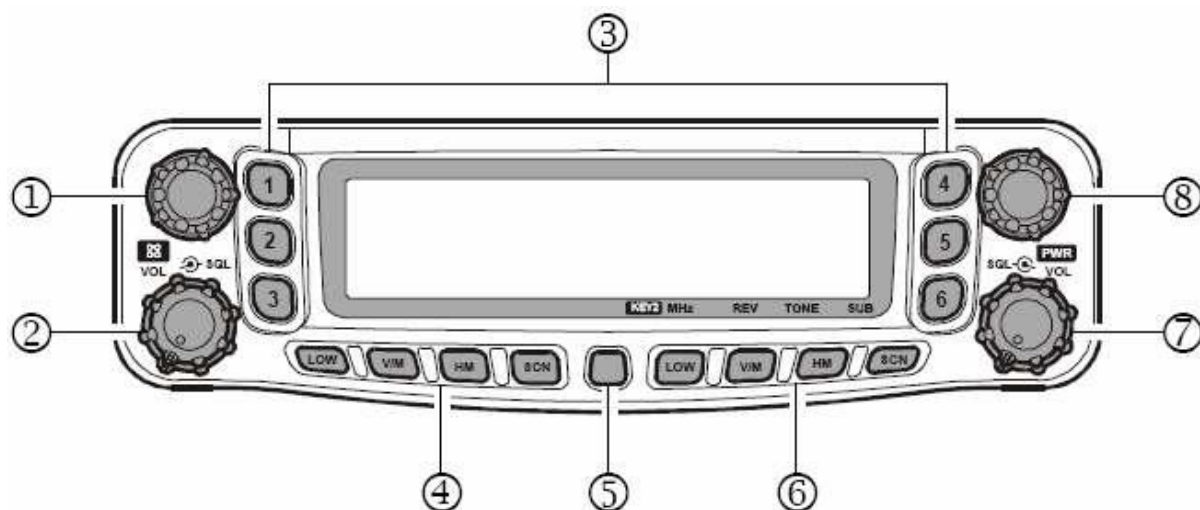


Rádio-Pacote em 9600 bps



Rádio-Pacote em 1200 bps

TECLAS E CONTROLES DO PAINEL FRONTAL



1 DIAL (Esquerdo)

Com 20 posições, este é o **DIAL** (Sintonizador) para a banda “*esquerda*”. Pressione-o momentaneamente para mudar a “Banda *Principal*” para banda “*esquerda*”. Quando a banda “*esquerda*” for ajustada para ser a Banda “*Principal*” no modo VFO, pressione este **DIAL** para ativar a sintonia rápida (em passos de 1 MHz) usando o mesmo. Pressione e segure este **DIAL** por ½ segundo para ativar a banda de operação no lado “*esquerdo*” do seguinte modo:

144 MHz %o 250 MHz %o 350 MHz %o 430 MHz %o 850 MHz %o 144 MHz

2 Controle VOL ↔ SQL (Esquerdo)

O controle **VOL** (Volume) interno ajusta o áudio do alto-falante do receptor “*esquerdo*”. Gire-o no sentido horário para aumentar o nível de áudio. Pressione-o momentaneamente para “ativar” e “desativar” a função de Conexão à Internet.

O controle **SQL** (Silenciador) externo serve para silenciar o ruído de fundo no receptor “*esquerdo*”. Ele deve ser avançado no sentido horário até o ponto onde o ruído for silenciado (e o indicador “**BUSY**” desaparecer no display) para se obter a melhor sensibilidade a sinais fracos.

3 Teclas de Hiper-Memórias ([1] ~ [6])

Pressione e segure uma destas teclas por 2 segundos para armazenar a configuração total atual do rádio em um banco de “Hiper-Memória” especial. Pressione a tecla adequada *momentaneamente* para rechamar a “Hiper-Memória” desejada.

4 Teclas [LOW] / [V/M] / [HM] / [SCN] do Lado “Esquerdo”

Tecla [LOW]

Pressione-a momentaneamente para selecionar o nível de potência de transmissão da banda “*esquerda*” (“LOW” [Baixa], “MID2” [Média 2], “MID1” [Média 1] ou “HIGH” [Alta]). Quando a banda “*esquerda*” estiver no modo de Memória ou no Canal Favorito (HOME), pressione e segure esta tecla por ½ segundo para alternar o display de canal de memória entre o formato de “Frequência” e o formato de “Etiqueta Alfanumérica”.

Tecla [V/M]

Pressione-a momentaneamente para alternar o controle de frequência da banda “*esquerda*” entre os Sistemas de Memória e o VFO. Quando a banda “*esquerda*” estiver no modo VFO, pressione e segure esta tecla por ½ segundo para ativar a Função de Busca Inteligente. Quando a banda “*esquerda*” estiver no modo de Memória, pressione e segure esta tecla por ½ segundo para acessar a função de “Sintonia de Memória”.

Tecla [HM]

Pressione-a momentaneamente para chamar uma memória de frequência favorita (HOME). Pressione e segure esta tecla por ½ segundo para ativar a Varredura de Canal Prioritário.

Tecla [SCN]

Pressione-a momentaneamente para ativar o Scanner da banda “*esquerda*”. Quando a banda “*esquerda*” estiver no modo de Memória, pressione e segure esta tecla por ½ segundo para configurar a Lista de Varredura Preferencial ou a Lista de Canais Pulados em Varredura.

5 Tecla [SET]

Pressione-a momentaneamente para entrar no modo de Ajuste do (“Menu”). Pressione e segure esta tecla por ½ segundo para transferir os conteúdos do VFO da “Banda *Principal*” para um registro de Memória.

6 Teclas [LOW] / [V/M] / [HM] / [SCN] do Lado “Direito”

As teclas ([**LOW**], [**V/M**], [**HM**] e [**SCN**]) do lado direito podem ser configuradas com uma de duas funções através do Item 20 (KEY.MOD) do Menu. Veja o procedimento para configuração na seção “*Modo de (“Ajuste”) do Menu*”.

Tecla [LOW] (Tecla [MHz])**Modo de Tecla “1” (Tecla [LOW]: Padrão)**

Pressione esta tecla momentaneamente para selecionar o nível de potência de saída da banda “*direita*” (“LOW” [Baixa], “MID2” [Média 2], “MID1” [Média 1] ou “HIGH” [Alta]).

Quando a banda “*direita*” estiver no modo de Memória ou no Canal Favorito (HOME), pressione e segure esta tecla por ½ segundo para alternar o display de canal de memória entre o formato de “Frequência” e o formato de “Etiqueta Alfanumérica”.

Modo de Tecla “2” (Tecla [MHz])

Pressione esta tecla momentaneamente para sintonizar em passos de 1 MHz no VFO da banda “*Principal*”. Pressione-a e segure-a por ½ segundo para sintonizar em passos de 10 MHz no VFO da banda “*Principal*”.

Tecla [V/M] (Tecla [REV])**Modo de Tecla “1” (Tecla [V/M]: Padrão)**

Pressione esta tecla momentaneamente para alternar o controle de frequência da banda “*direita*” entre os Sistemas de Memória e o VFO. Quando a banda “*direita*” estiver no modo VFO, pressione e segure esta tecla por ½ segundo para ativar a Função de Busca Inteligente. Quando a banda “*direita*” estiver no modo de Memória, pressione e segure esta tecla por ½ segundo para acessar a função de “Sintonia de Memória”.

Modo de Tecla “2” (Tecla [REV])

Pressione esta tecla momentaneamente para reverter as frequências de transmissão e recepção na banda “*Principal*” durante uma operação em frequência split (isto é, “Repetidora”).

Pressione e segure esta tecla por ½ segundo para mudar a direção do desvio de frequência: RPT – (desvio menor), RPT + (desvio maior) ou RPT OFF (simplex).

Tecla [HM] (Tecla [TONE])**Modo de Tecla “1” (Tecla [HM]: Padrão)**

Pressione esta tecla momentaneamente para chamar uma memória de frequência Favorita (HOME). Pressione-a e segure-a por ½ segundo para ativar a Varredura de Canal Prioritário.


Modo de Tecla “2” (Tecla [TONE])


Pressione esta tecla momentaneamente para mudar o modo de Silenciamento Codificado por Tom: ENC (Codificador CTCSS), ENC.DEC (Silenciamento Codificado por Tom CTCSS) ou operação com DCS (DCS).

Tecla [SCN] (Tecla [SUB])**Modo de Tecla “1” (Tecla [SCN]: Padrão)**


Pressione esta tecla momentaneamente para ativar o Scanner na banda “*Direita*”. Quando a banda “*Direita*” estiver no modo de Memória, pressione e segure esta tecla por ½ segundo para configurar a Lista de Varredura Preferencial ou a Lista de Canais Pulados em Varredura.

Modo de Tecla “2” (Tecla [SCN])

Pressione esta tecla momentaneamente para fazer com que a próxima tecla pressionada funcione na “*Sub-banda*” (o ícone  piscará na “*Sub-banda*”).

7 Controle VOL  SQL (Direito)

O controle **VOL** (Volume) interno ajusta o áudio do alto-falante do receptor “*direito*”. Gire-o no sentido horário para aumentar o nível de áudio. Pressione e segure este controle por 2 segundos para “ligar” e “desligar” o rádio.

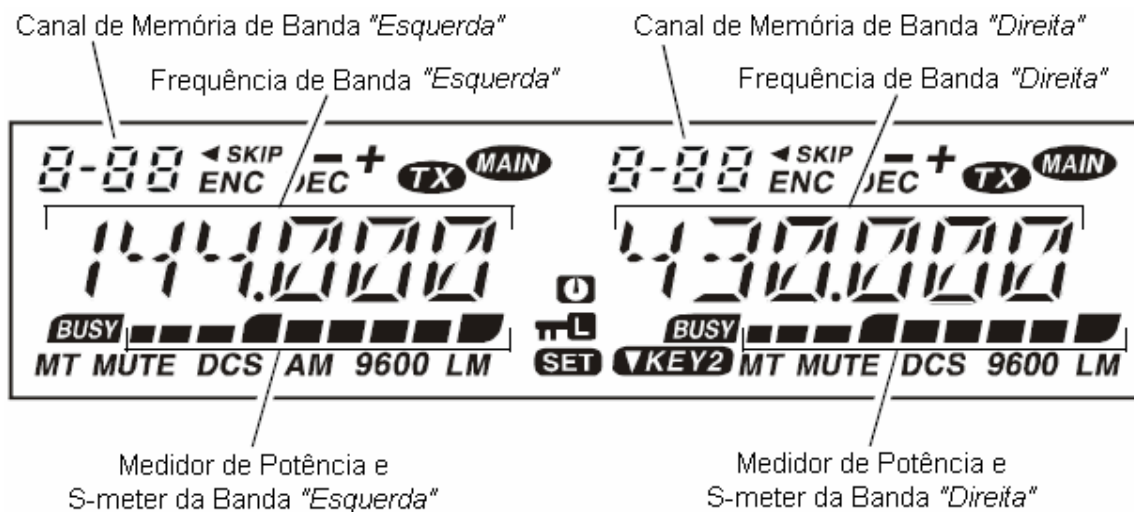
O controle **SQL** (Silenciador) externo silencia o ruído de fundo no receptor “*direito*”. Ele deve ser avançado no sentido horário até o ponto onde o ruído for silenciado (e o indicador  desaparecer do display) para se obter a melhor sensibilidade a sinais fracos.

8 DIAL (Direito)

Com 20 posições, este é o **DIAL** (Sintonizador) para a banda “*direita*”. Pressione-o momentaneamente para mudar a “Banda *Principal*” para banda “*direita*”. Quando a banda “*direita*” for ajustada para ser a Banda “*Principal*” no modo VFO, pressione este **DIAL** para ativar a sintonia rápida (em passos de 1 MHz) usando o mesmo. Pressione e segure este **DIAL** por ½ segundo para ativar a banda de operação no lado “*direito*” do seguinte modo:

430 MHz % 850 MHz % 144 MHz % 250 MHz % 350 MHz % 430 MHz

DISPLAY DE CRISTAL LÍQUIDO



ÍCONES

t : Canal de Memória Preferencial

SKIP: Canal de Memória Pulado em Varredura

-: Desvio Menor

+: Desvio Maior

- +: Memória de Frequência de Transmissão Independente (“*Odd-Splits*”)

ENC: Codificador de Tom

DEC: Decodificador de Tom

TX: Transmissão em Andamento

MAIN: Banda “*Principal*”

BUSY: Canal Ocupado (ou Silenciador Desligado)

MT: Modo de Sintonia de Memória

MUTE: Silenciamento de Áudio Ativado

DCS: Silenciador de Código Digital (DCS)

AM: Recepção de AM

9600: Modo de Rádio-Pacote em 9600 bps

L: Baixa Potência de TX Selecionada

M: Potência Média de TX Selecionada

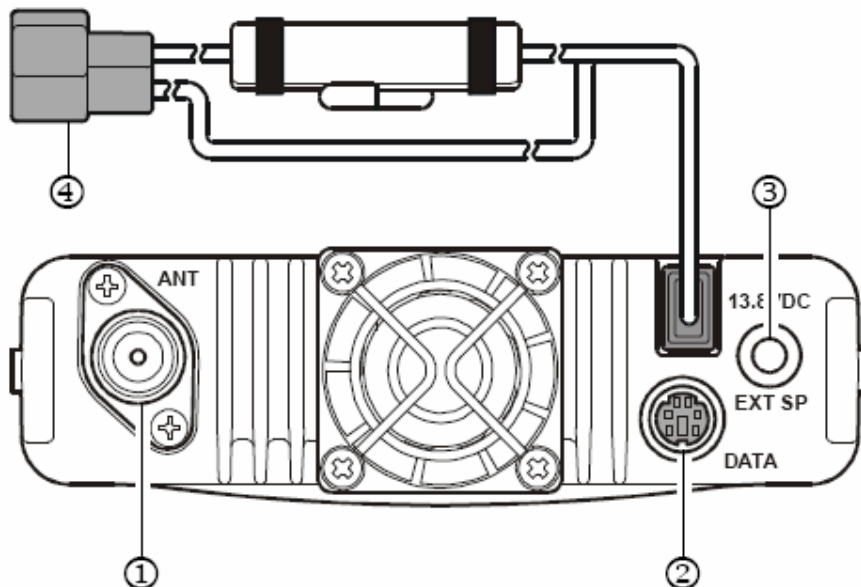
⏻: Desligamento Automático Ativado

⏻: Trava de **DIAL**/Teclado Ativada

SET: Modo de (“Ajuste”) do Menu

▼KEY2: Modo de Função de Tecla selecionado com a opção “KEY-2”

CONEXÕES DO PAINEL TRASEIRO



1 Conector ANT

É neste conector que sua antena deve ser conectada, usando um plugue tipo “M” (PL-259) e cabo coaxial.

2 Conector DATA

Este conector mini-DIN de 6 pinos facilita a interface para um Controlador de Nó de Terminal (TNC) para operação em 1200 ou 9600 bps. Veja as conexões de pinos na página 11.

3 Conector EXT SP

Este conector tipo “mini phone” de 3.5 mm e 2 condutores fornece saída de áudio para um alto-falante opcional. A impedância de carga ótima é de 8 Ohms. Quando um plugue for inserido neste conector, o áudio do alto-falante interno do transceptor será desativado.

4 Conector 13.8V DC

Serve para a conexão de fonte de alimentação CC para o transceptor. Use o cabo CC fornecido para conectar este “rabo de porco” à bateria do veículo ou à fonte de alimentação CC da estação base que seja capaz de fornecer pelo menos 9 Amperes (tarefa contínua). Conecte o fio **VERMELHO** ao lado **POSITIVO** (+) da fonte de alimentação, e o fio **PRETO** ao lado **NEGATIVO** (-) da mesma.

MICROFONE MH-48_{A6J}

1 Tecla PTT

Pressione esta tecla para transmitir, e solte-a para receber.

2 Teclado

Estas 16 teclas geram tons DTMF durante uma transmissão. No modo de recepção, elas são usadas para introduzir uma frequência diretamente e/ou chamadas numéricas de canais de Memória.

3 Teclas [P1] / [P2] / [P3] / [P4]

Tecla [P1]: Pressione-a para alternar a banda “Principal” entre os lados “Esquerdo” e “Direito” do display. Esta é a maneira mais fácil de ajustar a banda “Principal” no lado que você preferir. Pressione e segure esta tecla por ½ segundo para mover a operação até a próxima banda de frequência mais alta na banda “Principal”.

Tecla [P2]: Pressione-a momentaneamente para alternar o controle de frequência da banda “Principal” entre os Sistemas de Memória e o VFO. Quando a banda “Principal” estiver no modo VFO, pressione e segure esta tecla por ½ segundo para ativar a Função de Busca Inteligente. Quando a banda “Principal” estiver no modo de Memória, pressione e segure esta tecla por ½ segundo para acessar a função “Sintonia de (Offset) de Memória”.

Tecla [P3]: Pressione-a repetidamente para selecionar o modo CTCSS ou DCS na banda “Principal”. As opções que podem ser usadas são:

ENC % ENC.DEC (Silenciamento Codificado por Tom) % DCS % OFF % ENC

Tecla [P4]: Pressione-a momentaneamente para selecionar a potência de transmissão na banda “Principal” (“LOW” [Baixa], “MID2” [Média 2], “MID1” [Média 1] ou “HIGH” [Alta]). Quando a banda “Principal” estiver no modo de Memória ou no Canal Favorito (HOME), pressione e segure esta tecla por ½ segundo para alternar o display de canal de memória entre o formato de “Frequência” e o formato de “Etiqueta Alfanumérica”. Você pode reprogramar as teclas [P1], [P2], [P3] e [P4] com outras funções. Veja detalhes na seção “Ajustes Diversos”.

4 Tecla LAMP

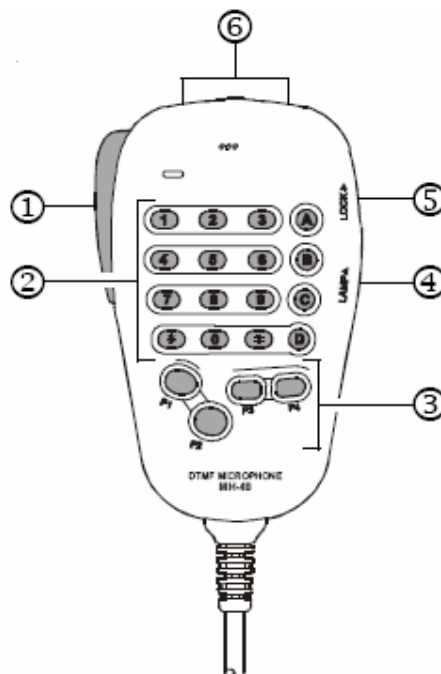
Use esta tecla para iluminar o teclado do Microfone.

5 Tecla LOCK

Use-a para travar as teclas do Microfone (exceto o Teclado e PTT).

6 Teclas [UP] / [DWN]

Pressione (ou segure) uma destas teclas para fazer uma sintonia (ou varredura ascendente ou descendente) na frequência de operação ou através dos canais de memória na banda “Principal”. De várias maneiras, estas teclas emulam a função do **DIAL** (giratório) da banda “Principal”.



MICROFONE MH-42_{B6JS}

O **MH-42_{B6JS}** é similar ao **MH-48_{A6J}**, mas o **MH-42_{B6JS}** não inclui teclado DTMF e tecla de iluminação.

1 Tecla PTT

Pressione esta tecla para transmitir, e solte-a para receber.

2 Teclas [ACC] / [P] / [P1] / [P2]

Tecla [ACC]: Pressione-a para alternar a banda “Principal” entre os lados “Esquerdo” e “Direito” do display. Esta é a maneira mais fácil de ajustar a banda “Principal” no lado que você preferir. Pressione e segure esta tecla por ½ segundo para mover a operação até a próxima banda de frequência mais alta na banda “Principal”.

Tecla [P]: Pressione-a momentaneamente para alternar o controle de frequência da banda “Principal” entre os Sistemas de Memória e o VFO. Quando a banda “Principal” estiver no modo VFO, pressione e segure esta tecla por ½ segundo para ativar a Função de Busca Inteligente. Quando a banda “Principal” estiver no modo de Memória, pressione e segure esta tecla por ½ segundo para acessar a função “Sintonia de (Offset) de Memória”.

Tecla [P1]: Pressione-a para selecionar o modo CTCSS ou DCS na banda “Principal”. As opções que podem ser usadas são:

ENC % ENC.DEC (Silenciamento Codificado por Tom) % DCS % OFF % ENC

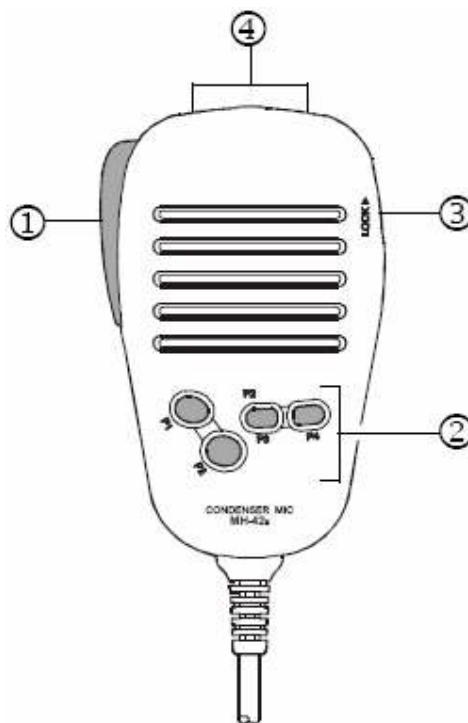
Tecla [P2]: Pressione-a momentaneamente para selecionar a potência de transmissão na banda “Principal” (“LOW” [Baixa], “MID2” [Média 2], “MID1” [Média 1] ou “HIGH” [Alta]). Quando a banda “Principal” estiver no modo de Memória ou no Canal Favorito (HOME), pressione e segure esta tecla por ½ segundo para alternar o display de canal de memória entre o formato de “Frequência” e o formato de “Etiqueta Alfanumérica”. Você pode reprogramar as teclas [ACC], [P], [P1] e [P2] com outras funções. Veja detalhes na seção “Ajustes Diversos”.

3 Tecla LOCK

Use-a para travar as teclas do Microfone (exceto o Teclado e PTT).

4 Teclas [UP] / [DWN]

Pressione (ou segure) uma destas teclas para fazer uma sintonia (ou varredura ascendente ou descendente) na frequência de operação ou através dos canais de memória na banda “Principal”. De várias maneiras, estas teclas emulam a função do **DIAL** (giratório) da banda “Principal”.



Aviso: Se você substituir o microfone **MH-48_{A6J}** pelo **MH-42_{B6JS}** ou vice-versa, configure o Item 23 (MIC) do Menu. Veja detalhes na seção “Modo de (“Ajuste”) do Menu”.

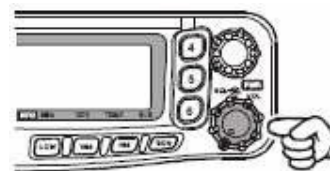
OPERAÇÕES BÁSICAS



Oi! Eu sou o R. F. Radio, e vou te ajudar a aprender as funções do FT-8800R. Sei que você está ansioso para entrar no ar, mas devo encorajá-lo a ler completamente esta seção do manual para que você consiga o máximo deste novo e fantástico transceptor. Agora ... vamos começar a operar!

LIGANDO E DESLIGANDO O TRANSCCEPTOR

1. Para ligar o transceptor, pressione e segure o controle **VOL** “direito” por 2 segundos. Quando você ligar o **FT-8800R**, a tensão de alimentação CC atual será indicada no display por 2 segundos. Após este intervalo, o display voltará à sua indicação normal de frequência de operação.



2. Para desligar o transceptor, novamente pressione e segure o controle **VOL** “direito” por 2 segundos.

AJUSTANDO O VOLUME DO ÁUDIO

O nível de volume de áudio é ajustado independentemente para os lados “esquerdo” e “direito” do transceptor. O controle **VOL** “esquerdo” ajusta o lado “esquerdo” do **FT-8800R**, e o controle **VOL** “direito” ajusta seu lado “direito”.

AJUSTANDO O SILENCIADOR (SQUELCH)

O silenciador é ajustado independentemente para os lados “esquerdo” e “direito” do transceptor. O controle **SQL** “esquerdo” ajusta o lado “esquerdo” do **FT-8800R**, e o controle **SQL** “direito” ajusta seu lado “direito”.

Este rádio tem uma função especial para “Silenciamento de RF”. Ela permite que você ajuste o silenciador de modo que apenas sinais que ultrapassem um certo nível do S-meter abram o silenciador. Veja detalhes na seção “Operações Avançadas”.

SELECIONANDO A BANDA DE OPERAÇÃO

Na configuração padrão de fábrica, o **FT-8800R** opera no modo de “Recepção Dupla”. Durante a operação de Recepção Dupla, a frequência de banda “Principal” (na qual a transmissão é possível) será indicada pelo ícone “**MAIN**”.

Para estabelecer a banda “Principal”, basta pressionar a tecla [**P1**] do microfone (**MH-48_{A6J}**, tecla [**ACC**]: **MH-42_{B6JS}**), ou pressione momentaneamente o **DIAL** do lado “esquerdo” ou “direito”, conforme for adequado. Você verá o ícone “**MAIN**” acender nos lados alternados do display conforme você mudar as bandas “Principais” do lado “esquerdo” para o “direito”, e vice-versa.

SELECIONANDO A FREQUÊNCIA DE BANDA

Pressione e segure o **DIAL** “*esquerdo*” para mudar a banda de operação na banda “*esquerda*”.

144 MHz % 250 MHz % 350 % 430 % 850 % 144 MHz

Pressione e segure o **DIAL** “*direito*” para mudar a banda de operação na banda “*direita*”.

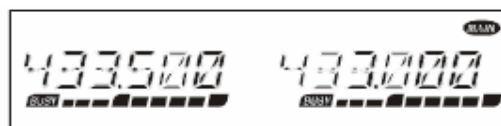
430 MHz % 850 MHz % 144 % 250 % 350 % 430 MHz



1) Pressione e segure a tecla [P1] do microfone por ½ segundo para selecionar a banda de operação na banda “Principal”. 2) O **FT-8800R** pode ser configurado para operar no modo V-V ou U-U, se necessário.



Operação em VHF-VHF (V-V)



Operação em UHF-UHF (U-U)

SINTONIZANDO UMA FREQUÊNCIA

1) Dial (Sintonizador)

Girando o **DIAL** você pode sintonizar nos passos pré-programados estabelecidos para a banda de operação. Um giro no sentido horário faz o **FT-8800R** ser sintonizado na direção de uma frequência mais alta, e um giro no sentido anti-horário abaixa a frequência de operação.

Na frequência de banda “Principal”, pressione o **DIAL** momentaneamente e depois o gire para mudar os passos de frequência de banda “Principal” para passo de 1 MHz. Esta função é extremamente útil para passeios rápidos de frequências em toda a faixa de sintonia do **FT-8800R**.

2) Entrada Direta de Frequência pelo Teclado (Microfone MH-48_{A6J})

O teclado do Microfone DTMF **MH-48_{A6J}** pode ser usado para introduzir diretamente a frequência de operação da banda “Principal”.

Para introduzir uma frequência pelo teclado do **MH-48_{A6J}**, basta pressionar os dígitos numerados na seqüência certa. O teclado do **MH-48_{A6J}** não tem uma tecla para “ponto decimal”.

Exemplos: Para introduzir 146.480 MHz, pressione [1] % [4] % [6] % [4] % [8] % [0]

Para introduzir 433.000 MHz, pressione [4] % [3] % [3] % [0] % [0] % [0]

3) Varredura

No modo VFO, pressione momentaneamente a tecla [SCN] para iniciar uma varredura na direção de uma frequência mais alta. O **FT-8800R** irá parar quando receber um sinal forte o bastante para romper o limiar do silenciador. O transceptor irá reter tal frequência de acordo com a configuração do modo de “continuação” (Item 34 (SCAN) do Menu); seção “Modo de (“Ajuste”) do Menu”.

Se você quiser reverter a direção da varredura (isto é, na direção de uma frequência mais baixa ao invés de uma mais alta), basta girar um clique do **DIAL** no sentido anti-horário enquanto a varredura estiver em andamento. A direção da varredura será revertida. Para reverter a varredura na direção de uma frequência mais alta, novamente gire um clique do **DIAL** no sentido horário.

Pressione a tecla [SCN] novamente para cancelar a varredura.

TRANSMISSÃO

Para transmitir, pressione a tecla **PTT** no microfone. O **FT-8800R** transmitirá somente na banda “*Principal*”. Durante a transmissão, o ícone “**TX**” aparecerá no lado direito superior do campo de frequência “*Principal*” no display.

Mudando o Nível de Potência do Transmissor

Você pode selecionar quatro níveis de potência de transmissão no seu **FT-8800R**.

Para mudar o nível de potência, pressione a tecla [**LOW**] para selecionar uma das quatro configurações de potência. Tais níveis serão armazenados, em registros de memória, no momento do armazenamento na memória (veja detalhes na seção “*Operações de Memória*”).

LOW (Baixa)	MID 2 (Média 2)	MID 1 (Média 1)	HIGH (Alta)
5 W	10 W	20 W	50 W: 144 MHz 35 W: 430 MHz

Durante uma transmissão, o Gráfico de Barras irá deflexionar no display de acordo com a potência de saída selecionada.



Você pode mudar o nível de potência na banda “Principal” usando a tecla [P4] do microfone.

OPERAÇÕES AVANÇADAS

FUNÇÃO DE TRAVA

Para evitar mudanças acidentais de frequências, as teclas e os **DIALS** do painel frontal podem ser travadas(os).

Para ativar a função de Trava:

1. Pressione momentaneamente a tecla [**SET**] para entrar no modo de Ajuste.
2. Gire o **DIAL** da banda “*Principal*” para selecionar o Item 21 (LOCK) do Menu.
3. Pressione momentaneamente o **DIAL** da banda “*Principal*”, e depois o gire para mudar a configuração para a opção “ON”.
4. Pressione momentaneamente a tecla [**SET**] para salvar a nova configuração e voltar à operação normal.
5. Para destravar as teclas e os **DIALS** do painel, selecione a opção “OFF” no passo 3 acima.

EMISSÃO DE BIPES

Sempre que uma tecla ou um controle for pressionado(a), será emitido um bipe para confirmação.

Se você quiser desativar os bipes:

1. Pressione momentaneamente a tecla [**SET**] para entrar no modo de Ajuste.
2. Gire o **DIAL** da banda “*Principal*” para selecionar o Item 5 (BEEP) do Menu.
3. Pressione momentaneamente o **DIAL** da banda “*Principal*”, e depois o gire para mudar a configuração para a opção “OFF”.

4. Pressione e segure o **DIAL** da banda “*Principal*” por ½ segundo para salvar a nova configuração e voltar à operação normal.
5. Para reativar os bipes, selecione a opção “ON” no passo 3.

SELEÇÃO DE PASSO DE CANAL

O sintetizador do **FT-8800R** lhe dá a opção de usar passos de canais de 5/10/12.5/15/20/25/50 kHz por passo, e qualquer um destes números pode ser importante para os seus requerimentos operacionais. Este transceptor é programado na fábrica com diferentes passos padrão em cada banda de operação, que provavelmente são satisfatórios para a maioria das operações. Porém, se você precisar mudar os incrementos de passo de canal, o procedimento para fazê-lo é fácil; lembre-se de fazer os ajustes na banda desejada antes de fazer qualquer alteração, porque diferentes passos podem estar programados para cada banda de operação.

1. Pressione momentaneamente a tecla [**SET**] para entrar no modo de Ajuste.
2. Gire o **DIAL** da banda “*Principal*” para selecionar o Item 38 (**STEP**) do Menu.
3. Pressione momentaneamente o **DIAL** da banda “*Principal*”, e depois o gire para selecionar o novo tamanho do passo de canal.
4. Pressione e segure o **DIAL** da banda “*Principal*” por ½ segundo para salvar a nova configuração e voltar à operação normal.

LUMINOSIDADE DO DISPLAY

A luminosidade do display do **FT-8800R** foi projetada para fornecer alta visibilidade afetando o mínimo da sua “visão noturna” enquanto você dirige. Faça o seguinte para ajustar a luminosidade do display:

1. Pressione momentaneamente a tecla [**SET**] para entrar no modo de Ajuste.
2. Gire o **DIAL** da banda “*Principal*” para selecionar o Item 9 (**DIMMER**) do Menu.
3. Pressione momentaneamente o **DIAL** da banda “*Principal*”, e depois o gire para selecionar um nível confortável de luminosidade: **DIM 1**, **DIM 2**, **DIM 3** ou **DIM.OFF** (sem iluminação).
4. Pressione e segure o **DIAL** da banda “*Principal*” por ½ segundo para salvar a nova configuração e voltar à operação normal.

LIGAÇÃO DE BANDA

Para operar via satélites Amadores que usam um transponder de FM “normal” (não “invertido”), a função de Ligação de Banda (Band Link) será ser útil.

1. Pressione momentaneamente a tecla [**SET**] para entrar no modo de Ajuste.
2. Gire o **DIAL** da banda “*Principal*” para selecionar o Item 43 (**VFO.TR**) do Menu.
3. Pressione momentaneamente o **DIAL** da banda “*Principal*”, e depois o gire para mudar a configuração para a opção “ON”.
4. Pressione e segure o **DIAL** da banda “*Principal*” por ½ segundo para salvar a nova configuração e voltar à operação normal.

Conforme você girar o **DIAL** da banda “*Principal*”, você verá que as frequências de ambas as bandas mudarão juntas. Quando você terminar de usar este modo de operação, selecione a opção “OFF” no passo 3 acima.

SILENCIAMENTO DE ÁUDIO

A função de Silenciamento de Áudio serve para situações onde seria bom reduzir o nível de áudio da banda de “Somente Recepção” sempre que você receber um sinal na banda “*Principal*” ou você transmitir na banda “*Principal*” durante uma operação de Recepção Dupla.

Para ativar o Silenciamento de Áudio:

1. Pressione momentaneamente a tecla [**SET**] para entrar no modo de Ajuste.
2. Gire o **DIAL** da banda “*Principal*” para selecionar o Item 24 (MUTE) do Menu.
3. Pressione momentaneamente o **DIAL** da banda “*Principal*”, e depois o gire para escolher a opção desejada.
 - TX:** Reduz o nível de áudio da banda de “Somente Recepção” sempre que você *transmite* na banda “*Principal*”.
 - RX:** Reduz o nível de áudio da banda de “Somente Recepção” sempre que você *recebe um sinal* na banda “*Principal*”.
 - TX/RX:** Reduz o nível de áudio da banda de “Somente Recepção” sempre que você recebe um sinal na banda “*Principal*” ou você transmite na banda “*Principal*”.
 - OFF:** Desativa a função de Silenciamento de Áudio.
4. Pressione e segure o **DIAL** da banda “*Principal*” por ½ segundo para salvar a nova configuração e voltar à operação normal.

SILENCIADOR DE RF

Este rádio tem a função especial “Silenciador de RF”. Esta função permite que você ajuste o silenciador de modo que somente sinais que ultrapassem um nível determinado do S-meter abram o silenciador. Quando você for ajustar o circuito do Silenciador de RF para operação, note que você pode ajustar o Silenciador de RF independentemente para os lados “*esquerdo*” e “*direito*”, fazendo o seguinte:

1. Pressione momentaneamente a tecla [**SET**] para entrar no modo de Ajuste.
2. Gire o **DIAL** da banda “*Principal*” para selecionar o Item 32 (RF SQL) do Menu.
3. Pressione momentaneamente o **DIAL** da banda “*Principal*”, e depois o gire para selecionar o nível de potência de sinal desejado para o limiar do silenciador (**OFF**, **S-2**, **S-5**, **S-9** ou **S-FULL**).
4. Pressione e segure o **DIAL** da banda “*Principal*” por ½ segundo para salvar a nova configuração e voltar à operação normal.
5. Finalmente, gire o controle **SQL** totalmente em sentido horário.

OPERANDO VIA REPETIDORA

Estações repetidoras, geralmente localizadas em topos de montanhas ou em locais altos, aumentam o alcance de comunicação para transceptores móveis ou portáteis com baixa potência. O **FT-8800R** tem várias funções que simplificam e tornam agradável a operação via repetidora.

DESVIOS (SHIFTS) DE REPETIDORAS

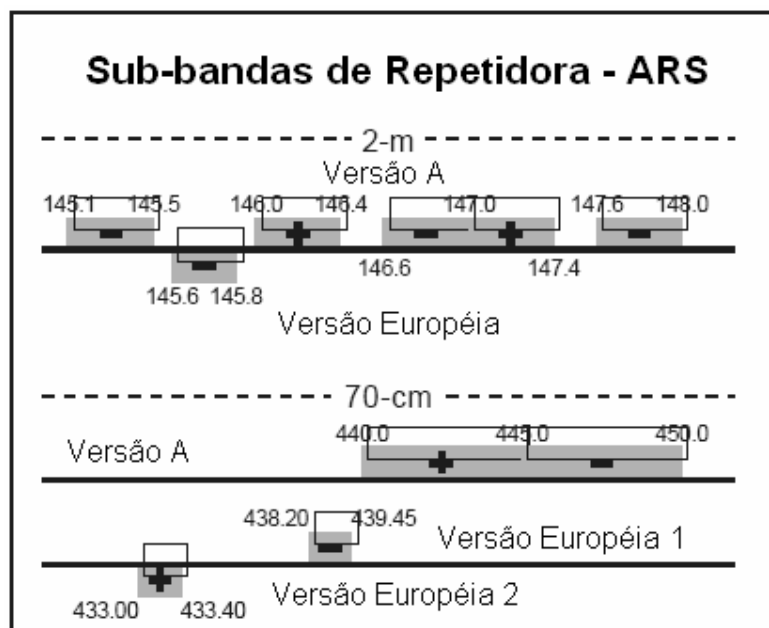
Seu **FT-8800R** foi configurado na fábrica com os desvios (shifts) padrão de repetidoras em seu país. O desvio de 144 MHz será de 600 kHz; em 70 cm, o desvio pode ser de 1.6 MHz, 7.6 MHz ou 5 MHz (versão dos EUA). Dependendo da parte da banda na qual você estiver operando, o desvio de repetidora poderá ser descendente (-) ou ascendente (+), e um destes ícones aparecerá no lado de baixo do display quando os desvios de repetidoras estiverem ativados.

DESVIO (SHIFT) AUTOMÁTICO DE REPETIDORA (ARS)

O **FT-8800R** tem a função de Desvio Automático de Repetidora, que faz com que o desvio de repetidora adequado seja automaticamente aplicado sempre que você sintonizar nas sub-bandas de repetidoras designadas em seu país. Veja a seguir tais sub-bandas. Se parecer que a função ARS não está funcionando, você pode ter acidentalmente desativado a mesma.

Para reativar a função ARS:

1. Pressione momentaneamente a tecla [**SET**] para entrar no modo de Ajuste.
2. Gire o **DIAL** da banda “*Principal*” para selecionar o Item 2 (ARS) do Menu.
3. Pressione momentaneamente o **DIAL** da banda “*Principal*”, e depois o gire para mudar a configuração para a opção “ON” (para ativar o Desvio Automático de Repetidora).
4. Pressione e segure o **DIAL** da banda “*Principal*” por ½ segundo para salvar a nova configuração e voltar à operação normal.



ATIVANDO MANUALMENTE O DESVIO DE REPETIDORA

Se a função ARS foi desativada, ou se você precisar configurar outra direção de desvio de repetidora diferente da estabelecida pelo ARS, você poderá fazê-lo manualmente do seguinte modo:

1. Pressione momentaneamente a tecla [**SET**] para entrar no modo de Ajuste.
2. Gire o **DIAL** da banda “*Principal*” para selecionar o Item 33 (RPT.MOD) do Menu.
3. Pressione momentaneamente o **DIAL** da banda “*Principal*”, e depois o gire para selecionar o desvio desejado entre as opções “-”, “+” e “OFF” (Desativado).
4. Pressione e segure o **DIAL** da banda “*Principal*” por ½ segundo para salvar a nova configuração e voltar à operação normal.

Mudando o Desvio Padrão de Repetidora

Se viajar para uma região diferente, você poderá ter que mudar o desvio padrão de repetidora para garantir a compatibilidade com os requerimentos locais.

Para mudar o desvio padrão de repetidora:

1. Pressione momentaneamente a tecla [**SET**] para entrar no modo de Ajuste.
2. Gire o **DIAL** da banda “*Principal*” para selecionar o Item 36 (SHIFT) do Menu.
3. Pressione momentaneamente o **DIAL** da banda “*Principal*”, e depois o gire para selecionar a nova magnitude do desvio de repetidora.
4. Pressione e segure o **DIAL** da banda “*Principal*” por ½ segundo para salvar a nova configuração e voltar à operação normal.



Se você tiver que programar apenas um split “fora do padrão”, não mude os desvios padrão de repetidora usando este Item! Insira separadamente as frequências de transmissão e recepção, conforme mostrado na seção “Operações de Memórias”.

OPERAÇÕES DE CTCSS/DCS

CTCSS

Muitos sistemas de repetidoras requerem que um tom de áudio em frequência muito baixa seja sobreposto na sua portadora de FM para ativar tais repetidoras. Isto ajuda a evitar uma falsa ativação da repetidora por sinais de radar ou espúrios de outros transmissores. Este sistema de tom, chamado “CTCSS” (Sistema de Silenciador Codificado por Tom Contínuo), está incluído no seu **FT-8800R** e é fácil de usar.



A configuração de CTCSS envolve duas ações: ajustar o Modo de Tom e a Frequência de Tom. Estas ações são configuradas através dos itens 41 (TONE M) e 40 (TONE F) do Modo de Ajuste.

1. Pressione momentaneamente a tecla [**SET**] para entrar no modo de Ajuste.
2. Gire o **DIAL** da banda “*Principal*” para selecionar o Item 41 (TONE M) do Menu.
3. Pressione momentaneamente o **DIAL** da banda “*Principal*”, e depois o gire até aparecer “**ENC**” no display; isto ativará o Codificador CTCSS, que permite acessar a repetidora.



*Você poderá ver um ícone “**DCS**” adicional enquanto estiver girando o **DIAL** da banda “*Principal*” neste passo. Em breve, vamos falar sobre o sistema do Silenciador de Código Digital.*

4. Gire um clique do **DIAL** da banda “*Principal*” no sentido horário no passo “3” acima para que apareça “**ENC.DEC**”. Quando “**ENC.DEC**” aparecer, significará que o sistema de Silenciamento Codificado por Tom está ativado, e silenciará o receptor do seu **FT-8800R** até ele receber uma chamada de outro rádio que enviar um tom CTCSS compatível. Isto ajuda a manter seu rádio inativo até ser recebida uma chamada específica, o que é útil quando se opera em áreas congestionadas.
5. Depois que você selecionar o modo de tom CTCSS, pressione momentaneamente o **DIAL** da banda “*Principal*”, e depois gire um clique dele no sentido anti-horário para selecionar o Item 40 (TONE F) do Menu. Esta seleção de Menu permite a configuração da *frequência* de tom CTCSS que será usada.
6. Pressione momentaneamente o **DIAL** da banda “*Principal*”, para ativar o ajuste da frequência de CTCSS.
7. Gire o **DIAL** da banda “*Principal*” até o display indicar a Frequência de Tom que você precisa usar.
8. Depois que você fizer sua seleção, pressione e segure o **DIAL** da banda “*Principal*” por ½ segundo para salvar a nova configuração e voltar à operação normal.

FREQUÊNCIAS DE TONS CTCSS					
67.0	69.3	71.9	74.4	77.0	79.7
82.5	85.4	88.5	91.5	94.8	97.4
100.0	103.5	107.2	110.9	114.8	118.8
123.0	127.3	131.8	136.5	141.3	146.2
151.4	156.7	159.8	162.2	165.5	167.9
171.3	173.8	177.3	179.9	183.5	186.2
189.9	192.8	196.6	199.5	203.5	206.5
210.7	218.1	225.7	229.1	233.6	241.8
250.3	254.1	–	–	–	–



1) Sua repetidora pode ou não retransmitir um tom CTCSS – alguns sistemas usam o CTCSS apenas para acesso à repetidora, mas não o repassam quando transmitem. Se o S-meter deflexionar, mas o FT-8800R não passar áudio, repita os passos “1” a “4” acima, mas gire o DIAL “Principal” para que apareça “ENC” – assim você poderá ouvir todo o tráfego do canal que estiver sendo recebido. 2) Você pode selecionar o modo de Silenciamento Codificado por Tom (ENC, ENC. DEC ou DCS) na banda “Principal” pela tecla [P3] do microfone.

SILENCIADOR DE CÓDIGO DIGITAL (DCS)

Outra forma de controle de acesso por tom é o Silenciador de Código Digital, ou DCS. Ele é um sistema de tom mais novo e avançado que dá mais imunidade contra falsas chamadas do que o CTCSS. Seu FT-8800R tem o Codificador/Decodificador DCS embutido, e sua operação é bastante parecida com a do CTCSS. O sistema da sua repetidora pode ser configurado para DCS; se não for, ele será sempre útil numa operação Simplex se seu(s) amigo(s) usar/usarem transceptores equipados com esta função avançada.



Como na operação do CTCSS, o DCS requer que você ajuste o Modo de Tom para DCS e que você selecione um código de tom.

1. Pressione momentaneamente a tecla [SET] para entrar no modo de Ajuste.
2. Gire o DIAL da banda “Principal” para selecionar o Item 41 (TONE M) do Menu.
3. Pressione momentaneamente o DIAL da banda “Principal”, e depois o gire até aparecer “DCS” no display; isto ativará o Codificador/Decodificador DCS.
4. Pressione momentaneamente o DIAL da banda “Principal”, e depois o gire para selecionar o Item 10 (DCS.COD) do Menu.
5. Pressione momentaneamente o DIAL da banda “Principal” para ativar o ajuste do código DCS.
6. Gire o DIAL da banda “Principal” para selecionar o Código DCS desejado (um número de três dígitos).
7. Depois que você fizer sua seleção, pressione e segure o DIAL da banda “Principal” por ½ segundo para salvar a nova configuração e voltar à operação normal.



1) Lembre-se que o DCS é um sistema de Codificador/Decodificador, portanto seu receptor ficará silenciado até ser recebido um código DCS compatível numa transmissão de chegada. Desative o DCS quando você estiver apenas sintonizando pela banda! 2) Você pode selecionar o modo DCS na banda “Principal” pela tecla [P3] do microfone.

CÓDIGOS DCS									
023	025	026	031	032	036	043	047	051	053
054	065	071	072	073	074	114	115	116	122
125	131	132	134	143	145	152	155	156	162
165	172	174	205	212	223	225	226	243	244
245	246	251	252	255	261	263	265	266	271
274	306	311	315	325	331	332	343	346	351
356	364	365	371	411	412	413	423	431	432
445	446	452	454	455	462	464	465	466	503
506	516	523	526	532	546	565	606	612	624
627	631	632	654	662	664	703	712	723	731
732	734	743	754	-	-	-	-	-	-

VARREDURA EM BUSCA DE TOM

Em operações onde você não souber qual tom CTCSS ou DCS está sendo usado por outra estação, você poderá comandar o rádio para que escute o sinal de chegada e rastreie o tom que estiver sendo usado. Duas coisas devem ser lembradas neste caso.

- Ū Você deve ter certeza de que sua repetidora usa o mesmo tipo de tom (CTCSS ou DCS).
- Ū Algumas repetidoras não passam o tom CTCSS; você poderá ter que ouvir a estação transmitindo na frequência de subida (entrada) da repetidora para que a Varredura em Busca de Tom funcione.

Para rastrear o tom em uso:

1. Ajuste o rádio para operação de CTCSS ou DCS (veja discussão anterior). No caso de CTCSS, aparecerá “ENC DEC” no display; no caso de DCS, aparecerá “DCS” no mesmo.
2. Pressione momentaneamente a tecla [**SET**] para entrar no modo de Ajuste.
3. Gire o **DIAL** da banda “Principal” para selecionar o Item 40 (TONE F) do Menu quando CTCSS for selecionado, ou o Item 10 (DCS.COD) durante a operação de DCS.
4. Pressione o **DIAL** da banda “Principal” para ativar o ajuste do Item de Menu selecionado.
5. Pressione momentaneamente a tecla [**SCN**] da banda “Principal” para iniciar a varredura em busca do tom/código CTCSS ou DCS.
6. Quando o rádio detectar o tom ou o código correto, ele irá parar em tal tom/código, e o áudio poderá passar. Pressione momentaneamente o **DIAL** da banda “Principal” para travar o tom/código, e depois pressione e segure o **DIAL** da banda “Principal” por ½ segundo para salvar a nova configuração e voltar à operação normal.



*Se a Varredura de Tom não detectar um tom ou código, ela continuará indefinidamente. Quando isto acontecer, poderá ser porque a outra estação não está enviando nenhum tom. Pressione a tecla [**SCN**] para interromper a varredura em qualquer momento.*

A Varredura de Tom funciona no modo VFO ou nos modos de Memória.

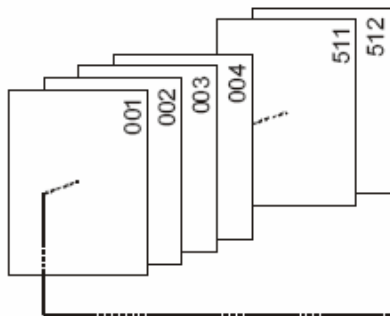
OPERAÇÕES DE MEMÓRIAS

O **FT-8800R** tem vários recursos de sistemas de memória. Dentre eles estão:

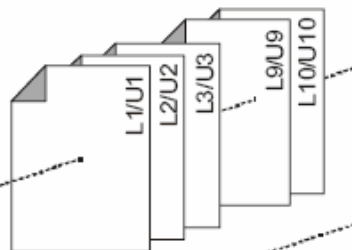
- B Canais de Memórias Regulares Independentes para Banda “Principal” e “Sub-Banda”, que são compostos por:
 - 512 canais de memórias padrão, numerador de “001” a “512”.
 - 5 canais Favoritos (HOME), para armazenamento e rechamada rápida de uma frequência principal em cada banda de operação.
 - 10 conjuntos de memórias com limites de bandas, conhecidas também como canais de “Varredura de Memória Programável”, e identificadas como “L1/U1” a “L10/U10”.
 - 10 Bancos de Memórias, identificados como “BANK1” a “BANK19”.
- B 6 Canais de “Hiper-Memórias”.

Canais de Memórias Regulares (Banda Esquerda)

Canais de Memórias Padrão
(512 canais)



Canais de Memórias PMS
(10 Conjuntos)

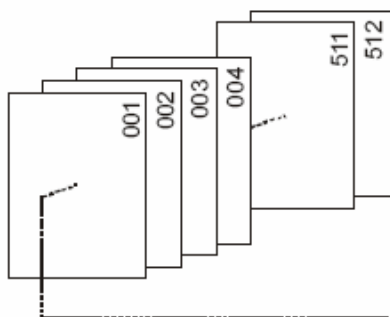


Canais HOME
(5 canais)

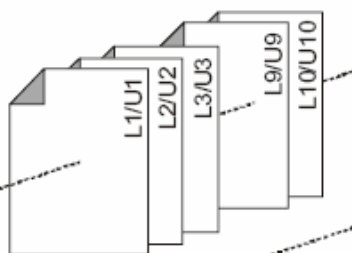


Canais de Memórias Regulares (Banda Direita)

Canais de Memórias Padrão
(512 canais)



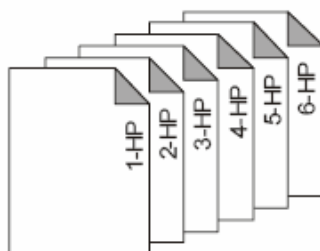
Canais de Memórias PMS
(10 Conjuntos)



Canais HOME
(5 canais)



Canais de Hiper-Memórias (6 canais)



CANAL DE MEMÓRIA REGULAR

Armazenamento em Memória

1. Selecione a frequência desejada, enquanto estiver operando no modo VFO na banda “*Principal*”. Não se esqueça de ajustar os tons CTCSS ou DCS desejados, bem como o offset de repetidora. O nível de potência também pode ser ajustado neste momento, se você quiser armazená-lo.
2. Pressione a tecla **[SET]** por ½ segundo. Aparecerá um número de memória (piscando) no display.
3. Dentro de dez segundos do pressionamento da tecla **[SET]**, use o **DIAL** da banda “*Principal*” ou as teclas **[UP]**/**[DWN]** do microfone para selecionar o canal de memória desejado para armazenamento (se o canal já estiver ocupado por dados armazenados antes, aparecerá a indicação “channel frequency” (canal de frequência) no display).
4. Para colocar uma “Etiqueta” alfanumérica na memória, pressione e segure a tecla **[SET]** por ½ segundo, e depois prossiga para o próximo passo; caso contrário, pressione a tecla **[SET]** momentaneamente para salvar a nova entrada e voltar à operação normal.

Para Colocar uma “Etiqueta” Alfanumérica numa Memória

1. Depois que você pressionar e segurar a tecla **[SET]** no passo 4 acima, gire o **DIAL** da banda “*Principal*” para selecionar o primeiro caractere do nome que você quer armazenar, e depois pressione o **DIAL** da banda “*Principal*” momentaneamente para ir ao próximo caractere. Letras, números e símbolos podem ser usados para armazenamento.
2. Novamente gire o **DIAL** da banda “*Principal*” para selecionar a letra, o número ou o símbolo desejado, e depois pressione o **DIAL** da banda “*Principal*” momentaneamente para ir ao slot do próximo caractere. Se você errar, pressione a tecla **[DWN]** do microfone para voltar ao slot do caractere anterior, e selecione novamente a letra, o número ou o símbolo.
3. Repita o passo acima para programar as letras, os números ou os símbolos restantes para a etiqueta desejada. Até seis caracteres podem ser usados na criação de uma etiqueta.
4. Quando você terminar de criar a etiqueta, pressione a tecla **[SET]** momentaneamente para salvar a etiqueta e voltar à operação normal.

Armazenando as Frequências de Transmissão Independentes (“Odd Splits”)

1. Armazene a frequência de recepção usando o método já descrito.
2. Passe para a frequência de transmissão desejada na banda “*Principal*”. Pressione e segure a tecla **[SET]** por ½ segundo.
3. Dentro de dez segundos do pressionamento da tecla **[SET]**, use o **DIAL** da banda “*Principal*” ou as teclas **[UP]**/**[DWN]** do microfone para selecionar o mesmo número de canal de memória usado no passo 1.
4. Pressione e segure a tecla **PTT**, e depois pressione a tecla **[SET]** momentaneamente enquanto segura a tecla **PTT** para salvar a entrada e voltar à operação normal. Isto não causará uma transmissão; isto sinalizará para o microprocessador que uma frequência de *transmissão* separada está sendo programada em tal registro de memória.



Sempre que você rechamar uma memória que contenha frequências de transmissão e recepção independentemente armazenadas, a indicação “[- ...]” aparecerá no display.

Rechamada de Memória

1. Enquanto você estiver operando no modo VFO, pressione momentaneamente a tecla [**V/M**] para entrar no modo de Memória.
2. Gire o **DIAL** para selecionar o canal desejado.
3. Para voltar ao modo VFO, pressione momentaneamente a tecla [**V/M**] novamente.



Quando o rádio já estiver no modo de Memória, a maneira fácil de se rechamar memórias é usar as teclas do microfone para inserir o número do canal de memória. Por exemplo, para rechamar o canal de memória 4, pressione [0] %o [0] %o [4].

Sintonia de Offset em Memória

Depois que você rechamar um canal de memória específico, você poderá facilmente sintonizar fora de tal canal, como se estivesse no modo “VFO”.

1. Com o **FT-8800R** no modo “MR” (Rechamada de Memória), selecione o canal de memória desejado.
2. Pressione e segure a tecla [**V/M**] por ½ segundo; o ícone “**MT**” aparecerá no display.
3. Gire o **DIAL**, conforme desejar, para sintonizar uma nova frequência. Os passos de sintetizador selecionados para operação de VFO na banda atual serão os passos usados na Sintonia de Memória.
4. Pressione e segure a tecla [**V/M**] por ½ segundo durante a Sintonia de Memória, e os dados terão sido copiados no VFO, embora os conteúdos originais da memória permaneçam intactos no canal armazenado anteriormente.
5. Se você quiser voltar à frequência de memória *original*, pressione e segure a tecla [**V/M**] por ½ segundo. O ícone “**MT**” sumirá do display.

Apagando Memórias

Com 808 memórias disponíveis, há situações em que você deseja apagar certas frequências memorizadas. O procedimento para apagar um canal é bem simples:

1. Pressione a tecla [**V/M**], se necessário, para entrar no modo de Memória.
2. Pressione e segure a tecla [**SET**] por ½ segundo, e depois gire o **DIAL** da banda “*Principal*” para selecionar o canal de memória que será apagado. Note que o canal de memória 1 *não* pode ser apagado.
3. Pressione momentaneamente a tecla [**SCN**] da banda “*Principal*”. O display voltará ao canal de memória 1. Se você girar o **DIAL** da banda “*Principal*” até o local que você acabou de “Mascarar”, você verá que agora ele está invisível.

Nota: Depois de apagado, o canal não pode ser recuperado.

Memória de Canal Favorito (HOME)

Um canal Favorito (HOME) especial acessado com um toque está disponível (um para cada uma das 5 bandas de operação), para permitir a rechamada rápida de uma frequência de operação favorita em cada banda. O armazenamento em memória é fácil de ser feito:

1. Selecione a frequência desejada, enquanto você estiver operando no modo VFO na banda “*Principal*”. Não se esqueça de ajustar os tons CTCSS ou DCS desejados, bem como o offset de repetidora. O nível de potência também pode ser ajustado neste momento, se você quiser armazená-lo.
2. Pressione e segure a tecla [**SET**] por ½ segundo. Um número de memória aparecerá (piscando) no display.

3. Enquanto o número de canal de memória estiver piscando, pressione a tecla [**H/M**] “*Principal*”. A frequência e outros dados (se houver) serão armazenados no registro de canal Favorito (HOME) especial.
4. Você pode repetir este processo nas outras bandas de operação.
5. Para chamar o canal Favorito (HOME), pressione a tecla [**H/M**] enquanto você estiver operando no modo VFO ou MR (Rechamada de Memória).

Banco de Memória

Atribuição de Canal de Memória

1. Chame o canal de memória que será atribuído a um Banco de Memória.
2. Pressione e segure a tecla [**V/M**] por ½ segundo, e depois gire o **DIAL** da banda “*Principal*” para selecionar o Banco de Memória (“**BANK1**” ~ “**BANK10**”) que você quer como Banco de Memória para este canal.
3. Pressione e segure a tecla [**SET**] por ½ segundo para copiar os dados do canal de memória no Banco de Memória.

Rechamada de Banco de Memória

1. Ajuste o rádio para o modo de Memória pressionando a tecla [**V/M**], se necessário.
2. Pressione e segure a tecla [**V/M**] por ½ segundo, e depois gire o **DIAL** da banda “*Principal*” para selecionar o Banco de Memória (“**BANK1**” ~ “**BANK10**”).
3. Pressione momentaneamente a tecla [**SET**] para travar o Banco de Memória selecionado.
4. No modo de operação Banco de Memória, você pode selecionar apenas os canais do atual banco de memória.
5. Para mudar de um Banco de Memória para outro, pressione e segure a tecla [**V/M**] por ½ segundo, e depois gire o **DIAL** da banda “*Principal*”.
6. Para sair da operação de Banco de Memória, pressione e segure a tecla [**V/M**] por ½ segundo, e depois gire o **DIAL** da banda “*Principal*” para selecionar “**ALL**”. Pressione e segure a tecla [**V/M**] por ½ segundo, e depois gire o **DIAL** da banda “*Principal*” para selecionar “**ALL.MEM**”.

Para Apagar o Canal de Memória de um Banco de Memória

1. No modo de Banco de Memória, chame o canal de memória que será apagado do Banco de Memória.
2. Pressione e segure a tecla [**V/M**] por ½ segundo, e depois a pressione e segure-a novamente por ½ segundo para apagar o Canal de Memória do Banco de Memória.

Modo Somente Memória

Depois que a programação do canal de memória for concluída, você poderá colocar o rádio no modo “Somente Memória”, no qual a operação em VFO é impossível. Isto será útil durante eventos de serviços públicos onde vários operadores usam o rádio pela primeira vez, e a seleção de canal precisa ser simples.

Para colocar o rádio no modo Somente Memória:

1. Desligue o rádio.
2. Pressione e segure a tecla [**V/M**] “*esquerda*” enquanto liga o rádio novamente.
3. Gire o **DIAL** “*direito*” para selecionar (F-5 M-ONLY MODE), e depois pressione momentaneamente a tecla [**SET**].

Para voltar à operação normal, repita os passos acima.

MODO DE HIPER-MEMÓRIA

O **FT-8800R** armazena, em memória, a frequência de operação e alguns aspectos do estado operacional (tais como dados de CTCSS/DCS, desvio de repetidora, nível de potência, etc.). Porém, o Modo de “Hiper-Memória” lhe permite armazenar toda a configuração atual do rádio em um banco de “Hiper-Memória” especial. Por exemplo, uma Hiper-Memória pode armazenar as frequências das bandas “*esquerda*” e “*direita*”, além das funções de Varreduras, etc.

Armazenamento em Hiper-Memória

1. Ajuste o rádio de acordo com a configuração desejada.
2. Pressione e segure por 2 segundos a tecla de Hiper-Memória ([1] a [6]), correspondente ao canal de Hiper-Memória no qual você quer armazenar esta configuração.

Rechamada de Hiper-Memória

Pressione a tecla adequada de Hiper-Memória ([1] a [6]) para rechamar o canal de Hiper-Memória desejado.



A configuração (original) atual será perdida quando você rechamar o Canal de Hiper-Memória. Para evitar que isto aconteça, pressione e segure a tecla de Hiper-Memória (geralmente a tecla [1]) para armazenar a configuração atual em tal Canal de Hiper-Memória antes de rechamar o Canal de Hiper-Memória, ou configure o Item 16 do Menu para ativar a Gravação Automática para a Hiper-Memória. Veja detalhes na seção “Modo de (“Ajuste”) do Menu”.

VARREDURAS

O **FT-8800R** permite que você faça varreduras em canais de memórias, em toda a banda de operação ou apenas numa parte de tal banda. A varredura pára nos sinais encontrados, para que você possa falar com a(s) estação(ões) em tal frequência, se quiser.

A operação de varredura é basicamente a mesma em cada um dos modos acima. Antes de você começar, tire um momento para selecionar o modo no qual você quer que a varredura continue depois que ela parar em um sinal.

Programando o Modo para Continuação de Varredura

Duas opções para Continuação de Varredura podem ser usadas:

TIME: Neste modo, a varredura irá parar em um sinal quando encontrá-lo, e ficará nele por cinco segundos. Se você não desativar a varredura dentro de cinco segundos, a varredura continuará mesmo se as estações ainda estiverem ativas.

BUSY: Neste modo, a varredura irá parar em um sinal quando encontrá-lo. Dois segundos depois que a portadora cair porque as outras estações interromperam a transmissão, a varredura continuará.

Para configurar o modo para Continuação de Varredura:

1. Pressione momentaneamente a tecla [**SET**] para entrar no modo de Ajuste.
2. Gire o **DIAL** da banda “*Principal*” para selecionar o Item 34 (**SCAN**) do Menu.
3. Pressione momentaneamente o **DIAL** da banda “*Principal*”, e depois o gire para selecionar o modo para continuação de varredura desejado.
4. Pressione e segure o **DIAL** da banda “*Principal*” por ½ segundo para salvar a nova configuração e voltar à operação normal.

Nota: A configuração padrão deste Item do Menu é a opção “**TIME**”.

VARREDURA DE VFO

Este modo faz uma varredura em toda a banda de operação atual.

1. Pressione a tecla [**V/M**], se necessário, para selecionar o modo VFO.
2. Pressione e segure a tecla [**SCN**] por um segundo, e depois gire o **DIAL** para selecionar a largura de banda para o scanner de VFO. As opções disponíveis são: ± 1 MHz, ± 2 MHz, ± 5 MHz, ALL e PMS-X.
ALL: O scanner varrerá todas as frequências entre 108 – 520 MHz e 700 – 999.990 MHz.
PMS-X: O scanner varrerá as frequências dentro do par de frequências PMS atualmente selecionadas.
3. Pressione momentaneamente a tecla [**SCN**] para iniciar a varredura.
4. Se e quando o scanner encontrar um sinal forte o bastante para abrir o silenciador, o scanner irá parar temporariamente; o ponto decimal do display de frequência piscará durante tal “Pausa”.
5. O scanner continuará então de acordo com o modo para Continuação de Varredura selecionado na página anterior.
6. Para cancelar a varredura, pressione momentaneamente a tecla [**SCN**] (ou pressione a tecla **PTT** do microfone).



*1) Quando você iniciar a varredura, o FT-8800R mudará a frequência numa direção ascendente. Se você quiser mudar a direção da varredura enquanto ela está em andamento, gire um clique do **DIAL** na direção oposta, neste caso, um clique no sentido anti-horário. Você verá o scanner virar e mudar a frequência para baixo! 2) Pressione e segure a tecla [**UP**]/[**DWN**] do microfone, o scanner varrerá somente as frequências da banda atual. Neste modo, você pode mudar a função de varredura de modo que a frequência de VFO pule até o limite de banda inferior da próxima banda quando a frequência de VFO chegar ao limite superior da banda atual (ou vice-versa). Veja detalhes sobre o Item 4 (**BAND**) do Menu na seção “Modo de (“Ajuste”) do Menu”.*

VARREDURA DE MEMÓRIA

A varredura de memória é igualmente fácil de se iniciar:

1. Coloque o rádio no Modo de Memória pressionando a tecla [**V/M**], se necessário.
2. Pressione momentaneamente a tecla [**SCN**] para iniciar a varredura.
3. Como na varredura de VFO, o scanner irá parar em um sinal encontrado que for forte o bastante para abrir o silenciador; ele continuará a varredura então de acordo com o modo para Continuação de Varredura programado anteriormente.
4. Para cancelar a varredura, pressione a tecla [**SCN**] novamente (ou pressione a tecla **PTT** do microfone).

Como Pular (Omitir) um Canal Durante uma Varredura de Memória

Algumas estações de portadoras contínuas, como uma estação de Radiodifusão Meteorológica, impedem a execução de uma varredura se você usar o modo “Carrier Drop” (Queda de Portadora) como modo para Continuação de Varredura, porque o sinal de chegada não pára tempo bastante para o transceptor continuar a varredura. Tais canais podem ser “pulados” durante a varredura, se você quiser:

Procedimento para configuração e uso da Varredura que Pula um Canal de Memória:

1. Coloque o rádio no Modo de Memória pressionando a tecla [**V/M**], se necessário.
2. Gire o **DIAL** para selecionar o Canal de Memória que será pulado durante a varredura.
3. Pressione e segure a tecla [**SCN**] por ½ segundo para que o ícone “**SKIP**” apareça no display. O atual Canal de Memória será ignorado durante a varredura. O ícone “**SKIP**” aparecerá também quando você rechamar manualmente o canal de memória “pulado”.



A seleção “**t**” é usada para a “Varredura de Memória Preferencial”, descrita a seguir.

4. Para recolocar um canal numa varredura, pressione e segure a tecla [**SCN**] por ½ segundo duas vezes para selecionar a opção “**OFF**” (o canal “pulado” ainda será acessado via métodos manuais de seleção de canal usando-se o **DIAL** no modo **MR** (Rechamada de Memória), esteja ele bloqueado ou não na varredura).

Para Iniciar a Varredura que Pula um Canal de Memória:

1. Pressione momentaneamente a tecla [**SET**] para entrar no modo de Ajuste.
2. Gire o **DIAL** da banda “*Principal*” para selecionar o Item 37 (**SKP.MSM**) do Menu.
3. Pressione momentaneamente o **DIAL** da banda “*Principal*”, e depois o gire para selecionar a opção “**SKIP**”.
4. Pressione e segure o **DIAL** da banda “*Principal*” por ½ segundo para salvar a nova configuração e voltar à operação normal.
5. Pressione momentaneamente a tecla [**SCN**] para iniciar a Varredura que Pula Canais de Memórias. Os canais que tiverem o ícone “**SKIP**” junto com o número de canal será ignorado durante a varredura.
6. Para cancelar a Varredura que Pula Canais de Memórias, selecione a opção “**OFF**” no passo 3 acima.

Varredura de Memória Preferencial

O **FT-8800R** permite que você crie uma “Lista de Varredura Preferencial” com canais que você pode “marcar” dentro do sistema de memória. Estes canais são designados pelo ícone “**t**” quando você os seleciona, um a um, para a Lista de Varredura Preferencial.

Quando você iniciar a varredura de memória, começando por um canal com o ícone “**t**”, somente os canais com tal ícone serão rastreados. Se você iniciar a varredura por um canal sem o ícone “**t**”, *todos* os canais serão rastreados inclusive os que tiverem o ícone “**t**”.

Procedimento para Configuração e Uso da Lista de Varredura Preferencial:

1. Pressione momentaneamente a tecla [**V/M**] para entrar no modo de Rechamada de Memória, se você já não estiver usando memórias.
2. Gire o **DIAL** para selecionar o canal que você quer adicionar na Lista de Varredura Preferencial.
3. Pressione e segure a tecla [**SCN**] por ½ segundo, várias vezes se necessário, para que o ícone “**t**” apareça ao lado do designador de canal.

Para Iniciar a Varredura de Memória Preferencial:

1. Pressione momentaneamente a tecla [**SET**] para entrar no modo de Ajuste.
2. Gire o **DIAL** da banda “*Principal*” para selecionar o Item 37 (**SKP.MSM**) do Menu.
3. Pressione momentaneamente o **DIAL** da banda “*Principal*”, e depois o gire para selecionar a opção “**MSM**”.
4. Pressione e segure o **DIAL** da banda “*Principal*” por ½ segundo para salvar a nova configuração e voltar à operação normal.
5. Pressione momentaneamente a tecla [**SCN**] para iniciar a Varredura de Memória Preferencial. Somente os canais que tiverem o ícone “**t**” junto com o número de canal serão rastreados.
6. Para cancelar a Varredura de Memória Preferencial, selecione a opção “**OFF**” no passo 3 acima.

VARREDURA DE MEMÓRIA (COM LIMITE DE BANDA) PROGRAMÁVEL (PMS)

Esta função permite que você programe limites de sub-bandas para operação de VFO manual ou varredura. Por exemplo, você pode programar um limite (na América do Norte) de 144.300 MHz a 148.000 MHz para evitar uma invasão na parte de “Sinal Fraco” em SSB/CW da banda abaixo de 144.300 MHz. Veja abaixo como fazê-lo:

1. Coloque o rádio no modo VFO pressionando a tecla [**V/M**], se necessário.
2. Usando as técnicas aprendidas antes, armazene 144.300 MHz no Canal de Memória L1 (a letra “L” representa o limite de sub-banda Inferior).
3. Similarmente, armazene 148.000 MHz no Canal de Memória U1 (a letra “U” representa o limite de sub-banda Superior).
4. Passe para o modo de Memória pressionando a tecla [**V/M**] uma vez, e depois gire o **DIAL** para selecionar o Canal de Memória L1.
5. Pressione e segure a tecla [**V/M**] por ½ segundo para começar a operação PMS; aparecerá “ML” no display. A sintonia e a varredura estarão limitadas dentro da faixa recém programada.
6. Dez pares de memórias com Limites de Bandas, identificadas como L1/U1 a L10/U10, podem ser usadas. Portanto, você pode programar limites de operações superiores e inferiores em algumas bandas, se quiser.

VARREDURA DE “CANAL PRIORITÁRIO” (SUPERVISÃO DUPLA)

As funções de varreduras do **FT-8800R** incluem a capacidade para varredura em dois canais que lhe permite operar em um VFO, um canal de Memória ou canal Favorito (HOME), enquanto periodicamente checa a atividade de um Canal de Memória “Prioritário” definido pelo usuário. Se uma estação for recebida no Canal “Prioritário” e for forte o bastante para abrir o Silenciador, o scanner pausará em tal estação de acordo com o modo para Continuação de Varredura configurado pelo modo de Ajuste [Item 34 (SCAN) do Menu].

Procedimento para ativar a operação de Supervisão Dupla de Canal Prioritário:

Prioridade de VFO:

1. Chame o canal de memória que você quer usar como frequência “prioritária”.
2. Ajuste o **FT-8800R** para operar numa frequência de VFO.
3. Pressione e segure a tecla [**HM**] por ½ segundo para ativar o modo de Prioridade de VFO. O display permanecerá na frequência de VFO, mas a cada cinco segundos o transceptor checará a atividade no Canal Prioritário (canal de memória).
4. Pressione a tecla [**HM**] para desativar o modo de Prioridade de VFO e voltar à operação normal.

Prioridade de Memória

1. Armazene no canal de memória “1” a frequência que você quer que seja o Canal “Prioritário”.
2. Ajuste o **FT-8800R** para operar em outro canal de memória.
3. Pressione e segure a tecla [**HM**] por ½ segundo para ativar o modo de Prioridade de Memória. O display permanecerá na frequência do canal de memória atual, mas a cada cinco segundos o transceptor checará a atividade no Canal Prioritário (canal de memória “1”).
4. Pressione a tecla [**HM**] para desativar o modo de Prioridade de Memória e voltar à operação normal.

Prioridade de Canal Favorito (HOME)

1. Chame o canal de memória que você quer usar como frequência “prioritária”.
2. Ajuste o **FT-8800R** para operar em um canal Favorito (HOME).
3. Pressione e segure a tecla [**HM**] por ½ segundo para ativar o modo de Prioridade de Canal Favorito (HOME). O display permanecerá na frequência do canal Favorito (HOME), mas a cada cinco segundos o transceptor checará a atividade no Canal Prioritário (canal de memória).
4. Pressione a tecla [**HM**] para desativar o modo de Prioridade de Canal Favorito (HOME) e voltar à operação normal.



Você pode operar funções individuais de Supervisão Dupla de Canal Prioritário em duas bandas ao mesmo tempo, com o modo de Prioridade de VFO acionado na banda “direita” e o modo de Prioridade de Memória acionado na banda “esquerda”.

BUSCA INTELIGENTE (SMART SEARCH)

A Busca Inteligente pode ser usada para carregar automaticamente sem a intervenção do operador um banco especial com até 25 canais de memória (por banda) em atividade.

A Busca Inteligente varre toda a banda, e carrega o banco de memória especial com os dados de frequência e desvio de repetidora relativos aos canais nos quais são encontradas atividades (se o Desvio (Shift) Automático de Repetidora estiver ativado). Os canais são carregados na ordem em que eles são encontrados, e não de acordo com potência de sinal ou por frequência ascendente.

A Busca Inteligente é especialmente útil quando você visita uma cidade pela primeira vez, e não conhece as frequências de repetidoras. A Busca Inteligente descobre onde pode ser encontrada a atividade local, e automaticamente carrega as frequências para você.

Para ativar a Busca Inteligente:

1. Coloque o rádio no modo VFO pressionando a tecla [**V/M**], se necessário.
2. Pressione e segure a tecla [**V/M**]; isto fará o rádio executar uma varredura ascendente na banda atual, carregando os canais nos quais ele achar um sinal forte o bastante para abrir o silenciador.
3. Quando forem carregados 25 canais, ou quando o scanner atingir o limite de banda, o scanner irá parar e o transceptor voltará para a frequência inicial.
4. Para chamar as memórias de Busca Inteligente recém armazenadas, gire o **DIAL** ou pressione as teclas [**UP**]/[**DWN**] do microfone (apenas para as memórias de Busca Inteligente da banda “Principal”).
5. Se você achar canais específicos e quiser armazená-los no canal de memória “regular”, siga o procedimento para armazenamento em memória descrito na seção “Operações de Memórias”.



*1) As memórias para a Busca Inteligente são chamadas de memórias “flexíveis”; elas serão perdidas se você sair do modo de Busca Inteligente ou iniciar uma nova varredura na mesma. 2) Você pode ativar a Busca Inteligente na banda “Principal” pressionando e segurando a tecla [**P2**] do microfone. 3) Você pode ativar a Busca Inteligente nas bandas “esquerda” e “direita” ao mesmo tempo.*

ARTS™: SISTEMA DE VERIFICAÇÃO AUTOMÁTICA DE DISTÂNCIA

A função ARTS usa sinalização DCS para informar às duas equipes que você e outra estação equipada com ARTS estão dentro do alcance para comunicações. Isto é bastante útil durante situações de Busca e Resgate, onde é importante manter contato com outros membros do seu grupo.

As duas estações devem configurar seus códigos DCS com o mesmo número de código, e depois ativar a função ARTS usando os comandos adequados para seus rádios. Campanhas de alertas podem ser ativadas, se desejadas.

Sempre que você pressionar a tecla **PTT**, ou a cada 25 segundos depois que o ARTS for ativado, seu rádio transmitirá durante aproximadamente 1 segundo um sinal que inclui um sinal DCS (subaudível). Se o outro rádio estiver dentro de alcance, o sinal sonoro tocará (se estiver ativado) e o display mostrará “IN.RNG”, ao contrário da indicação de fora de alcance “OUT.RNG” na qual o ARTS começará a operar.

Falando ou não, a consulta periódica a cada 25 segundos continuará até você desativar o ARTS. A cada 10 minutos, você poderá também fazer seu rádio transmitir seu indicativo em CW, para estar de acordo com os requerimentos de identificação. Quando o ARTS for desativado, o DCS (Silenciador de Código Digital) também será desativado (se você não estava usando-o antes numa operação sem ARTS).

Se você sair de alcance por mais de um minuto (quatro consultas periódicas), seu rádio perceberá que nenhum sinal foi recebido, três bipes serão ouvidos e o display mostrará “OUT.RNG”. Se você entrar no alcance novamente, seu rádio emitirá outro bipe e o display mudará para “IN.RNG”.

Durante a operação do ARTS, não será possível mudar a frequência de operação ou outras configurações na banda “*Principal*”; você deverá desativar o ARTS para retomar a operação normal. Esta é uma função de segurança que evita a perda acidental de um contato causada por mudança de canal, etc. Para ativar o ARTS:

Operação e Configuração Básicas do ARTS

1. Ajuste seu rádio e o(s) outro(s) rádio(s) com o mesmo número de código DCS, conforme foi mostrado na seção “*Operações de CTCSS/DCS*”.
2. Pressione momentaneamente a tecla [**SET**] para entrar no modo de Ajuste.
3. Gire o **DIAL** da banda “*Principal*” para selecionar o Item 3 (ARTS) do Menu.
4. Pressione momentaneamente o **DIAL** da banda “*Principal*”, e depois o gire para selecionar a opção de bipe do ARTS desejada. As opções são:
 - IN.RNG:** Os bipess serão emitidos somente quando o rádio primeiro confirmar que você está dentro de alcance, mas não reconfirmar com bipes depois disso.
 - OUT.RNG:** Toda vez que uma transmissão para consulta periódica for recebida da outra estação, os bipes de alerta serão ouvidos.
5. Pressione momentaneamente o **DIAL** da banda “*Principal*”. Você verá “OUT.RNG” no display. A operação do ARTS terá começado.
6. A cada 25 segundos, seu rádio transmitirá uma chamada de “consulta periódica” para a outra estação. Quando tal estação responder com seu próprio sinal de consulta periódica de ARTS, o display mudará para “IN.RNG” confirmando que o código de consulta periódica da outra estação foi recebido em resposta ao seu.
7. Pressione momentaneamente o **DIAL** da banda “*Principal*” para sair da operação de ARTS e retornar ao funcionamento normal do transceptor.

Configuração do Identificador de CW

A função ARTS inclui um identificador de CW, conforme foi dito antes. A cada dez minutos durante a operação de ARTS, o rádio pode ser comandado para enviar “DE (seu indicativo) K” se esta função estiver ativada. O campo para indicativo pode ter até 6 caracteres.

Para programar o Identificador de CW:

1. Pressione momentaneamente a tecla [**SET**] para entrar no modo de Ajuste.
2. Gire o **DIAL** da banda “*Principal*” para selecionar o Item 8 (CWID W) do Menu.
3. Pressione momentaneamente o **DIAL** da banda “*Principal*”.
4. Pressione momentaneamente o **DIAL** da banda “*Principal*” novamente para ativar a entrada do seu indicativo.
5. Gire um clique do **DIAL** da banda “*Principal*” no sentido horário para começar a entrada das letras e dos números do seu indicativo.
6. Pressione momentaneamente o **DIAL** da banda “*Principal*” para programar a primeira letra ou o primeiro número do seu indicativo.
7. Quando o caractere correto for selecionado, pressione momentaneamente o **DIAL** da banda “*Principal*” para ir ao próximo caractere.
8. Repita os passos 6 e 7 quantas vezes forem necessárias para completar seu indicativo.
9. Pressione a tecla [**SCN**] “*Principal*” para apagar todos os dados após o cursor que possam ter sido (erroneamente) armazenados antes.
10. Depois que você introduzir todo o seu indicativo, pressione momentaneamente o **DIAL** da banda “*Principal*” para confirmar o indicativo.
11. Pressione momentaneamente a tecla [**SET**], e depois gire um clique do **DIAL** da banda “*Principal*” no sentido anti-horário para selecionar o Item 7 (CWID) do Menu.
12. Pressione momentaneamente o **DIAL** da banda “*Principal*”, e depois o gire para selecionar “TX ON” (para ativar o identificador de CW).
13. Pressione momentaneamente o **DIAL** da banda “*Principal*” para salvar a nova configuração e voltar à operação normal.

DISCADOR AUTOMÁTICO DE DTMF

O **FT-8800R** disponibiliza 16 memórias para o Discador Automático de DTMF. Tais memórias armazenam até 16 dígitos de um número de telefone para uso em conexões com redes telefônicas (autopatch) de repetidora ou outros.

Para carregar as memórias para o Discador Automático de DTMF, faça o seguinte:

1. Pressione momentaneamente a tecla [**SET**] para entrar no modo de Ajuste.
2. Gire o **DIAL** da banda “*Principal*” para selecionar o Item 15 (DTMF W) do Menu.
3. Pressione momentaneamente o **DIAL** da banda “*Principal*”, e depois o gire para selecionar o número do canal de memória para o Discador Automático de DTMF (“d-1” a “d-16”) no qual você quer armazenar um número de telefone.
4. Pressione momentaneamente o **DIAL** da banda “*Principal*”, e depois o gire para selecionar o primeiro dígito do número de telefone que você quer armazenar.
5. Depois que você selecionar o dígito correto, pressione momentaneamente o **DIAL** da banda “*Principal*”. Em seguida, gire o **DIAL** da banda “*Principal*” para selecionar o segundo dos 16 números disponíveis neste atual registro de memória para Discador Automático de DTMF.
6. Repita este procedimento para cada dígito do número de telefone. Pressione momentaneamente a tecla [**SET**] para apagar qualquer dado armazenado antes após o cursor. Se você errar, pressione a tecla [**DWN**] do microfone para voltar ao primeiro dígito, e depois insira novamente o número correto.

7. Depois que todos os dígitos forem inseridos, pressione momentaneamente a tecla [**SET**] para salvar a nova configuração.
8. Se você quiser armazenar outra seqüência DTMF, gire o **DIAL** da banda “*Principal*” para selecionar outro registro de memória para DTMF, e depois repita os passos 4 a 7 acima.
9. Depois que todas as memórias para DTMF requeridas estiverem preenchidas como você queria, pressione e segure o **DIAL** da banda “*Principal*” por ½ segundo para voltar à operação normal.

Para transmitir o número de telefone memorizado, faça o seguinte:

1. Pressione momentaneamente a tecla [**SET**] para entrar no modo de Ajuste.
2. Gire o **DIAL** da banda “*Principal*” para selecionar o Item 15 (DTMF W) do Menu.
3. Pressione momentaneamente o **DIAL** da banda “*Principal*”, e depois o gire para selecionar canal de memória de Discador Automático de DTMF que será transmitido.
4. Pressione e segure o **DIAL** da banda “*Principal*” por ½ segundo para voltar à operação normal.
5. Pressione a tecla **PTT**.
6. Enquanto ainda estiver segurando a tecla **PTT**, pressione momentaneamente a tecla [**HM**] da banda “*Principal*” para transmitir a seqüência de tons.

Depois que você pressionar a tecla [**HM**] no passo acima, você poderá soltar a tecla **PTT**, porque o Discador Automático transmitirá toda a seqüência DTMF automaticamente.

A velocidade que os dígitos DTMF são enviados pode ser alterada. Podem ser usados três níveis de velocidade: 50 ms (**High**: 20 dígitos por segundo), 75 ms (**Mid**: 13 dígitos por segundo) e 100 ms (**Low**: 10 dígitos por segundo).

Para selecionar a velocidade, faça o seguinte:

1. Pressione momentaneamente a tecla [**SET**] para entrar no modo de Ajuste.
2. Gire o **DIAL** da banda “*Principal*” para selecionar o Item 14 (DTMF S) do Menu.
3. Pressione momentaneamente o **DIAL** da banda “*Principal*”, e depois o gire para selecionar a velocidade desejada.
4. Pressione e segure o **DIAL** da banda “*Principal*” por ½ segundo para salvar a nova configuração e voltar à operação normal.

Você pode também configurar um retardo mais longo entre o momento em que você pressiona a tecla [**SCN**] (com a tecla **PTT** pressionada) e o primeiro dígito DTMF é enviado.

Para configurar o tempo de retardo, faça o seguinte:

1. Pressione momentaneamente a tecla [**SET**] para entrar no modo de Ajuste.
2. Gire o **DIAL** da banda “*Principal*” para selecionar o Item 13 (DTMF D) do Menu.
3. Pressione momentaneamente o **DIAL** da banda “*Principal*”, e depois o gire para selecionar o tempo desejado (50/250/450/750/1000 ms).
4. Pressione e segure o **DIAL** da banda “*Principal*” por ½ segundo para salvar a nova configuração e voltar à operação normal.

CONEXÃO COM A INTERNET

O **FT-8800R** pode ser usado para acessar a repetidora que estiver configurada para acesso ao sistema WIRES™ Padrão Vertex (Sistema de Link de Repetidora com Internet).

1. Pressione momentaneamente o controle **VOL** “*esquerdo*” para ativar a capacidade de acesso ao sistema WIRES™. Aparecerá “INT ON” por 2 segundos no display de frequência da banda “*Principal*”. O ícone “int” aparecerá no campo de canal de memória na “Sub-banda” enquanto o acesso ao sistema WIRES™ estiver ativo.
2. Gire o **DIAL** da banda “*Principal*”, enquanto você estiver pressionando e segurando o controle **VOL** “*esquerdo*”, para selecionar o número de acesso (ICODE “0” ~ “9,” “A,” “B,” “C,” “D,” “E (<),” ou “F (#)”) correspondente à repetidora de WIRES™ com a qual você quer estabelecer um link com a Internet (consulte o operador/proprietário da repetidora se você não souber os números de acesso da rede).
3. Com a capacidade para WIRES™ ativada (como no passo 1 acima), o **FT-8800R** irá gerar um breve (0.1 segundos) tom DTMF de acordo com a seleção que você fez no passo 2. Este tom será enviado no início de cada transmissão para estabelecer ou manter o link com a repetidora remota de WIRES™.
4. Para desativar a capacidade de acesso ao sistema WIRES™, pressione o controle **VOL** “*esquerdo*” novamente.

Você pode acessar outros Sistemas de Link com a Internet que usam uma seqüência DTMF para acesso:

1. Pressione momentaneamente a tecla [**SET**] para entrar no modo de Ajuste.
2. Gire o **DIAL** da banda “*Principal*” para selecionar o Item 15 (DTMF W) do Menu.
3. Pressione momentaneamente o **DIAL** da banda “*Principal*”, e depois carregue os tons DTMF que você quer usar para estabelecer o link com a Internet (consulte o operador/proprietário da repetidora se você não souber os números de acesso da rede) no canal de Memória para DTMF desejado.
 - 1) Gire o **DIAL** da banda “*Principal*” para selecionar o número do canal de memória para o Discador Automático de DTMF (“d-1” a “d-16”).
 - 2) Pressione momentaneamente o **DIAL** da banda “*Principal*”.
 - 3) Gire o **DIAL** da banda “*Principal*” para selecionar o código DTMF, e depois o pressione momentaneamente para mover o dígito.
 - 4) Repita o passo (3) acima.
 - 5) Pressione momentaneamente o **DIAL** da banda “*Principal*” para salvar a nova configuração.
4. Gire o **DIAL** da banda “*Principal*” para selecionar o Item 17 (INET) do Menu.
5. Pressione momentaneamente o **DIAL** da banda “*Principal*”, e depois o gire para configurar este Item com “INT.MEM” (para ativar o Link com Internet alternativo, e desativar a opção de acesso ao sistema WIRES™).
6. Pressione e segure o **DIAL** da banda “*Principal*” por ½ segundo para salvar a nova configuração e voltar à operação normal.
7. Pressione momentaneamente o controle **VOL** “*esquerdo*” para ativar o Sistema de Link com Internet. Aparecerá “INT ON” no display por 2 segundos no campo da frequência de banda “*Principal*”. O ícone “int” aparecerá no campo de canal de memória na “Sub-banda” enquanto a função de acesso ao Sistema de Link com Internet estiver ativada.
8. Gire o **DIAL** da banda “*Principal*”, enquanto estiver pressionando e segurando o controle **VOL** “*esquerdo*”, para selecionar o número de acesso de DTMF (“IMEM 1” ~ “IMEM16”) correspondente à repetidora de link com Internet com a qual você quer estabelecer um link com a Internet.

9. Com a função de link com Internet ativada (como no passo 7 acima), pressione o controle **VOL** “*esquerdo*” ou a tecla [**P2**] do microfone para enviar os tons DTMF de acordo com a seleção feita no passo 9 (para estabelecer o link com a repetidora de link com a Internet).
10. Para desativar a função de link com Internet, pressione o controle **VOL** “*esquerdo*” novamente.

Para voltar ao sistema WIRESTM, chame o Item 17 (INET) do Menu e programe-o com a opção “INT.COD”.

AJUSTES DIVERSOS

TEMPORIZADOR DE CHAMADAS

O “Temporizador de Chamadas” (TOT) serve para colocar o transceptor no modo de “recepção” após um período de tempo pré-programado de transmissão contínua (padrão: 6 minutos). Esta função evita que seu transceptor transmita uma “portadora morta” durante muito tempo no caso da tecla **PTT** do microfone ser acidentalmente travada na condição de “TX”. O tempo de “mudança para recepção” do Temporizador de Chamadas pode ser programado, em incrementos de um minuto, para qualquer período entre 1 e 30 minutos.

Para alterar a configuração de tempo (6 minutos) padrão, faça o seguinte:

1. Pressione momentaneamente a tecla [**SET**] para entrar no modo de Ajuste.
2. Gire o **DIAL** da banda “*Principal*” para selecionar o Item 42 (TOT) do Menu.
3. Pressione momentaneamente o **DIAL** da banda “*Principal*”, e depois o gire para selecionar o intervalo desejado (entre 1 e 30 minutos), ou OFF (Desativado).
4. Pressione e segure o **DIAL** da banda “*Principal*” por ½ segundo para salvar a nova configuração e voltar à operação normal.

DESLIGAMENTO AUTOMÁTICO

A função de “Desligamento Automático” (APO) desliga o rádio totalmente após um período definido pelo usuário quando ficam inativas teclas/controles ou a tecla **PTT**. Se você não pressionar nenhuma tecla e/ou controle no painel frontal, não girar os **DIALS**, não usar as teclas e/ou controles do microfone, ou não transmitir, e contanto que não tenha uma varredura ou um monitoramento prioritário em andamento, o rádio se desligará após o período de tempo programado. Esta função serve para reduzir o dreno de bateria numa instalação móvel se você se esquecer de desligar o transceptor quando sair do seu veículo.

Para ativar a função APO, faça o seguinte:

1. Pressione momentaneamente a tecla [**SET**] para entrar no modo de Ajuste.
2. Gire o **DIAL** da banda “*Principal*” para selecionar o Item 1 (APO) do Menu.
3. Pressione momentaneamente o **DIAL** da banda “*Principal*”, e depois o gire para configurar o tempo de “desligamento” desejado (entre 1 e 12 horas em incrementos de 0.5 horas), ou OFF (Desativado).
4. Pressione e segure o **DIAL** da banda “*Principal*” por ½ segundo para salvar a nova configuração e voltar à operação normal.

PROGRAMANDO A FUNÇÃO DE UMA TECLA

Funções de teclas padrão do **FT-8800R** foram designadas na fábrica para as teclas **[P1]/[P2]/[P3]/[P4]** (**MH-48_{A6J}**, teclas **[ACC]/[P]/[P1]/[P2]**: **MH:42_{B6JS}**). As funções de tais teclas podem ser modificadas, se você quiser usar outra função em uma delas.

Para programar a função designada para uma tecla:

1. Pressione momentaneamente a tecla **[SET]** para entrar no modo de Ajuste.
2. Gire o **DIAL** da banda "*Principal*" para selecionar o Item de Menu que será configurado ("28 PG P1," "29 PG P2," "30 PG P3," ou "31 PG P4").
3. Pressione momentaneamente o **DIAL** da banda "*Principal*", e depois gire-o para selecionar a função que você quer designar para a tecla selecionada no passo anterior.
4. Pressione a tecla **[SET]** para salvar a nova configuração, e depois gire o **DIAL** da banda "*Principal*" para selecionar outra tecla programável para ser modificada, se desejado, e repita os passos acima.
5. Pressione e segure o **DIAL** da banda "*Principal*" por ½ segundo para voltar à operação normal.

Função	Pressionar a Tecla	Pressionar e Segurar a Tecla
SCAN	Ativa o Scanner na banda " <i>Principal</i> ".	Quando a banda " <i>Principal</i> " estiver no modo de Memória, pressione e segure esta tecla por ½ segundo para programar a Lista de Canais Pulados em Varredura ou a Lista de Varredura Preferencial.
SQL.OFF	Abre o Silenciador na banda " <i>Principal</i> " para uma recepção não silenciada.	Abre o Silenciador na banda " <i>Principal</i> " para uma recepção não silenciada.
TCALL	Ativa o Tom de 1750 Hz (Burst).	Ativa o Tom de 1750 Hz (Burst).
RPTR	Seleciona a direção do Desvio (Shift) de Repetidora na banda " <i>Principal</i> ".	—
PRI	Ativa a função de Prioridade na banda " <i>Principal</i> ".	—
LOW	Seleciona o nível de potência de transmissão na banda " <i>Principal</i> ".	Quando a banda " <i>Principal</i> " estiver no modo de Memória ou em Canal Favorito (HOME), pressione e segure esta tecla por ½ segundo para alternar o display de canal de memória entre o formato de "Frequência" e o formato de "Etiqueta Alfanumérica".
TONE	Ativa a operação de CTCSS ou DCS na banda " <i>Principal</i> ".	—
MHz	Sintoniza em passo de 1 MHz no VFO da banda " <i>Principal</i> ".	Sintoniza em passo de 10 MHz no VFO da banda " <i>Principal</i> ".
REV	Reverte as frequências de transmissão e recepção durante uma operação em frequência "split".	Pressione esta tecla momentaneamente para selecionar a direção de Desvio (Shift) de Repetidora na banda " <i>Principal</i> ".
HOME	Muda a operação para o canal Favorito (HOME) na banda " <i>Principal</i> ".	Ativa a Varredura Prioritária.
BAND	Alterna a banda " <i>Principal</i> " de operação entre a banda " <i>Esquerda</i> " e a banda " <i>Direita</i> ".	Muda a banda de operação na banda " <i>Principal</i> ".
VFO/MR	Muda o controle de frequência entre os modos de VFO e Memória na banda " <i>Principal</i> ".	Ativa a Busca Inteligente quando a banda " <i>Principal</i> " está no modo VFO. Muda para a "Sintonia de Memória" quando a banda " <i>Principal</i> " está no modo de Memória.

CONTROLE DE GANHO DE MIC E LARGURA DE BANDA DE FM

Você pode reduzir o nível de entrada do microfone e a largura de banda do receptor quando estiver operando em frequências muito agrupadas, deste modo minimizando a interferência em outros usuários (e melhorando a recepção, também).

Para configurar a largura de banda mais estreita, faça o seguinte:

1. Pressione momentaneamente a tecla [**SET**] para entrar no modo de Ajuste.
2. Gire o **DIAL** da banda “*Principal*” para selecionar o Item 44 (WID.NAR) do Menu.
3. Pressione momentaneamente o **DIAL** da banda “*Principal*”, e depois o gire para mudar a display para “**NARROW**” (Estreita).
4. Pressione e segure o **DIAL** da banda “*Principal*” por ½ segundo para salvar a nova configuração e voltar à operação normal.

Para restaurar o nível normal (mais alto) de entrada do microfone e a largura de banda normal (15 kHz) do receptor, selecione a opção “**WIDE**” (Larga) no passo 3 acima.

INVERSÃO DE CÓDIGO DCS

O sistema DCS foi introduzido primeiramente no serviço LMR (Rádio Móvel Terrestre) comercial, onde ele é muito usado hoje. Este sistema é conhecido também por seus nomes patenteados, tais como DPL[®] (Linha Privada Digital[®], uma marca registrada da Motorola, Inc.).

O sistema DCS usa uma palavra-código com pacote (“frame”) de 23 bits, transmitida (subaudível) numa taxa de dados de 134.4 bps (bit/seg.). Ocasionalmente, a *inversão* de sinal pode resultar no *complemento* de um código para ser enviado ou recebido. Isto evita que o silenciador do receptor se abra com o DCS ativado, visto que a seqüência de bits decodificada não combinaria com a selecionada para a operação. As situações típicas que podem causar inversão são:

- A conexão de um pré-amplificador de receptor externo
- Operação via repetidora
- A conexão de um amplificador linear externo.

Note que a inversão *não* significa que um dos equipamentos listados acima esteja defeituoso!

Em certas configurações de amplificadores, o sinal de saída (fase) é invertido a partir da entrada. Amplificadores de potências ou sinais pequenos com números ímpares (1, 3, 5, etc.) de estágios de amplificação podem resultar na inversão de um código DCS recebido ou transmitido.

Embora isto não deva ocorrer em muitas circunstâncias (tipos de amplificadores e padrões industriais consideram isto), se você achar que o silenciador do seu receptor não se abre quando você e a outra estação estão usando um código DCS comum, você ou a outra estação (*mas não ambos*) pode tentar o seguinte:

1. Pressione momentaneamente a tecla [**SET**] para entrar no modo de Ajuste.
2. Gire o **DIAL** da banda “*Principal*” para selecionar o Item 11 (DCS.N/R) do Menu.
3. Pressione momentaneamente o **DIAL** da banda “*Principal*”, e depois o gire para selecionar o seguinte modo.
 - TRX N:** Codificador; Normal, Decodificador; Normal
 - RX R:** Codificador; Normal, Decodificador; Reverso (Invertido)
 - TX R:** Codificador; Reverso (Invertido), Decodificador; Normal
 - TRX R:** Codificador; Reverso (Invertido), Decodificador; Reverso (Invertido)
4. Pressione e segure o **DIAL** da banda “*Principal*” por ½ segundo para voltar à operação normal.

Lembre-se de restaurar a configuração padrão “**TRX N**” (Codificador; Normal, Decodificador; Normal) quando terminar.

OPERANDO VIA REPETIDORA NO MODO BANDA CRUZADA (CROSS BAND)

O **FT-8800R** pode ser configurado para operar como uma repetidora em banda cruzada através de um procedimento simples. Esta função serve para um trabalho de emergência portátil numa área remota, e para ligação de banda cruzada.

Porém, lembre-se destes pontos antes de usar a função de repetidora em banda cruzada:

- Verifique as regras e os regulamentos sobre radioamadorismo em seu país para garantir que este tipo de operação é permitido.
- Escolha cuidadosamente seu par de frequências, para não causar uma interferência prejudicial em outros usuários. O uso de repetidoras em bandas cruzadas tem potencial para afetar seriamente os circuitos de comunicações, e a criação de uma interferência prejudicial em repetidoras coordenadas é falta de consideração e pode ser ilegal! Se você não tiver certeza sobre as frequências de repetidoras ativas na sua área, fique fora das sub-bandas de repetidoras e use a porção simplex de FM em cada banda. Consulte o coordenador de frequências da sua região para obter informações.
- Lembre-se que o ciclo de tarefa de transmissão será muito mais alto durante o serviço de repetidora, portanto recomendamos que o nível de potência de transmissão seja Baixo para garantir uma operação mais resfriada.

As configurações de CTCSS (Codificador/Decodificador) do transceptor podem ser selecionadas para cada banda, permitindo chamadas seletivas para sua repetidora. Porém, lembre-se que se os canais que você usar estiverem ocupados e você quiser passar para Decodificação CTCSS, você poderá não ter escolhido um bom par de frequências para operar, visto que é alto o potencial para interferência em outros usuários.

Procedimento para configurar a operação via repetidora em banda cruzada:

1. Antes de ativar este tipo de operação, configure ambas as bandas conforme desejar, e ajuste o silenciador de modo que o ruído de fundo seja silenciado.
2. Pressione momentaneamente a tecla [**SET**] para entrar no modo de Ajuste.
3. Gire o **DIAL** da banda “*Principal*” para selecionar o Item 45 (X-RPT) do Menu.
4. Pressione momentaneamente o **DIAL** da banda “*Principal*”, aparecerá “XSTART” no display.
5. Pressione o **DIAL** da banda “*Principal*” novamente para ativar o modo de repetidora em banda cruzada.
6. Para sair do modo de repetidora em banda cruzada, pressione a tecla [**SET**] novamente.

COMO REINICIALIZAR O TRANSEPTOR

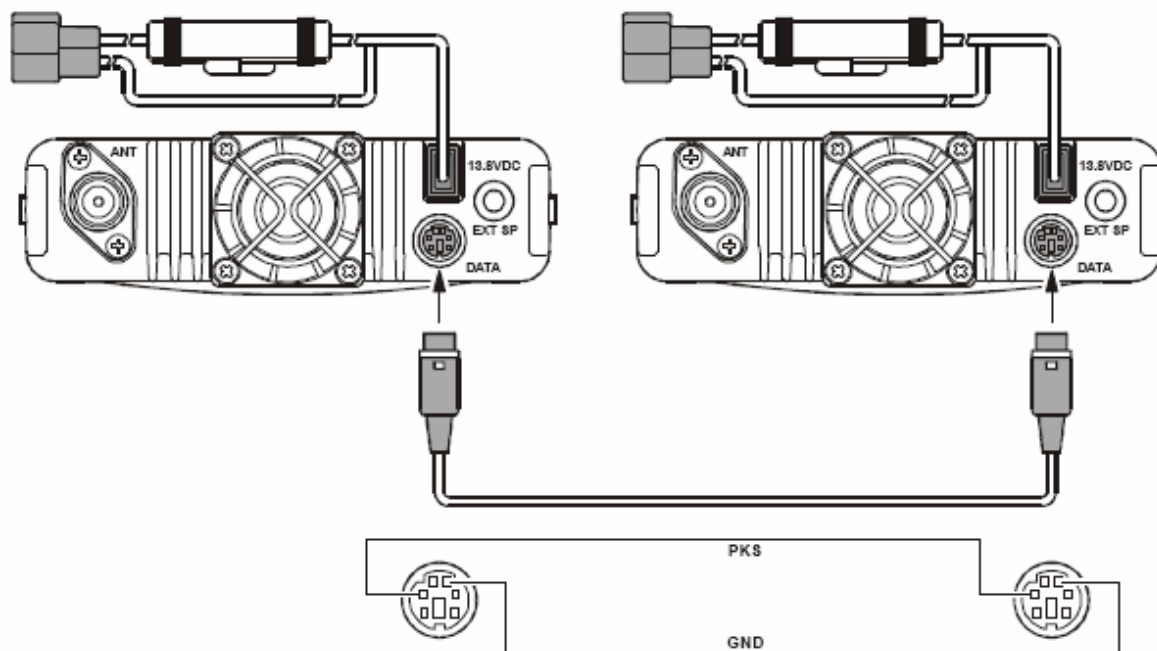
1. Desligue o rádio.
2. Pressione e segure a tecla [**V/M**] “*esquerda*” enquanto liga o rádio.
3. Gire o **DIAL** “*direito*” para selecionar o menu de reinicialização:
 - SETMOD RESET:** Reinicia as configurações do modo de Ajuste (Menu) com seus padrões de fábrica.
 - HYPER RESET:** Coloca as configurações de Hiper-Memórias em seus valores de fábrica.
 - MEMORY RESET:** Coloca as configurações das Memórias Regulares em seus valores de fábrica.
 - ALL RESET:** Apaga todas as memórias e outras configurações, voltando aos padrões de fábrica.
4. Pressione momentaneamente a tecla [**SET**] para completar o procedimento de reinicialização, depois de ter feito sua seleção no passo 3.

CLONAGEM

Você pode transferir todos os dados armazenados em um **FT-8800R** para outro **FT-8800R** usando a função de “Clonagem”. Isto requer um cabo confeccionado pelo usuário para ligar os conectores **DATA** dos dois transceptores, conforme mostra a figura a seguir.

Para clonar dados de um transceptor para outro, faça o seguinte:

1. Insira o Cabo de Clonagem no conector **DATA** de cada transceptor.
2. Desligue os dois transceptores, depois pressione e segure a tecla [**V/M**] “*esquerda*” de cada rádio enquanto os liga novamente.
3. Gire o **DIAL** “*direito*” de cada rádio para selecionar (**CLONE START**), e depois pressione a tecla [**SET**]. O display sumirá por um momento, e depois aparecerá “**CLONE**” nele.
4. No rádio de “*destino*”, pressione a tecla [**LOW**] “*esquerda*”. O indicador “**CLONE –RX**” aparecerá no display.
5. No rádio “*fonte*”, pressione a tecla [**V/M**]. O indicador “**CLONE –TX**” aparecerá no display, e a transferência de dados por clonagem começará imediatamente.
6. Se houver algum problema durante o processo de clonagem, aparecerá “**CLONE ERROR**” no display. Neste caso, verifique as conexões dos cabos e tente novamente.
7. Se a clonagem for bem sucedida, os indicadores “**CLONE –RX**” e “**CLONE –TX**” sumirão.
8. Desligue os dois transceptores, e remova o Cabo de Clonagem. Os dados de operações e canais serão idênticos nos dois rádios. Ambos poderão ser ligados e operados normalmente.



MODO DE (“AJUSTE”) DO MENU

O modo de Ajuste do (Menu) do **FT-8800R**, já descrito em algumas partes das seções anteriores, é fácil de se ativar e usar. Ele é usado para configurar diversos parâmetros do transceptor, muitos dos quais não foram detalhados antes. Use o seguinte procedimento para ativar o modo de Ajuste do (Menu):

1. Pressione momentaneamente a tecla [**SET**] para entrar no modo de Ajuste.
2. Gire o **DIAL** da banda “*Principal*” para selecionar o Item de Menu que será ajustado.
3. Pressione momentaneamente o **DIAL** da banda “*Principal*” para ativar o ajuste do Item de Menu selecionado, e depois o gire para fazer o ajuste.
4. Quando terminar sua seleção e seu ajuste, pressione e segure o **DIAL** da banda “*Principal*” por $\frac{1}{2}$ segundo para sair do modo de Ajuste e voltar à operação normal.



1) O caractere “h” na frente do número de menu denota “Ativar para fornecer valores individuais para cada Canal de Hiper-Memória”. 2) O caractere “b” na frente do número de menu denota “Ativar para fornecer valores individuais para cada Modo e Banda de Operação (VFO, Canal de Memória e Canal Favorito (HOME))”.

Nº do Item	Item do Menu	Função	Valores Disponíveis	Padrão
1	APO	Seleciona o tempo para Desligamento Automático (tempo antes do desligamento).	OFF/ 0.5H – 12H	OFF
2	ARS	Ativa/desativa o Desvio (Shift) Automático de Repetidora.	ON/ OFF	– 1
3	ARTS	Seleciona o modo de bina de ARTS.	IN RNG/ OUTRNG	—
4	BAND	Ativa/desativa o limite de banda de VFO para a banda atual.	BND ON/ BNDOFF	BND OFF
5	BEEP	Ativa/desativa os sinais sonoros.	BEP ON/ BEP OFF	BEP ON
6	CLK.SFT	Muda a frequência de relógio (clock) da CPU.	SFT.ON/ SFT.OFF	SFT.OFF
7	CWID	Ativa/desativa o identificador de CW durante a operação de ARTS.	TX ON/ TX OFF	TX OFF
8	CWID W	Armazena seu indicativo no identificador de CW. Até 6 caracteres podem ser armazenados.	—	—
9	DIMMER	Ajusta a luminosidade do Display.	DIM 1/ DIM 2/ DIM 3/ OFF	DIM 1
10	DCS.COD	Configura o código DCS.	104 Códigos DCS padrão	023
11	DCS.N/R	Seleciona a codificação DCS “Normal” ou “Invertida”.	TRX N/ RX R/ TX R/ TRX R	TRX N
12	DSP.SUB	Seleciona o formato do display de Sub-banda.	FREQ/ CWID/ DC-IN/ OFF	FREQ
13	DTMF D	Configura o Tempo de Retardo do Discador Automático de DTMF.	50MS/ 250MS/ 450MS/ 750MS/ 1000MS	450MS
14	DTMF S	Configura a Velocidade de Envio do Discador Automático de DTMF.	50MS/ 75MS/ 100MS	50MS
15	DTMF W	Carrega as Memórias para o Discador Automático de DTMF.	—	—
16	HYPER	Ativa/desativa a Gravação Automática para a Hiper-Memória.	MANUAL/ AUTO	MANUAL
17	INET	Seleciona o modo de Conexão com Internet.	INT.COD/ INT MEM	INT.COD
18	INET C	Seleciona o Nº de Acesso (dígito DTMF para operação do sistema WIRELESS™).	CODE 0-9/ A/ B/ C/ D/ E/ F	CODE 1

Nº do Item	Item Do Menu	Função	Valores Disponíveis	Padrão
19	INET M	Seleciona o Nº de Acesso (código DTMF) para acesso ao Sistema de Link com Internet sem WIREST [™] .	d-1 – d-16	d-1
20	KEY.MOD	Seleciona as funções para as teclas de funções da banda “direita”	KEY1/ KEY2	KEY1
21	LOCK	Ativa/desativa a Trava de Tecla/Controle	ON/ OFF	OFF
22	LOCKT	Ativa/desativa a Trava de PTT.	OFF/ BAND R/ BAND L/ BOTH	OFF
23	MIC	Seleciona o tipo de microfone que será usado	MH-48/ MH-42	- 2
24	MUTE	Seleciona o modo de Silenciamento de Áudio	OFF/ TX/ RX/ (TX/RX)	OFF
25	NAME	Armazena uma “Etiqueta” Alfanumérica para um canal de memória	—	—
26	PCKT S	Configura os circuitos do transceptor para a taxa de transmissão de dados de Rádio-Pacote.	1200BPS/ 9600BPS	1200BPS
27	PCKT B	Configura a banda de operação para operação em Rádio-Pacote	MAIN/ R-FIX/ L-FIX	MAIN
28	PG P1	Programa a função da tecla [P1]/[ACC] do microfone	SCAN/SQL.OFF/ TCALL/RPTR/PRI/ LOW/TONE/ MHz/REV/HOME/ BAND/(VFO/MR)	BAND
29	PG P2	Programa a função da tecla [P2]/[P] do microfone		VFO/MR
30	PG P3	Programa a função da tecla [P3]/[P1] do microfone		TONE
31	PG P4	Programa a função da tecla [P4]/[P2] do microfone		LOW
32	RF SQL	Ajusta o nível do limiar de RF SQL.	OFF/ S-2/ S-5/ S-9/ S-FULL	OFF
33	RPT.MOD	Configura a Direção de Desvio (Shift) de Repetidora.	RPT.OFF/ RPT.-/ RPT.+	RPT.OFF
34	SCAN	Seleciona o modo para Continuação de Varredura	TIME/ BUSY	TIME
35	SCAN M	Seleciona o modo para Varredura de Memória	MEM/ ‘MSM	MEM
36	SHIFT	Configura a magnitude do Desvio (Shift) de Repetidora	0.00 – 99.50 MHz	- 1
37	SKIP.MSM	Programa a “marca” para a Lista de Varredura de Memória.	OFF/ SKIP/ MSM	OFF
38	STEP	Ajusta os passos de Sintetizador.	5.0k/ 10.0k/ 12.5k/ 20.0k/ 25.0k/ 50.0k	- 1
39	SPCONT	Define o caminho de áudio para o alto-falante externo (quando usado).	EXT/ OFF/ INT EXT/INT	EXT
40	TONE F	Ajusta a Frequência de Tom CTCSS.	50 Tons CTCSS Padrão	100 Hz
41	TONE M	Seleciona o modo de Codificador e/ou Decodificador de Tom.	OFF/ ENC/ ENC.DEC/ DCS	OFF
42	TOT	Programa o Tempo do Temporizador de Chamadas	1-30 minutos/ OFF	6 minutos
43	VFO TR	Ativa/desativa o Rastreamento de VFO	ON/ OFF	OFF
44	WID.NAR	Reduz Ganho (e Desvio) de Microfone	WIDE/ NARROW	- 1
45	X-RPT	Ativa e desativa a função Repetidora em Banda Cruzada (Cross Band)	—	—
46	AM	Ativa/desativa o modo AM.	ON/ OFF	OFF
47	AUT.AM	Seleciona o modo de recepção.	AUTO/ OFF	AUTO

Item 1 do Menu [APO]

Função: Seleciona o tempo para Desligamento Automático (tempo que antecede o desligamento).

Valores Disponíveis: OFF/ 0.5 H – 12.0 H em múltiplos de 0.5 hora.

Padrão: OFF (Desativa a função APO)

Item 2 do Menu [ARS]

Função: Ativa/desativa o Desvio (Shift) Automático de Repetidora.

Valores Disponíveis: ON (Ativado) / OFF (Desativado)

Padrão: Depende da banda de operação.

Item 3 do Menu [ARTS]

Função: Seleciona o modo de bipe de ARTS.

Valores Disponíveis: IN RNG / OUTRNG

IN RNG: Ativa a função ARTS; um bipe de tom alto soará quando o transceptor detectar que você está dentro de alcance, e um bipe de tom baixo soará quando a outra estação sair de alcance.

OUTRNG: Ativa a função ARTS; um bipe de tom alto soará toda vez que uma transmissão para consulta periódica for recebida da outra estação, e um bipe de tom baixo será ouvido *uma vez* quando a outra estação sair de alcance.

Item 4 do Menu [BAND]

Função: Ativa/desativa o limite de Banda de VFO para a banda atual.

Valores Disponíveis: BND ON/ BND.OFF

Padrão: BND ON

BND ON: Quando a frequência de VFO atingir o limite de banda superior da banda atual, a frequência de VFO pulará até o limite de banda inferior da *banda atual* (ou vice-versa).

BND.OFF: Quando a frequência de VFO atingir o limite superior da banda atual, a frequência de VFO pulará até o limite de banda inferior da *próxima banda* (ou vice-versa).

Item 5 do Menu [BEEP]

Função: Ativa/desativa os sinais sonoros.

Valores Disponíveis: BEP. ON/ BEP.OFF

Padrão: BEP.ON

Item 6 do Menu [CLK.SFT]

Função: Muda a frequência de relógio (clock) da CPU.

Valores Disponíveis: SFT.ON/ SFT.OFF

Padrão: SFT.OFF

Esta função é usada somente para mover um “sinal não desejado” de resposta espúria, caso ele caia numa frequência desejada.

Item 7 do Menu [CWID]

Função: Ativa/desativa o identificador de CW durante a operação de ARTS.

Valores Disponíveis: TX ON/ TX OFF

Padrão: TX OFF

Item 8 do Menu [CWID W]

Função: Armazena seu indicativo no identificador de CW. Até 6 caracteres podem ser armazenados.

Veja detalhes na seção “ARTS™: Sistema de Verificação Automática de Distância”.

Item 9 do Menu [DIMMER]

Função: Ajusta o nível de luminosidade do Display.

Valores Disponíveis: DIM 1/ DIM 2/ DIM 3/ OFF

Padrão: DIM 1

Item 10 do Menu [DCS.COD]

Função: Configura o código DCS.

Valores Disponíveis: 104 códigos DCS padrão.

Padrão: 023

CÓDIGOS DCS									
023	025	026	031	032	036	043	047	051	053
054	065	071	072	073	074	114	115	116	122
125	131	132	134	143	145	152	155	156	162
165	172	174	205	212	223	225	226	243	244
245	246	251	252	255	261	263	265	266	271
274	306	311	315	325	331	332	343	346	351
356	364	365	371	411	412	413	423	431	432
445	446	452	454	455	462	464	465	466	503
506	516	523	526	532	546	565	606	612	624
627	631	632	654	662	664	703	712	723	731
732	734	743	754	–	–	–	–	–	–

Item 11 do Menu [DCS.N/R]

Função: Seleciona a codificação DCS “Normal” e “Invertida”.

Valores Disponíveis: TRX N/ RX R/ TX R/ TRX R

Padrão: TRX N

Item 12 do Menu [DSP.SUB]

Função: Seleciona o formato de display da sub-banda.

Valores Disponíveis: FREQ/ CWID/ DC-IN/ OFF

Padrão: FREQ

FREQ: Exibe a frequência de “Sub-banda” no display (Operação em Banda Dupla).

CWID: Exibe o Identificador de CW (CW ID) no display.

DC-IN: Exibe a tensão de alimentação CC o display.

OFF: Sem display.

Nota: Quando este Item do Menu for selecionado com uma opção diferente de “FREQ”, o receptor de “Sub-banda” será desativado.

Item 13 do Menu [DTMF D]

Função: Configura o Tempo de Retardo do Discador Automático de DTMF.

Valores Disponíveis: 50MS/ 250MS/ 450MS/ 750MS/ 1000MS

Padrão: 450MS

Item 14 do Menu [DTMF S]

Função: Configura a Velocidade de Envio do Discador Automático de DTMF.

Valores Disponíveis: 50MS (alta velocidade)/ 75MS (velocidade média)/ 100MS (baixa velocidade) (ms)

Padrão: 50MS

Item 15 do Menu [DTMF W]

Função: Carrega as Memórias para o Discador Automático de DTMF. Veja detalhes na seção “Discador Automático de DTMF”

Item 16 do Menu [HYPER]

Função: Ativa/desativa a Gravação Automática para Hiper-Memória.

Valores Disponíveis: MANUAL/ AUTO

Padrão: MANUAL

MANUAL: Desativa a Gravação Automática.

AUTO: Ativa a Gravação Automática. Os dados de Hiper-Memórias mudam automaticamente quando a configuração do rádio é mudada (mudança de Modo, mudança de Banda, etc.).

Item 17 do Menu [INET]

Função: Seleciona o modo de Conexão com a Internet.

Valores Disponíveis: INT.COD/ INT.MEM

Padrão: INT.COD

INT.COD: Configura o modo de Conexão com a Internet para acesso via Sistema WIRES™.

INT.MEM: Configura o modo de Conexão com a Internet para outro (seqüência de DTMF) acesso por Sistema de Link com a Internet .

Item 18 do Menu [INET C]

Função: Seleciona o N° de Acesso (seqüência de DTMF) para operação via Sistema WIRES™.

Valores Disponíveis: CODE 0 ~ CODE 9, CODE A, CODE B, CODE C, CODE D, CODE E(#), CODE F(<)

Padrão: CODE 1

Item 19 do Menu [INET M]

Função: Seleciona o N° de Acesso (código DTMF) para acesso a um Sistema de Link com a Internet que não seja WIRES™.

Valores Disponíveis: d-1 ~ d-16

Padrão: d-1

Item 20 do Menu [KEY.MOD]

Função: Seleciona as funções para as teclas de funções da banda “direita”.

Valores Disponíveis: KEY1/ KEY2

Padrão: KEY1

Item 21 do Menu [LOCK]

Função: Ativa /desativa a Trava de Tecla/Controle.

Valores Disponíveis: ON (Ativado) / OFF (Desativado)

Padrão: OFF (Desativado)

Item 22 do Menu [LOCKT]

Função: Ativa/desativa a Trava de PTT.

Valores Disponíveis: OFF/ BAND R/ BAND L/ BOTH

Padrão: OFF (Desativado)

OFF: Ativa a tecla **PTT**.

BAND R: Desativa a tecla **PTT** na banda “*direita*”.

BAND L: Desativa a tecla **PTT** na banda “*esquerda*”.

BOTH: Desativa a tecla **PTT** em “*ambas*” as bandas.

Item 23 do Menu [MIC]

Função: Seleciona o tipo de microfone que será usado.

Valores Disponíveis: MH-48/ MH-42

Padrão: Depende da versão do transceptor.

Item 24 do Menu [MUTE]

Função: Seleciona o modo de Silenciamento de Áudio.

Valores Disponíveis: OFF/ TX/ RX e TX/RX

Padrão: OFF (Desativado)

OFF: Desativa o Silenciamento de Áudio.

TX: Reduz o nível de áudio da “*Sub-Banda*” sempre que você transmite na banda “*Principal*”.

RX: Reduz o nível de áudio da “*Sub-Banda*” sempre que você recebe um sinal na banda “*Principal*”.

TX/RX: Reduz o nível de áudio da “*Sub-Banda*” sempre que você recebe um sinal na banda “*Principal*” ou transmite na banda “*Principal*”.

Item 25 do Menu [NAME]

Função: Armazena uma “Etiqueta” Alfanumérica para um canal de memória. Veja detalhes na seção “*Operações de Memórias*”.

Item 26 do Menu [PCKT S]

Função: Ajusta os circuitos do transceptor para a taxa de transmissão de dados de Rádio-Pacote que será usada.

Valores Disponíveis: 1200bps/ 9600bps

Padrão: 1200bps

Item 27 do Menu [PCKT B]

Função: Ajusta a banda de operação para operação em Rádio-Pacote.

Valores Disponíveis: MAIN/ R-FIX/ L-FIX

Padrão: MAIN

MAIN: Rádio-Pacote pode ser operado na banda “*Principal*”.

R-FIX: Rádio-Pacote pode ser operado na banda “*Direita*”.

L-FIX: Rádio-Pacote pode ser operado na banda “*Esquerda*”.

Item 28 do Menu [PG P1]

Função: Programa a função da tecla [P1]/[ACC] do microfone. Veja detalhes na seção “*Ajustes Diversos*”.

Item 29 do Menu [PG P2]

Função: Programa a função da tecla [P2]/[P] do microfone. Veja detalhes na seção “Ajustes Diversos”.

Item 30 do Menu [PG P3]

Função: Programa a função da tecla [P3]/[P1] do microfone. Veja detalhes na seção “Ajustes Diversos”.

Item 31 do Menu [PG P4]

Função: Programa a função da tecla [P4]/[P2] do microfone. Veja detalhes na seção “Ajustes Diversos”.

Item 32 do Menu [RF SQL]

Função: Ajusta o nível do limiar de RF SQL.

Valores Disponíveis: OFF/ S-2/ S-5/ S-9/ S-FULL

Padrão: OFF (Desativado)

Nota: Este Item do Menu pode ser ajustado independentemente nas bandas “esquerda” e “direita”.

Item 33 do Menu [RPT.MOD]

Função: Configura a Direção de Desvio (Shift) de Repetidora.

Valores Disponíveis: RPT.OFF/ RPT.-/ RPT. +

Padrão: RPT.OFF (SIMP)

Nota: Este Item do Menu pode ser ajustado independentemente nas bandas “esquerda” e “direita”.

Item 34 do Menu [SCAN]

Função: Seleciona o modo para Continuação de Varredura.

Valores Disponíveis: TIME/ BUSY

Padrão: BUSY

TIME: Neste modo, a varredura irá parar em um sinal quando encontrá-lo, e ficará nele por cinco segundos. Se você não desativar a varredura dentro de cinco segundos, a varredura continuará mesmo se as estações ainda estiverem ativas.

BUSY: Neste modo, a varredura irá parar em um sinal quando encontrá-lo. Dois segundos depois que a portadora cair porque as outras estações interromperam a transmissão, a varredura continuará.

Nota: Este Item do Menu pode ser configurado separadamente para cada banda.

Item 35 do Menu [SCAN M]

Função: Seleciona o modo de Varredura de Memória.

Valores Disponíveis: MEM/ MSM

Padrão: MEM

MEM: Ativa a Varredura de Memória em todos os canais de memória.

MSM: Ativa a Varredura de Memória somente nos Canais de Memórias “marcados”.

Item 36 do Menu [SHIFT]

Função: Configura a magnitude do Desvio (Shift) de Repetidora.

Valores Disponíveis: 0.00 - 99.95 MHz (passo de 50 kHz)

Padrão: Depende da banda de operação.

Nota: Este Item do Menu pode ser configurado separadamente para cada banda.

Item 37 do Menu [SKP.MSM]

Função: Seleciona qual ação será executada em um Canal de Memória “marcado”.

Valores Disponíveis: OFF/ SKIP/ MSM

Padrão: MSM

OFF: Todos os canais de memória serão rastreados (a “marca” será ignorada).

SKIP: O scanner “pulará” os canais marcados durante a varredura.

MSM: O scanner irá “apenas rastrear” os canais marcados durante a varredura.

Item 38 do Menu [STEP]

Função: Configura os passos de Sintetizador.

Valores Disponíveis: 5.0 k/ 10.0 k/ 12.5 k/ 15.0 k/ 20.0 k/ 25.0 k/ 50.0 k

Padrão: Depende da banda de operação.

Nota: Este Item do Menu pode ser configurado separadamente para cada banda.

Item 39 do Menu [SPCONT]

Função: Define o caminho de áudio para o alto-falante externo (quando usado).

Valores Disponíveis: EXT/ OFF/ INT.EXT/ INT

Padrão: EXT

EXT: O áudio é encaminhado para o alto-falante externo (o interno é desligado).

OFF: O áudio não é encaminhado (os alto-falantes interno e externo são desligados).

INT.EXT: O áudio é encaminhado para os alto-falantes interno e externo.

INT: O áudio é encaminhado apenas para o alto-falante interno (o externo é desligado).

Item 40 do Menu [TONE F]

Função: Ajusta a Frequência de Tom CTCSS.

Valores Disponíveis: 50 Tons CTCSS padrão.

Padrão: 100 Hz

Nota: Este Item do Menu pode ser ajustado separadamente para cada banda, e em cada memória.

FREQUÊNCIAS DE TONS CTCSS					
67.0	69.3	71.9	74.4	77.0	79.7
82.5	85.4	88.5	91.5	94.8	97.4
100.0	103.5	107.2	110.9	114.8	118.8
123.0	127.3	131.8	136.5	141.3	146.2
151.4	156.7	159.8	162.2	165.5	167.9
171.3	173.8	177.3	179.9	183.5	186.2
189.9	192.8	196.6	199.5	203.5	206.5
210.7	218.1	225.7	229.1	233.6	241.8
250.3	254.1	–	–	–	–

Item 41 do Menu [TONE M]

Função: Seleciona o modo de Codificador/Decodificador de Tom.

Valores Disponíveis: OFF/ ENC/ ENC.DEC/ DCS

Padrão: OFF (Desativado)

ENC: Codificador de CTCSS

ENC.DEC: Codificador/Decodificador de CTCSS

DCS: Codificador/Decodificador de Silenciador de Código Digital.

Item 42 do Menu [TOT]

Função: Configura o Tempo para o Temporizador de Chamadas.

Valores Disponíveis: 1 – 30 minutos ou OFF (Desativado)

Padrão: 6 minutos

Item 43 do Menu [VFO.TR]

Função: Ativa/desativa o Rastreamento de VFO.

Valores Disponíveis: ON (Ativado) / OFF (Desativado)

Padrão: OFF (Desativado)

Item 44 do Menu [WID.NAR]

Função: Reduz Ganho (e Desvio) de MIC.

Valores Disponíveis: WIDE (Largo) / NARROW (Estreito)

Padrão: Depende da banda de operação.

Nota: Este Item do Menu pode ser configurado separadamente para cada banda.

Item 45 do Menu [X-RPT]

Função: Ativa e desativa a função Repetidora em Banda Cruzada (Cross Band).

Veja detalhes na seção “*Operando via Repetidora no Modo Banda Cruzada (Cross Band)*”.

Item 46 do Menu [AM]

Função: Ativa/desativa o modo AM.

Valores Disponíveis: ON (Ativado) / OFF (Desativado)

Padrão: OFF (Desativado)

Item 47 do Menu [AUT.AM]

Função: Seleciona o modo de recepção.

Valores Disponíveis: AUTO/ OFF

Padrão: AUTO (AM na Faixa de Aviação, FM em outras)

1. Alterações ou modificações feitas neste equipamento sem a aprovação da VERTEX STANDARD podem anular a autorização do usuário para operá-lo.
2. Este equipamento está de acordo com a parte 15 das Regras da FCC. Sua operação submete-se às duas seguintes condições: (1) este equipamento não pode causar interferência prejudicial, e (2) ele deve aceitar qualquer interferência inclusive aquela que possa causar uma operação indesejada.
3. O receptor de varredura deste equipamento é incapaz de sintonizar, ou ser alterado, pelo Usuário para que opere dentro das bandas de frequências alocadas para o Serviço Público e Doméstico de Telecomunicações de Celulares na Parte 22.

Parte 15:21: Alterações ou modificações feitas neste equipamento sem a aprovação da VERTEX STANDARD podem anular a autorização do usuário para operá-lo.

DECLARAÇÃO DO FABRICANTE

O receptor de Scanner não é um scanner digital e é incapaz de ser convertido ou modificado por qualquer usuário para tornar-se um receptor de scanner digital.

AVISO: A MODIFICAÇÃO DESTES EQUIPAMENTOS PARA QUE RECEBA SINAIS DO SERVIÇO DE RADIOTELEFONE CELULAR É PROIBIDO SOB AS REGRAS DA FCC E DA LEI FEDERAL.