



HF/VHF/UHF
ALL MODE TRANSCEIVER

FT-817ND

Manual de Operação

Português (Brasil)

REVISÃO III

(vide a última página)



Yaesu
FT-817ND



The Vibroplex Company
"Iambic" Key

PP5VX
(Bone)
GG53qs



Tradução & Adaptação (do original em inglês):

Boneval ("**Bone**") *Samy Silva* (*PP5VX*)

São Francisco do Sul (*SC*)
www.saochico.com

Original: **Outubro de 2005**

Revisão III: **15 de Novembro de 2005**

(*vide a última página*)



Este pequeno “iâmbico”, nasceu para o FT-817ND ! (hi)

Esta tradução é uma singela e modesta homenagem a todos os radioamadores do Brasil, que muitas vezes superando várias dificuldades, levam à efeito suas transmissões, espalhando seu otimismo, sua alegria, sua dedicação e sua amizade, em todos os seus QSO, tanto neste imenso País, quanto ao Planeta !

*Tambem uma singela homenagem a **ZZ5AJR** (Ari) de Joinville (SC), e ao Josuel (que é **Radio-Cidadão**, na mesma cidade) pela extrema amizade, e senso de solidariedade.*

***Sem eles**, tenha absoluta certeza, de que esta tradução, **não seria possível** !*

FT-817ND
Manual de Operação
Índice

Algumas Palavras em Uma Página	07
Introdução	08
Dados Gerais	10
Transmissor	10
Receptor	11
Acessórios Fornecidos	13
Opcionais	13
Diagrama de Ligação Externa	14
Conectando a Antena Externa Modelo YHA-63	15
Conectando um Microfone	17
Instalando a “Alça à Tiracolo”	19
Instalando os Pés de Borracha	20
Instalando e Utilizando Pilhas Alcalinas (FBA-28)	21
Notas Importantes	22
Fonte Externa	23
Instalando e Utilizando Pilhas Recarregáveis (FNB-85 Ni-MH)	24
Carregando as Pilhas Recarregáveis (FNB-85 Ni-MH)	25
Anatomia de um Transceptor	
Frontal	26
Traseiro	31
Operação do Display	34
Tensão de Operação	35
Operando !	36
Sistema de VFO Empilhado	36
Operando em 5 Mhz (60m)	37
Modos de Apresentação da Memória em 60 metros	38
Notas Adicionais Muito Importantes !	38
Clarificador	39
IF Shift	40
AGC	41
Noise Blanker	42
IPO	42
ATT	43
Dial (VFO) em AM & FM	43
APO	44
Operando em SSB	45
Ajustando a Potência de Saída	47

FT-817ND
Manual de Operação
Índice
(continuação)

VOX	48
Operando em CW	50
O Manipulador Eletrônico (Keyer) interno	55
Operando em FM	58
Operando em Repetidoras	
Repetidoras Subtonadas	59
Qual é o Subtom (CTCSS) ?	60
O “DCS”	60
Qual é o DCS ?	63
ARTS™	64
Identificando em CW no ARTS	65
Operando em Modos Digitais (AFSK em SSB)	66
Operando em RTTY	67
Operando em PSK31	69
O “Modo Digital de Usuário”	70
Operação em SSTV	70
Operando em Packet	76
Operando em AM	78
Operando em “Split”	79
TOT: “Time-Out Timer”	82
Monitorando “WeatherFAX”	83
QMB: “Quick Memory Bank”	84
Memórias	85
Armazenando um Par de Frequências Diferente	86
“Lendo as Memórias”	87
Mascarando a Memória	89
Memórias “Home”	90
Armazenando Memórias “Home”	91
Restaurando Memórias “Home”	91
Nomeando Memórias	92

FT-817ND
Manual de Operação
Índice
(*continuação*)

Ajustando o “Analisador de Espectro”		94
SmartSearch™		96
Opções de Parada da Operação de Varredura		101
Dual Watch (DW)		104
Para <u>ativar</u> a “DW”		105
Operação na Frequência de Emergência do Alaska		106
Operação do Menu de Opções (<i>Diretrizes</i>)		107
Funções de Menu		108
Clonagem		124
Cabo de Interconexão (<i>para Clonagem</i>)		125
Anexo 1 (um)	O Espectro Eletromagnético	126
Anexo 2 (dois)	Apoio Alternativo	128
Anexo 3 (três)	Instalando o Filtro Opcional	130
Anexo 4 (quatro)	Conectores Coaxiais	132
Anexo 5 (cinco)	Interface CAT (<i>alternativa</i>) - com duas opções	136
Anexo 6 (seis)	Menu de Serviço	138
Anexo 7 (sete)	Tensão por Faixas no Jaque ACC	141
Anexo 8 (oito)	CAT	144
	CAT: Introdução	144
	CAT: “O Básico do Básico”	147
Anexo 9 (nove)	Instalando o TCXO-9	152
Anexo 10 (dez)	Ligeira Modificação no Microfone MH-31xxx	154
Anexo 11 (onze)	Modos de Emissão	155
Anexo 12 (doze)	Carga Não-Irradiante (“Antena Fantasma”)	157

FT-817ND
Manual de Operação
Algumas Palavras em Uma Página

Um esforço considerável de tempo e recursos tecnológicos, foi investido para a tradução do manual deste equipamento, para a Língua Portuguesa. Não se recorreu em tempo algum, a nenhum tipo de *tradutor* automatizado, antes porém da nossa (larga) experiência em radioamadorismo (já são **31 anos**, destes, na Classe “A”, desde **1979**), notadamente na utilização (extrema !) de equipamentos *high-end*, os quais já possuímos alguns, em nossas aventuras de rádio (notadamente em concursos de radioamadores). Todo este modesto trabalho de tradução (e suas cópias eletrônicas ou impressas), é absolutamente gratuito, porém se você achar que nosso trabalho vale mais do que um “*muito obrigado*”, entre em contacto, através de nosso e-mail. Não desejamos retornos financeiros: ***De modo nenhum: não é esta a nossa intenção !***

Nossa intenção, ao traduzir este manual, é muito clara e muito objetiva:
Até quando o radioamadorismo nacional será sucateado ? Até quando o radioamador brasileiro irá operar com equipamentos extremamente ultrapassados sob todos os pontos de vista ? Até quando as autoridades brasileiras, irão deixar o nosso radioamador à margem da tecnologia mundial ?

Você escolheu um Yaesu, não porque ele é “*bonitinho*”, ou “*importado*”, é porque se desejar equipamento nacional de radioamadorismo, não existe sequer uma fábrica, nem sequer uma “*montadora*” (Se você pensou naqueles dois famosos sucateados de equipamento, lembre-se de que são de bons 30 anos atrás...)

Você selecionou o Yaesu, pois é rádio de verdade ! É dele, que todos falam nas faixas ! É ele o comentado, cantado e decantado em várias páginas na Internet...

E enquanto o radioamador estrangeiro tem acesso as informações técnicas relevantes à operação de seu equipamento, elevando a qualidade de seu radiomadorismo e projetando seu País no cenário mundial, aqui no Brasil, o radioamador ainda continua *engatinhando*, e estudando a tal da “**achologia**”...

E vale o recado para a Yaesu: Até quando o radioamador brasileiro deverá se valer de manuais em espanhol, para poder extrair o máximo de seus equipamentos ?
Aqui a Língua Oficial é a Língua Portuguesa. O tal do “*português do Brasil*”...
Pior ainda: Até quando aprenderá a operar equipamentos *high-end*, baseado no milhão de dúvidas, que são geradas pela não tradução de um simples manual de operação ?

Todo equipamento de radioamadorismo **atual** (2000 em diante), segue a premissa do “contém um zilhão de recursos”, e o pequeno **817**, não foge à regra...
Se você gosta de equipamentos compactos, que tem tudo, fazem tudo, e “de quebra” ainda servem para um bom “*bate-papo*”, acertou em cheio: **O 817 é para você !**

Não se poderia esperar menos, de uma empresa com 60 anos de radiomadorismo¹ !

73/72/DX & SYOS² do PP5VX (Bone)

¹ Somos suspeitos ao afirmar isto, pois nosso primeiro rádio “decente” de SSB, foi um “**FTDX-401**” da Yaesu, lá por volta de **1975**. Sendo utilizado principalmente em ... **CW** (hi)

² O “**72**” é “*bom QSO-QRP...*”, e o “**SYOS**” é “*See You On Six*” (*precisa traduzir ?*) (hi)

FT-817ND

Manual de Operação

Introdução

O FT-817ND é um transceptor portátil, compacto, inovador, multifaixas³ e multimodos para MF/HF/VHF/UHF⁴.

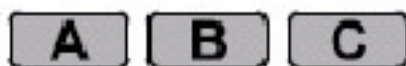
Provendo a cobertura de 160 a 10 metros (e na Versão USA, a faixa de 60 metros), mais as faixas de 6 metros, 2 metros e 70 cm, para todos os modos de operação, ou seja: SSB (LSB e USB), CW (A1), AM (A3), FM (F3), além dos modos digitais, sendo o mais compacto transceptor em termos de performance, disponível para operações portáteis.

Projetado para ser utilizado tanto com uma fonte externa de energia, como por baterias internas, o FT-817ND fornece 5 (cinco) Watts de potência de saída, de uma fonte externa de energia de 13,8V. Ao utilizar o FNB-85 (Ni-MH), ou seja o "Pack" de baterias (incluso), ou 8 (oito) pilhas tamanho "AA" - Alcalinas (não fornecidas), o FT-817ND automaticamente reduz a potência de saída para 2,5 Watts.

Através de um sistema de menus, a potência alta pode ser selecionada durante a operação por bateria, até o limite de 5 (cinco) Watts, dependendo da frequência de operação.

O display de cristal-líquido multi-funcional, pode ser iluminado nas cores **AZUL**, **ÂMBAR (AMARELO ESCURO)** ou **VIOLETA (ROXO)**, o que pode ser desabilitado para conservar energia da bateria (caso esteja operando com uma...)

Este display inclui a indicação da potência de saída, tensão de ALC, ROE e nível de modulação. Apresenta também alguns ícones operacionais, além de apresentar funções através dos três botões de função (*ilustração abaixo*):



³ Apesar da popularidade do termo "**banda**", para designar um segmento do espectro de radiofrequência destinado aos radiomadores, preferimos utilizar o termo nacional **faixa**. O termo "Banda" é uma "*aportuguesada*" do inglês "**band**", e julga-mo-lo inapropriado, deste modo então, o termo "**multibanda**", vira **multifaixa**.

⁴ O Espectro de Radio-Frequência possui uma designação própria (*vide Anexo I - um*)

FT-817ND

Manual de Operação

As opções avançadas do FT-817ND são incorporadas somente em transceptores de maior porte, isto inclui: Dois VFO; Operação em "Split"; IF Shift - Filtro de FI; Clarifier (RIT) - Clarificador; IF Noise Blanker - Filtro de Ruídos; Seleção de AGC ("**Fast/Slow/Auto/Off**") ; (Ganho) de RF ou do SQUELCH; **IPO**⁵ (Otimização do Ponto de Intercepção) e um Atenuador na recepção; Recepção da Faixa de Aviação (em AM); Recepção das Faixas de AM e FM; VOX; Manipulador Eletrônico completo, interno; Tonalidade de CW ajustável; Decalagem (Offset) de Repetidoras automático (ARS); Codificador e Decodificador CTCSS interno; ARTS™ (Auto-Range Transponder System); **SmartSearch**™: Carga de Memória Automática; Analisador de Espectro; **200 (duzentas) Memórias** mais "Canais de Escuta" e "Memórias de Limite de Faixa"; Memórias Alfanuméricas; Automatic Power-Off (APO) e função "Time-Out Timer" (**TOT**); Interface para o computador e capacidade de clonagem (entre dois FT-817ND).

Sugerimos que você leia este manual em sua integridade, de modo a ganhar um conhecimento completo das fantásticas capacidades do transceptor portátil FT-817ND.

⁵ Todo mundo quer saber para que serve este tal de "IPO". É coisa da Engenharia da Yaesu ! Muito simples: O "front-end" do rádio, possui um Amplificador de RF (**ativo de 25db**), o controle "IPO", o desliga, evitando intermodulação, e "afogamento" do receptor, por estações próximas e/ou muito fortes. Em um concurso, você vai notar a diferença, entre "um-qso-átras-do-outro" ou "entupiram a minha recepção" (hi), este recurso inexiste em outros equipamentos (que custam muito mais...). Álias, isto é uma prova concreta de que o **QRPista**, antes de se "meter a besta nas faixas": **Pensa** Em vez de confiar somente na (maior) potência, onde muita gente, com Linear, (acima de 100W, seria mais apropriado...), pode ser bem escutado, mas quem (*e como ?...hi*) esta mesma estação vai ... escutar ? "Se você não escuta, você não...fala" (hi), já reza o ditado popular (de rádio...hi) Se você tem recursos no rádio, use-os, entenda-os e nada de dipolinhos da vida, ponha antenas decentes !

FT-817ND

Manual de Operação

Dados Gerais

Recepção: de 100 kHz a 30 MHz
de 50 Mhz a 54 MHz
de 76 MHz a 108 MHz (**WFM**)
de 87.5 MHz a 108 MHz (**EU**)
de 108 MHz a 154 MHz (**USA**)
de 144 MHz a 148 (**146**) MHz (não-USA)
de 430 (**420**) MHz a 450 (**440**) MHz (não-USA)

Transmissão: de 160 a 6 metros (USA: +60m)
2 metros
70 cm
5.1675MHz: QRG de Emergência do Alaska (USA)

Modos de Emissão: A1(CW), A3(AM), A3J(LSB/USB), F3(FM),
F1(9600b packet), F2(1200b packet)

Passo de Frequência (min): 10 Hz⁶(CW/SSB), 100 Hz (AM/FM)

Impedância da Antenna: 50 Ohms (não-balanceado)

Conectores⁷: Frontal: **BNC** - Traseiro: **SO-239(M)**

Temperatura de Operação: de -10 °C a +60 °C
(+14 °F a +140 °F)

Estabilidade: ±4 ppm (1 min a 60 min após ligar) @ 25°C
1 ppm/hora ±0.5 ppm/1 hora @ 25°C
após ligar (com o TCXO-9)

Tensão da Fonte: 13.8 Vcc ± 15 % (Terra Negativo)

Operação: de 8.0 a 16.0 Vcc (Terra Negativo)

FBA-28 (com 8 "AA" Pilhas Alcalinas): 12.0 Vcc

FNB-85 (Ni-MH Pack): 9.6 Vcc

Consumo de Corrente: SQL: 250 mA (aprox.)

RX: 450 mA

TX: 2.0 A⁸

Tamanho (LxAxP): 135 x 38 x 165 mm (**13,5x3,8x16,5 cm**)

Volume: **846,45 cm³** (**0,846 m³**)

Notas: Sem a antena Modelo YHA-63
Convenção = **L**:Largura, **A**:Altura e **P**:Profundidade

Peso: **1.17 kg** (**1170 grama**)

Notas: Com as Pilhas Alcalinas (no "pack" **FNB-28**)

Com a Antena Interna (Modelo **YHA-63**)

Com o Microfone (Modelo **MH-32a8j**)

⁶ Vide o **Anexo 1 (um)**, para questões referentes (tambem) à "leitura de frequências"

⁷ Confuso com tantos conectores ? Vide **Anexo 4 (quatro)**

⁸ Pode parecer "estranho", mas uma "fonte externa" com **2 A** não chega ! Experimente uma de **5 A** (hi)

FT-817ND

Manual de Operação

TRANSMISSOR

Potência de Saída: 5 W⁹ (SSB/CW/FM)
1.5 W (AM Carrier) @ 13.8Vcc

Tipos de Modulação: **SSB**: Modulador Balanceado
AM: Última Eatapa (Baixo Nível)
FM: Reatância Variável

Desvio Máximo (**FM**): ±5 kHz (FM-N: ±2.5 kHz)

Supressão de Espúrios: -50 dB (1.8-29.7 MHz)
-60 dB (50/144/430 MHz)

Supressão de Portadora: **>40 dB**

Supressão da Banda Inversa: **>50 dB**

Resposta de Frequência em SSB: **de 400 Hz a 2600 Hz (-6dB)**

Impedância do Microfone¹⁰: **de 200Ω a 10kΩ (Nominal: 600 Ω)**

RECEPTOR

Tipo: Super-Heteródino com Dupla-Conversão

FI: **1 (primeira)**: 68.33MHz (SSB/CW/AM/FM) ou 10.7MHz (WFM)
2 (segunda): 455 kHz

Sensibilidade do Receptor¹¹:

	SSB/CW	AM	FM	
100 kHz a 500 kHz	-	-	-	
500 kHz a 1.8 MHz	-	32 μV	-	
1.8 MHz a 28 MHz	0.25 μV	2 μV	-	Nota 5
28 MHz a 30 MHz	0.25 μV	2 μV	0.50 μV	
50 MHz a 54 MHz	0.20 μV	2 μV	0.32 μV	
144 e 430 MHz	0.125 μV	-	0.20 μV	

Notas: **1. IPO Ligado, ATT Desligado**
2. SSB/CW/AM = 10 dB S/N
3. FM = 12 dB SINAD

⁹ Uma “propaganda” de um “amplificador linear americano”, dizia que “*a vida é muito curta para QRP*”, quem sabe também para “*juntar todo o OSJ, que o mesmo amplificador custa*”.... (hi)

¹⁰ Experimente (se quer um bom áudio, em SSB) uma “cápsula” da HEIL HC4 ou 5, ou Anexo 10 (dez) !

¹¹ Este ítem de “sensibilidade” é um ítem interessante ! Aqui observamos sob a óptica eletrônica, o quanto nosso receptor é “capaz de escutar”. É uma espécie de “*medida numérica da capacidade de recepção*”. Para “facilitar as coisas”, e não “apelar” para teoria (e cálculos) de eletrônica, observe que alguns transeptores atuais (após 2002), possuem uma sensibilidade de **0.06 μV (!)**, ou seja eles são cerca de **QUATRO** vezes “mais sensíveis” em todas as faixas (as indicadas no texto), que o pequeno FT-817ND, porém custam cerca de **OITENTA** por cento (%) a mais ! Um “*cobrinha da vida*”, tem uma sensibilidade de cerca de **0.28 μV, (sómente em 10/11m)**, isto comprova que se você quiser qualidade: “*vai ter de pagar por ela*” (vide **Notas 7 e 8** ...hi) !

FT-817ND

Manual de Operação

ACESSÓRIOS FORNECIDOS

MH-31A8J¹²: Microfone "de Mão"

FNB-85: Bateria de Ni-MH (9.6 V @ 1400 mAh)

NC-72x: Carregador da Bateria

Onde "**x**", representa uma das letras, abaixo:

B: Para entrada CA (tomada) de **120 V** (fixo).

C: Para entrada CA (tomada) de **230 a 240 V**.

U: Para entrada CA (tomada) de **230 V** (fixo).

FBA-28: "Porta-Pilhas"

Para **8 (oito) pilhas "AA"** alcalinas, que não são fornecidas

YHA-63: Antena Vertical para 50 Mhz, 144 Mhz e 430 MHz.

Nota Importante: **Esta antena não funciona para MF/HF !**

E-DC-6: Cabo para conexão à uma fonte externa de energia.

"**Alça à Tiracolo**"

Núcleo de Ferrite "Móvel" (encapsulado em plástico)

Nota: Utilize-o no cabo **E-DC-6**, quando operar em UHF.

Pés de Borracha "auto-adesivos" (4 - quatro)

OPCIONAIS

FNB-72: Bateria de Ni-Cd (9.6 V @ 1000 mAh)

NC-72x: Carregador da Bateria (outra versão em "**x**")

YF-122S: Filtro Collins SSB (2.3 kHz/4.7 kHz: -6 dB/-66 dB)

YF-122C: Filtro Collins CW (500 Hz/2 kHz: -6 dB/-60 dB)

YF-122CN: Filtro Collins CW (300 Hz/1 kHz: -6 dB/-60 dB)

TCXO-9: Unidade de Alta-precisão de Frequência (**±0.5 ppm**)

MH-36E8J: Microfone "de Mão" - com DTMF

CT-62: Cabo de Interfaceamento RS-232C (CAT)

Vide no **Anexo 5 (cinco)**, duas sugestões

Vide no **Anexo 8 (oito)**, os detalhes técnicos

CT-39A: Cabo para (operação em) Rádio-Pacote (packet)

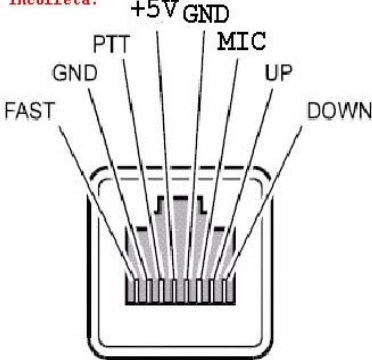
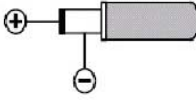
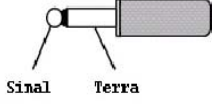
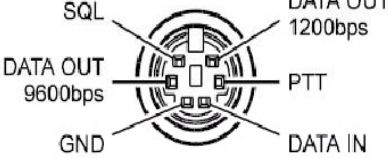
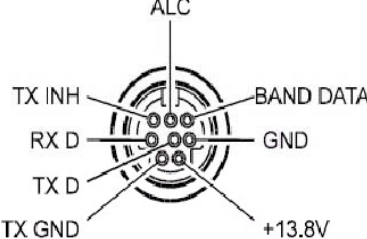
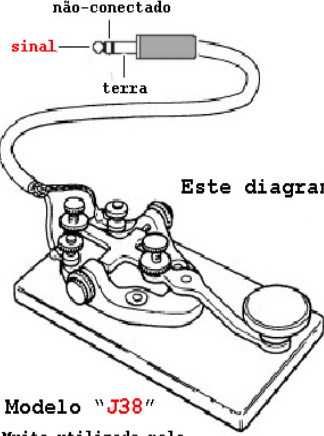
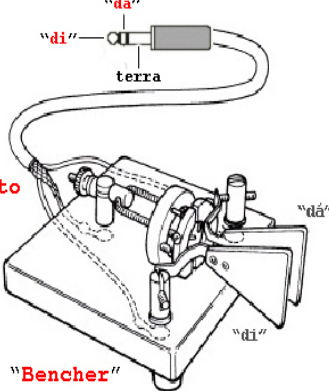
¹² Vide **Anexo 10 (dez)**, para uma "ligeira" modificação...

FT-817ND

Manual de Operação

DIAGRAMA DE LIGAÇÃO EXTERNA

(Este diagrama no manual original está **incorreto** !) .

MIC (ROFONE)	Entrada de 13,8Vcc
<p style="color: red; font-size: small;">Atenção ! A pinagem no manual está incorreta.</p>  <p style="text-align: center; font-size: small;">Jaque do Microfone (Tipo CAT-5) Visto de Frente</p>	
Alto-Falante / Fones	
	
DATA	ACC
 <p style="text-align: center; font-size: small;">Jaque Mini-DIN (6 pinos) Visto de Frente</p>	 <p style="text-align: center; font-size: small;">Jaque Mini-DIN (8 pinos) Visto de Frente</p>
"Chave de Telegrafia" (Manipulador)	
 <p style="text-align: center; color: red; font-weight: bold; font-size: small;">ATENÇÃO ! Este diagrama, no manual, está incorreto</p> <p>Modelo "J38" Muito utilizado pelo Exército dos EUA durante a II Guerra Mundial. O modelo da Marinha possui um "knob" (botão) "duplo". Apelidos: "Pica-Pau" ou "Cabecote"</p>	 <p>Modelo "Bencher" Muito utilizado atualmente na modalidade Telegrafia (CW ou Ala). A sua principal característica é a "sensibilidade". Observe as "palhetas" triangulares, bem como a posição do "di" e "dá". Apelidos: "Chave Iâmbica" ou "Iâmbico"</p>

PP5VX

FT-817ND

Manual de Operação

CONECTANDO A ANTENA MODELO YHA-63

O seu FT-817ND é fornecido com uma antena de três secções, modelo YHA-63 a qual é projetada para ótima performance em **50, 144, e 430** MHz. Ela também possui rendimento satisfatório em FM, bem como em outras frequências de VHF/UHF. Esta antena é para o conector frontal do FT-817ND (tipo BNC¹³).

Para operação em **HF** e/ou **50 MHz**, muitos operadores preferem levar junto uma dipolo ou vertical, com cabo coaxial de pequeno diâmetro, terminadas em conectores PL-259¹⁴, e estes tipos de antena, serão ligadas ao conector traseiro ("**SO-239**"), do FT-817ND.

A Antena **YHA-63** deve ser ligada ao conector frontal (BNC), pelas etapas seguintes:

▪ **Para operação em 144 Mhz (2m) e 430 MHz (70cm) :**

Conecte a secção menor na ponta da secção principal, e então gire o conector BNC (macho), para firmar a sua conexão ao conector BNC (fêmea) do FT-817ND.

▪ **Para operação em 50 MHz (6m) :**

Retire a secção menor da ponta da secção principal, e conecte a secção maior em seu lugar...

(se já operou em 2m ou 70cm)

A secção maior, provê bons resultados também em 144 Mhz (2m) e 430 Mhz (70cm), porém alguns usuários preferem a secção menor conectada (tornando a antena menor).

▪ **Para Escutar:**

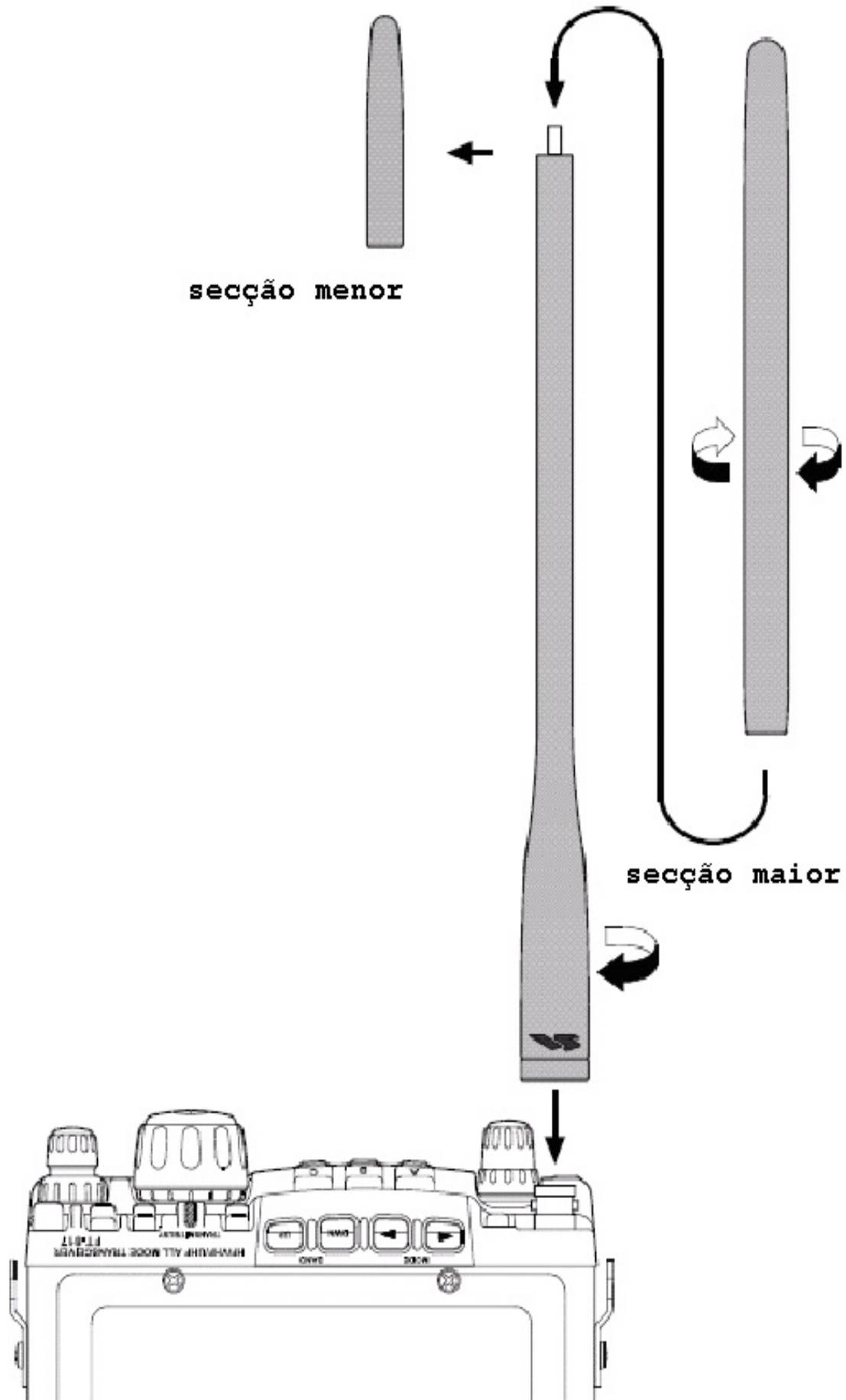
Considere conectar algum tipo de "olhal de conexão" na junção ("parafuso") das secções, e deste para um comprimento de fio adequado (uma antena unifilar).

O **MENU #07 (ANTENNA)**, permite que você defina qual o conector (frontal ou traseiro) a ser utilizado em uma faixa específica.

¹³ BNC é um acrônimo para "British Norm Connector": Conector da Norma Inglesa.

¹⁴ O tipo "M", é o equivalente japonês do "PL-259" (USA), ou do nosso conhecido "Conector de PX", ou "Conector de UHF", encontrado em lojas do ramo (de eletrônica). O "**SO-239**" (USA) é o "Conector de UHF Fêmea", de painel, ou rosqueável (com uma porca). *Vide Anexo 4 (quatro) !*

FT-817ND
Manual de Operação



FT-817ND

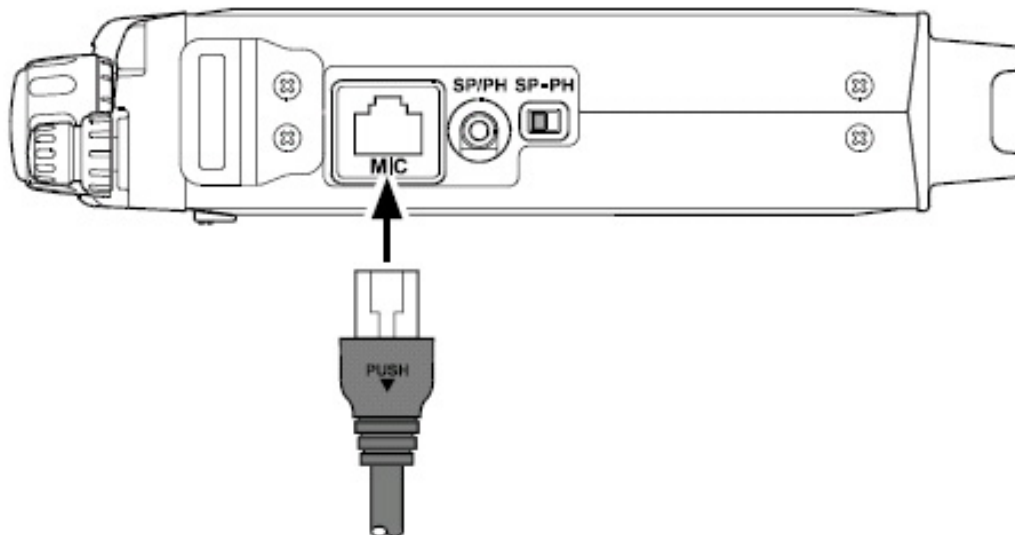
Manual de Operação

CONECTANDO UM MICROFONE¹⁵

Para conectar o microfone, localize o jaque de conexão no FT-817ND (olhando de frente, está no painel do lado direito), segure o plugue (no microfone) com a "trava" apontando para cima, e encaixe no conector fêmea de microfone, do FT-817ND (basta uma ligeira pressão e um clique será escutado, indicando uma conexão positiva).

Para desconectar o microfone, aperte a "trava" gentilmente para baixo e retire o plugue, segurando no corpo do conector - nunca pelo cabo, que vai ao microfone !

Nota: Durante as operações "Digitais" ou em "Packet", é necessário desconectar o microfone, pois a ativação do PTT, pelo conector traseiro DATA, automaticamente corta o áudio do microfone, nesta utilização (ou seja, não é possível falar ao microfone em operações digitais ou em packet...).

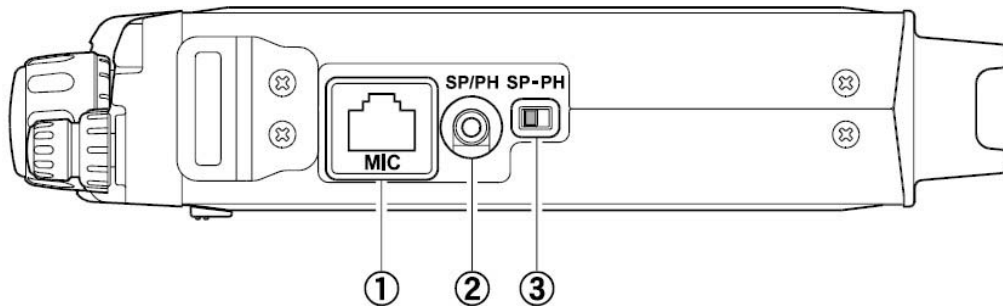


Conectando um microfone

¹⁵ Vide Anexo 10 (dez), para uma "ligeira" modificação...

FT-817ND

Manual de Operação



(1) MIC (microfone)

Conecte o microfone fornecido, modelo MH-31a8j neste jaque

(2) SP/PH (Alto-Falante ou Fones)

Este jaque de 3,5mm provê saída de áudio para um alto-falante externo (de 4 Ω a 16 Ω) ou para fones de ouvido. O nível de áudio é controlado pelo VOLUME do equipamento. Quando conectar um fone de ouvido neste jaque, utilize a chave SP-PH, colocando-a para a posição PH (Fones) de modo a reduzir a quantidade de áudio, e evitar áudio excessivo diretamente em seus ouvidos ! (o que pode ser prejudicial).

(3) SP-PH (Chave Seletora)

Use na posição de SP para alto-falantes externos, ou na posição PH, para fones de ouvido.

FT-817ND

Manual de Operação

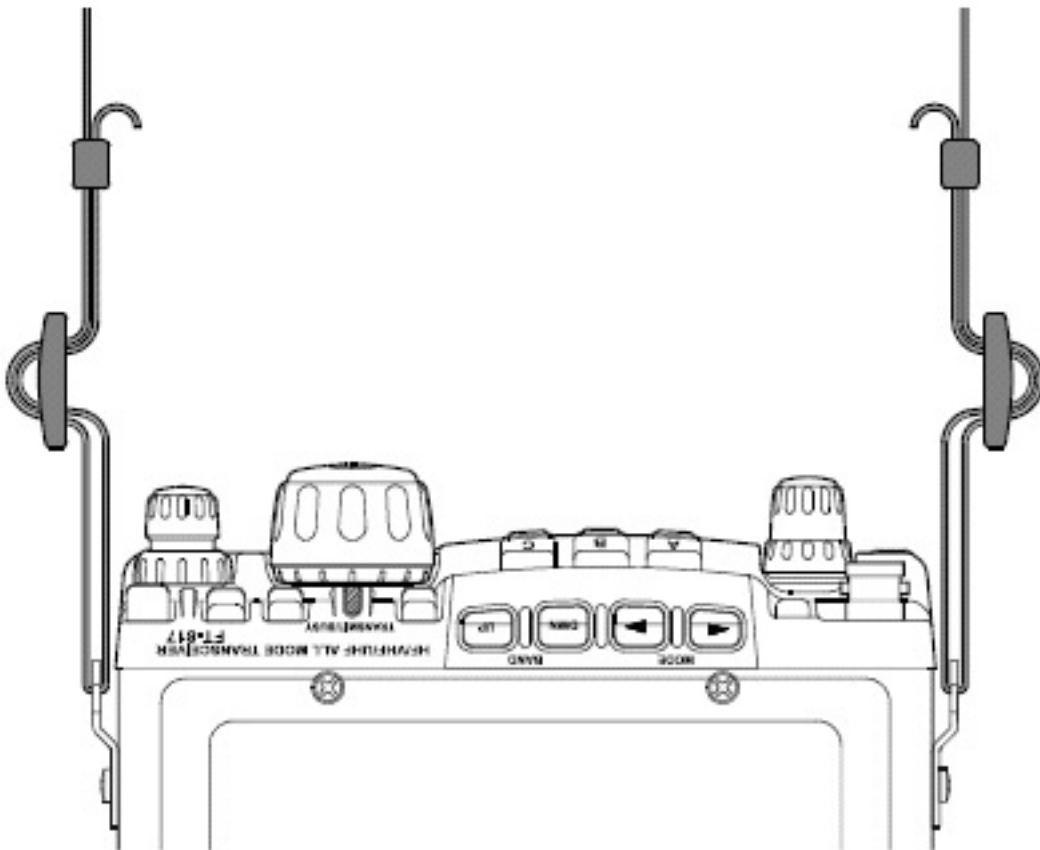
INSTALANDO A "ALÇA À TIRACOLO"

A "alça à tiracolo" foi projetada para máximo conforto e segurança a seu transceptor FT-817ND.

Observe na ilustração, e conecte a alça ao local apropriado no transceptor FT-817ND (nas laterais frontais).

Esteja certo de que a alça está livre de estar "torcida", ou "embolada".

Uma presilha conveniente de microfone, está presente na seção superior da "alça à tiracolo". Quando não utilizado, o microfone pode ser afixado neste local.



Instalando a "Alça à Tiracolo"

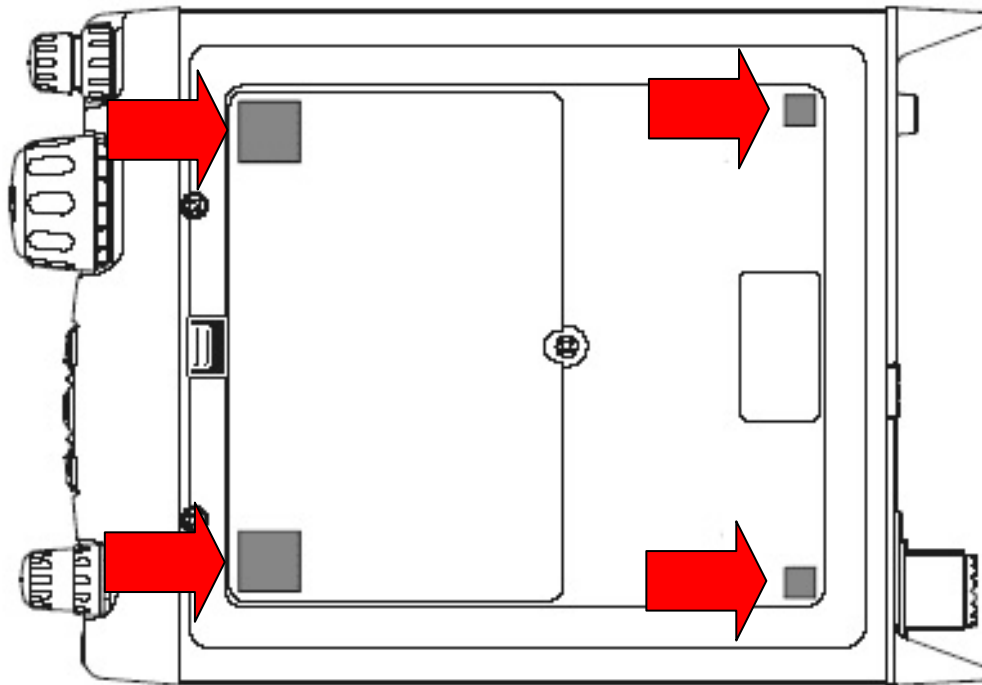
FT-817ND

Manual de Operação

INSTALANDO OS PÉS DE BORRACHA

Quatro pés de borracha (auto-adesivos), são fornecidos com seu FT-817ND. Facilitam a operação em superfícies planas, como mesas ("improvisadas") no QTH, ou em "tábuas" (no camping). Observe a ilustração, afixando os pés de borracha nos lugares indicados.

Preste atenção aonde posiciona o equipamento para que, não "caia da mesa" !



Vide o **Anexo 2 (dois)** para uma sugestão !

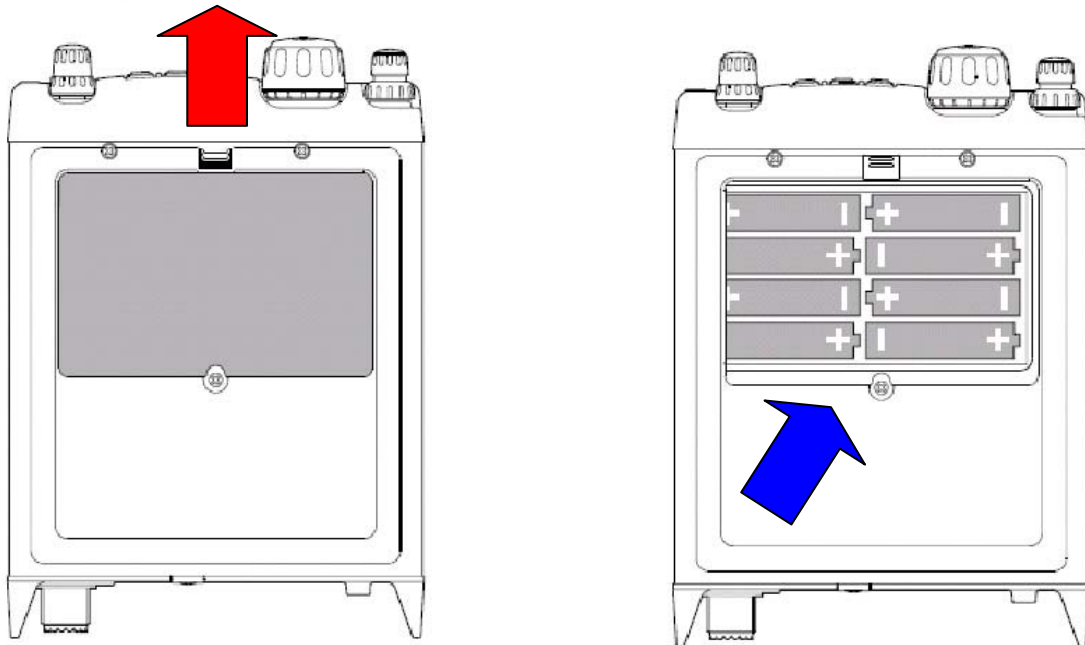
FT-817ND

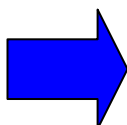
Manual de Operação

INSTALANDO E UTILIZANDO PILHAS ALCALINAS (FBA-28)

O FT-817ND é fornecido com o "pack" modelo **FBA-28**, para 8 (oito) pilhas alcalinas do tipo "AA". Um conjunto novo de pilhas alcalinas, é capaz de fornecer cerca de 5,5 horas de recepção sob condições típicas.

1. Para instalar ou substituir as pilhas do tipo "AA", primeiro remova a tampa do compartimento de baterias (em baixo do transceptor). Empurre a trava do compartimento para frente (**seta vermelha**), como na ilustração, retirando a tampa do compartimento de pilhas, temporariamente.
2. Instale as pilhas alcalinas do tipo "AA" como na ilustração, tendo atenção na polaridade correta das pilhas (**seta azul**) ao instalar.
3. Quando todas as pilhas forem instaladas, recoloque a tampa do compartimento de pilhas.



 Observe a polaridade das pilhas !

FT-817ND

Manual de Operação

NOTAS IMPORTANTES

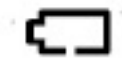
Quando o transceptor for guardado por um longo período de tempo sem utilização (mais do que 10 - dez - dias), remova as pilhas do "pack" FBA-28, para evitar a possibilidade das pilhas "vazarem", danificando o transceptor.

Ocasionalmente verifique visualmente se o FBA-28, não apresenta sinais de corrosão ou "vazamento" de pilhas, removendo-as imediatamente se necessário.

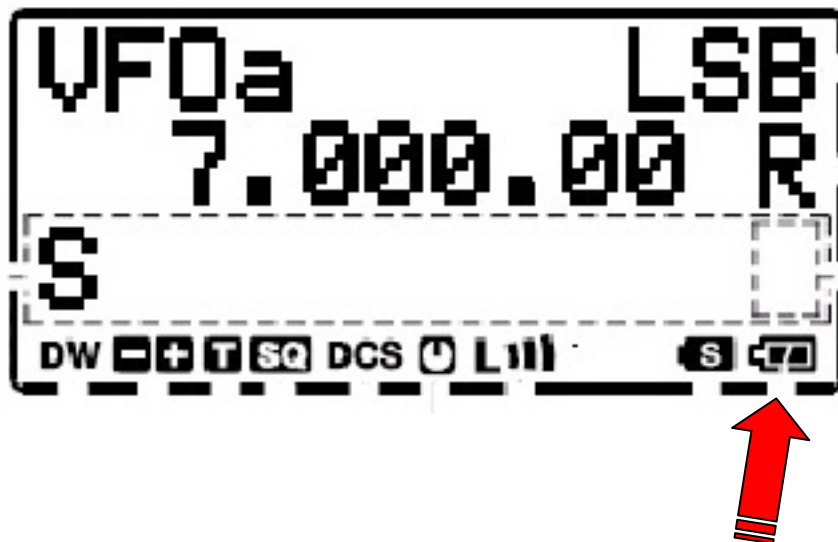
O pack FBA-28 foi projetado exclusivamente para ser utilizado com pilhas alcalinas tipo "AA". Não tente utilizar pilhas recarregáveis (NiCd ou NiMH) neste pack porque ele não contém nenhum circuito de proteção requerido quando utilizado pilhas recarregáveis.

Quando substituir as pilhas, procure trocar a todas simultaneamente.

Quando as pilhas atingirem o final de sua vida útil, um pequeno símbolo (**seta vermelha**, abaixo), no display é apresentado piscando, indicando que é hora de trocar as pilhas !



Indicador de Pilhas Fracas (piscando)



FT-817ND

Manual de Operação

FONTE EXTERNA

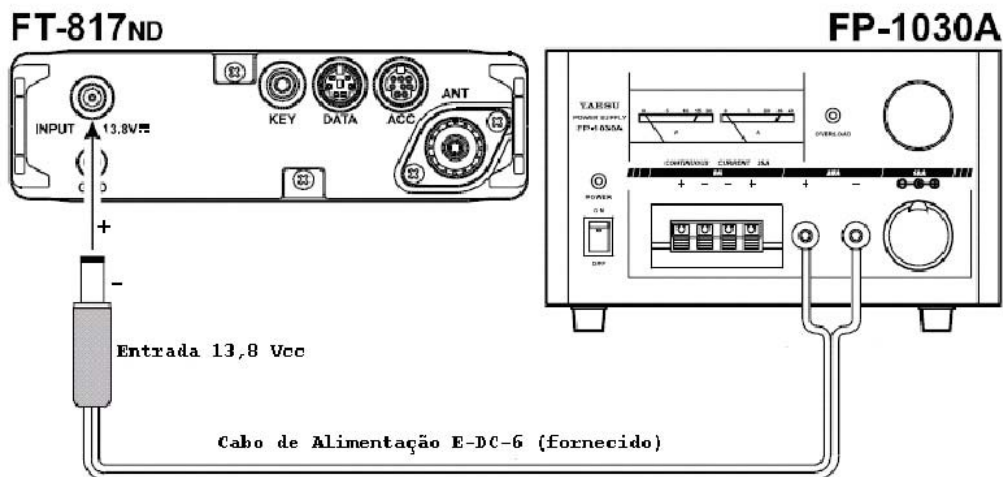
O FT-817ND pode ser conectado à uma fonte externa de energia, com **13.8 Vcc (nominais)**, desde que sua capacidade de corrente, seja no mínimo de **3 (três) Ampéres**.

O cabo de interconexão fornecido, modelo **E-DC-6**, será utilizado para este tipo de interconexão.

Quando conectado a uma fonte externa de energia, através do cabo **E-DC-6**, e se foi instalado o pack fornecido de pilhas recarregáveis modelo FNB-85 (NiMH) é possível a operação do FT-817ND, enquanto o FNB-5, **é carregado**.

Observe a conexão correta do cabo E-DC-6, no que se refere à polaridade da fonte externa. O terminal vermelho é o positivo, conectado ao centro do conector, o terminal preto é o negativo, conectado à carcaça do conector.

Não utilize tensão excessiva¹⁶ (ou seja, **superior a 13.8Vcc**) para ligar o seu transceptor FT-817ND !



Interligação à Fonte Externa de Energia
(através do Cabo fornecido Modelo E-DC-6)

¹⁶ Isto nos lembra de **80m (SSB)**, qm que o “amigo” ao “analisar” que seu rádio aguentava **até 16Vcc**, “**abria**” o controle de tensão da fonte, para **14Vcc**, extraindo mais alguns Watts (mais 15W...). Olha, **15W a mais** em relação à **100W** (o especificado pelo fabricante), **é uma tolice** (mais 15%...) Todas as escalas de **S-Meter**, são **logarítmicas, não são lineares** ! (Em outras palavras: Para cada Unidade “S” a mais, é necessário, em média, o **dobro de potência** !)

FT-817ND

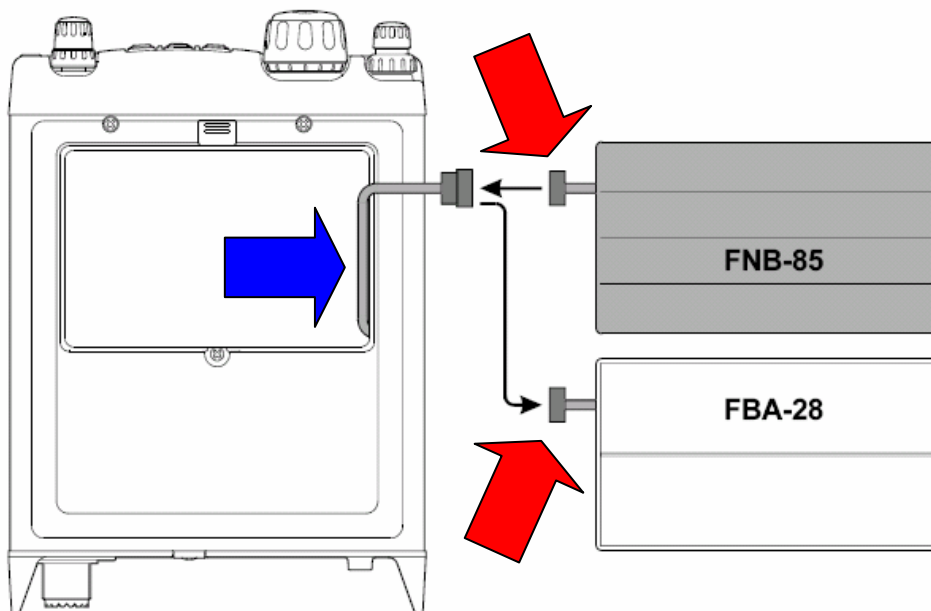
Manual de Operação

INSTALANDO E UTILIZANDO PILHAS RECARREGÁVEIS (FNB-85 NiMH)

O pack FNB-85 fornecido, provê **9.6 Vcc** de energia para o seu FT-817ND, com uma capacidade máxima de **1400 mAh** (1.4Ah)

Instalação

1. Para instalar o pack FNB-85, primeiro remova a tampa do compartimento de pilhas, como descrito anteriormente (para as pilhas alcalinas)
2. Desconecte o pack FBA-28 (com ou sem pilhas alcalinas, no compartimento) e desconecte o cabo curto (**seta azul**) que o interliga (veja a ilustração abaixo).
3. Conecte este cabo curto (**seta azul**), ao conector apropriado (**seta vermelha**) do pack FNB-85, e instale o pack no compartimento de pilhas.
4. Recoloque a tampa do compartimento de pilhas.



FT-817ND

Manual de Operação

CARREGANDO AS PILHAS RECARREGÁVEIS (FNB-85 NiMH)

Carregar o pack FNB-85 requer a utilização de uma fonte externa de energia com **13.8 Vcc ($\pm 15\%$)** ou do carregador (fornecido) Modelo NC-72B/C*.

Se o NC-72B/C for utilizado o FT-817ND deve ser desligado durante a carga das pilhas recarregáveis; se for utilizada uma fonte externa de energia (através do cabo E-DC-6), então o FT-817ND pode ser operado enquanto as pilhas são recarregadas.

1. Desligue o FT-817ND, conecte o cabo do NC-72B/C ao conector de entrada (INPUT) do FT-817ND (na parte traseira)
2. Conecte o NC-72B/C, a uma tomada de energia AC. (110V ou 220V)
3. Ligue o FT-817ND, pressionado [**PWR**], por um segundo.
4. Pressione [**F**] momentaneamente.
5. Gire botão [**SEL**], até aparecer no display:
[CHG, VLT, DSP]
6. Pressione o botão [**A**], para selecionar [**CHG**] ("CHarGing": Carregar), o display reverterá automaticamente, após, para apresentar frequência.
7. Desligue o FT-817ND. Você irá observar que o LED acima do "Dial de Sintonia" (Botão do VFO) acenderá na cor LARANJA, e o display indicará [**CHG TIME RMN**] e [**7:59**] para indicar o tempo de carga completa do pack FNB-85 (no caso, será de 7 horas e 59 minutos)

ATENÇÃO!

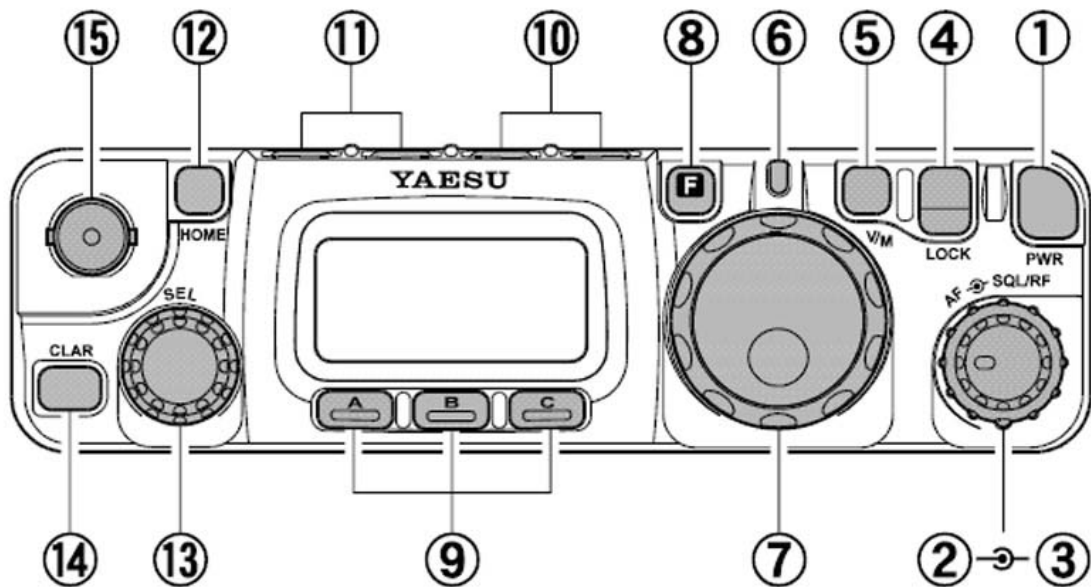
Para a recarga do pack **FNB-72** (Ni-Cd) com o carregador fornecido NC-72B/C, você deve obrigatoriamente ajustar o tempo de recarga para [**6 Horas**] através do **MENU #11**, para prevenir uma sobrecarga deste tipo de bateria.

FT-817ND

Manual de Operação

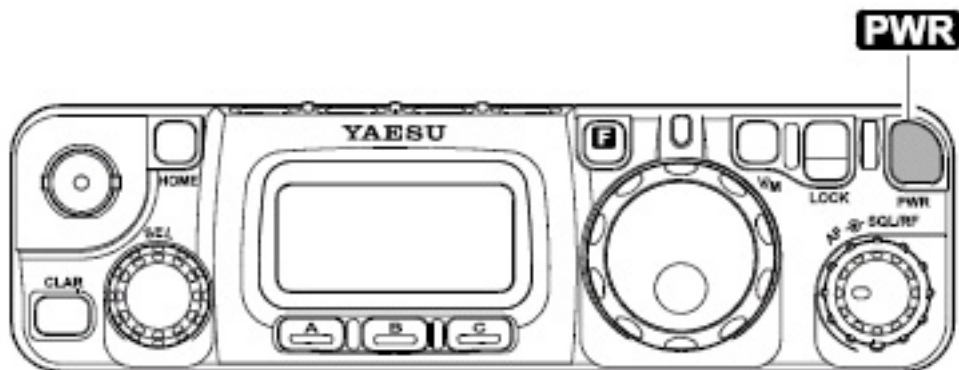
ANATOMIA DE UM TRANSCEPTOR

(FRONTAL)



(1) PWR

Pressione e segure por um segundo, para ligar ou desligar



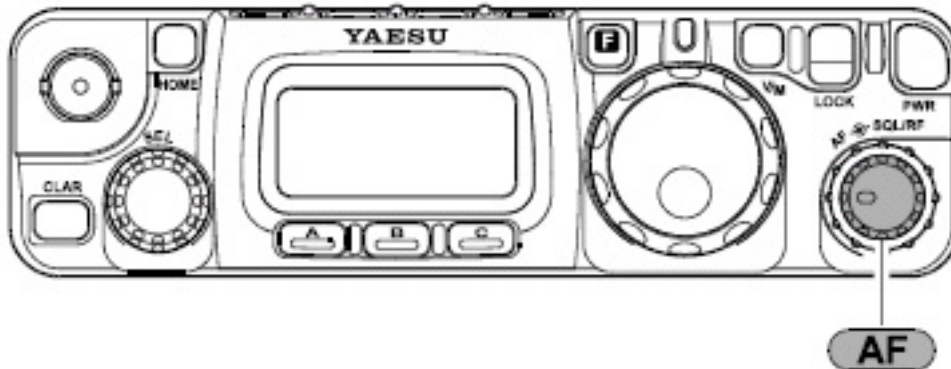
Ligando e Desligando o FT-817ND

FT-817ND

Manual de Operação

(2) AF: Volume

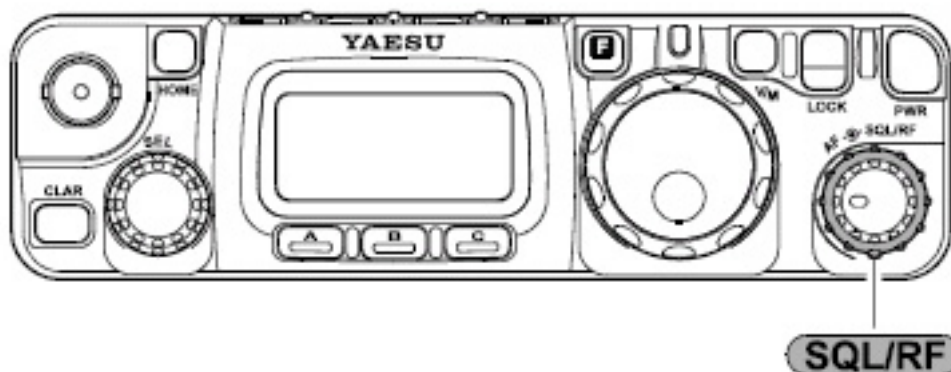
O botão interno (2) ajusta o volume do receptor para o alto-falante interno ou externo. Girando para a direita (no sentido dos ponteiros do relógio) aumenta o nível de áudio.



Ajustando o Volume de Recepção

(3) SQL/RF: SQUELCH ou RF

Na versão USA, este botão externo (3) ajusta o Ganho das etapas de RF e IF do receptor. Usando o [MENU #45](#), este controle pode ser modificado para funcionar como SQUELCH o qual pode ser utilizado para silenciar o ruído de fundo, quando nenhum sinal estiver presente (utilizado normalmente no modo FM, em VHF ou UHF). Em outras versões, o ajuste é para modo SQUELCH.



Ajustando o SQUELCH ou Ganho de RF

FT-817ND

Manual de Operação

(4) Chave de LOCK (TRAVA)

Pressionado este botão o transceptor é travado, de modo a evitar mudanças acidentais nas condições de operação.

(5) Chave V/M (VFO ou MEMÓRIA)

Pressionando este botão o controle de frequência é alternado entre a seleção pelo botão do VFO (7), ou das memórias

(6) Indicator de TRANSMISSÃO ou BUSY (Ocupado ou "Em Uso")

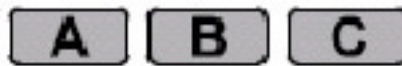
Este LED acende na cor VERDE se o SQUELCH "abre" (ou seja, se existe um sinal sendo recebido) e acende em VERMELHO, durante a transmissão. Ele também pode acender em LARANJA, para indicar a carga do pack FNB-85 (NiMH) ou do FNB-72 (NiCd)

(7) DIAL PRINCIPAL ("Dial de Sintonia" ou "Botão do VFO")

Este é o principal botão de sintonia do transceptor. Pode ser utilizado para selecionar uma frequência de recepção e/ou transmissão, bem como para selecionar diversas opções de MENU.

(8) Botão F (Função)

Pressionando este botão momentaneamente altera o display para apresentar as funções de operação que são selecionadas, através dos botões



Para ativar o modo MENU, pressione por um segundo este botão.

(9) FUNC (FUNCionamento)

Estes três botões, selecionam muitas opções de operação, de todo o transceptor

Quando pressionar um botão, a função corrente aparece acima de um (ou os três) botoes FUNC. Considere estes três botões como selecionador de sub-funções.

FT-817ND

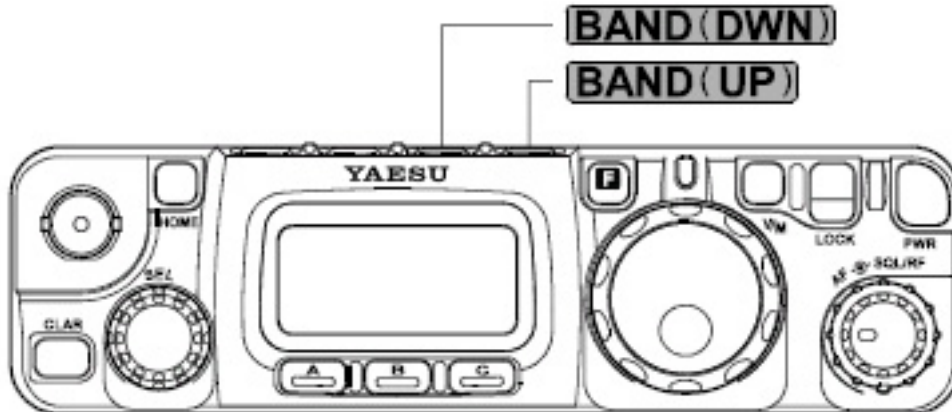
Manual de Operação

(10) BAND(DWN)/BAND(UP) (**FAIXA ABAIXO** e **FAIXA ACIMA**)

FAIXA ABAIXO, para as faixas descerem de frequência (comprimento de onda maior).

FAIXA ACIMA, para as faixas subirem de frequência (comprimento de onda menor).

Para selecionar a faixa de 60 metros (Versão USA) é necessário um procedimento diferente (ver na Página 22).



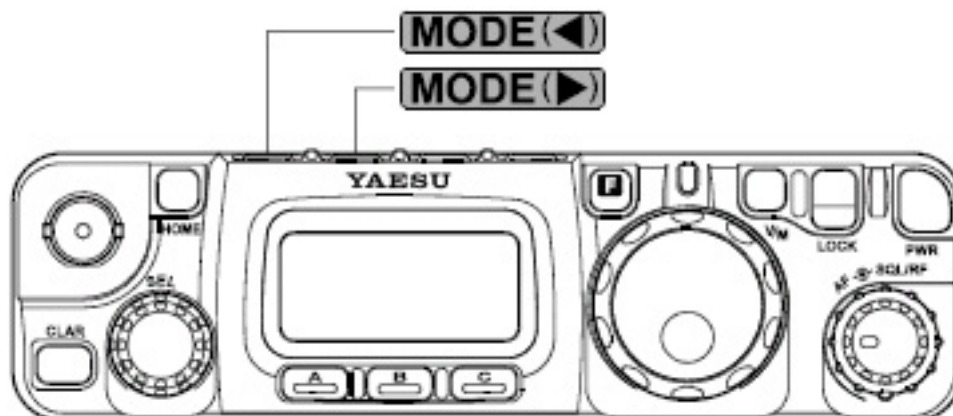
1.8 MHz ↔ 3.5 MHz ↔ 7.0 MHz ↔ 10 MHz ↔ 14 MHz ↔ 15 MHz ↔ 18 MHz ↔ 21 MHz
↙ 430 MHz ↔ 144 MHz ↔ 108 MHz ↔ 88 MHz ↔ 50 MHz ↔ 28 MHz ↔ 24 MHz ↘

Ajustando a Faixa de Operação

(11) MODE(◀)/MODE(▶) (**MODO**)

Pressionado qualquer um destes botões momentaneamente altera o modo de emissão (e recepção)

As seleções disponíveis são:



→ LSB ↔ USB ↔ CW ↔ CWR ↔ AM ↔ FM ↔ DIG ↔ PKT ←

Ajustando o Modo de Operação

FT-817ND

Manual de Operação

(12) HOME (LOCAL PRINCIPAL ou "CASA")

Esta tecla carrega ("chama") para o VFO, uma frequência favorita, armazenada na memória.

(13) SEL

Este "botão de passos" (tipo "dar corda"...hi) é utilizado para sintonia, seleção de memória e seleção de funções para os botões



(14) CLAR Key (**CLARIFICADOR** ou **RIT**)

Pressionando este botão momentaneamente ativa o "Clarificador" (RIT). O ajuste fino de frequência é de **±9,99 khz**, e a frequência de transmissão **não é alterada**¹⁷.

Para ajustar a "resposta de banda-passante do filtro de FI" (IF Shift), pressione este botão por meio segundo. Este recurso opera somente na recepção e seu ajuste é crítico (em outros termos você deve saber o que e por que o está ajustando !)

(15) ANT (**ANTENA**)

Conecte a antena fornecida YHA-63 neste conector BNC, ou outra antena com 50 Ω de impedância.

Este conector não opera em HF, exceto se for selecionado especificamente para isto, através do **MENU #07**.

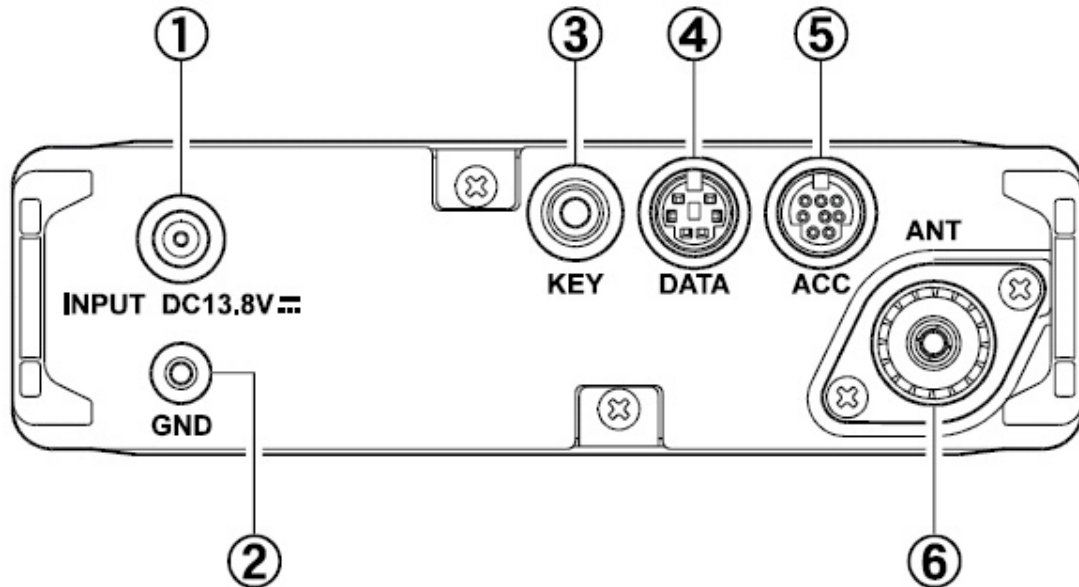
¹⁷ O que é normal para qualquer transceptor de qualidade, destinado aos radioamadores !

FT-817ND

Manual de Operação

ANATOMIA DE UM TRANSCEPTOR

(TRASEIRO)



(1) ENTRADA DE 13.8Vcc

Esta é a entrada de tensão para uma fonte externa de energia com 13.8Vcc (Mínimo de 3A). Utilize o cabo de conexão E-DC-6 (fornecido), conectando-o neste jaque de entrada para uma fonte externa ou uma bateria automotiva. Esta entrada, também é utilizada para carregar a bateria modelo FNB-85, e o transceptor pode ser operado enquanto esta operação é efetuada (ou seja, a bateria é carregada)

(2) GND (Terminal de Terra)

Para ótima performance e segurança, este terminal de terra deve ser conectado a um aterramento eficiente, utilizando um pedaço curto de cabo grosso¹⁸.

(3) KEY (MANIPULADOR)

Este jaque de 3.5mm com 3 pinos (estéreo) é utilizado para a conexão de um manipulador de telegrafia, ou um manipulador eletrônico externo (chamado de KEYER), observe que o FT-817ND, possui um manipulador eletrônico, interno.

Note que o desenho original no manual indica a ligação de um plugue mono. **Isto está incorreto !** O plugue deve ser do tipo estéreo, para qualquer ligação de manipulador(es).

¹⁸ Sugerimos utilizar um pedaço de malha de cabo coaxial “grosso”, que por suas características é maleável o suficiente, além de apresentar baixa impedância (é muito equivalente a um fio “grosso”). Utilizamos esta “malha” em todos os nossos equipamentos, que necessitam de ligação à terra !

FT-817ND

Manual de Operação

(4) DATA (DADOS)

Este jaque Mini-DIN de 6 pinos aceita uma entrada AFSK de um TNC; também provê nível de áudio fixo (do receptor); controle do PTT; Status do SQUELCH (aberto/fechado) e linhas de aterramento ("terra" extra).

(5) ACC (ACESSÓRIO)

Este jaque mini DIN de 8 pinos provê uma saída para a terra durante a transmissão (utilizado notadamente para comutar amplificadores lineares de stand-by para transmissão); ALC; Um pino que inibe a transmissão e "dados de faixa" (band-data). Também é utilizado para efetuar uma clonagem de dois equipamentos FT-817ND, tornando-os iguais em parâmetros e para o controle por computador (**CAT**).

(6) ANT (ANTENA)

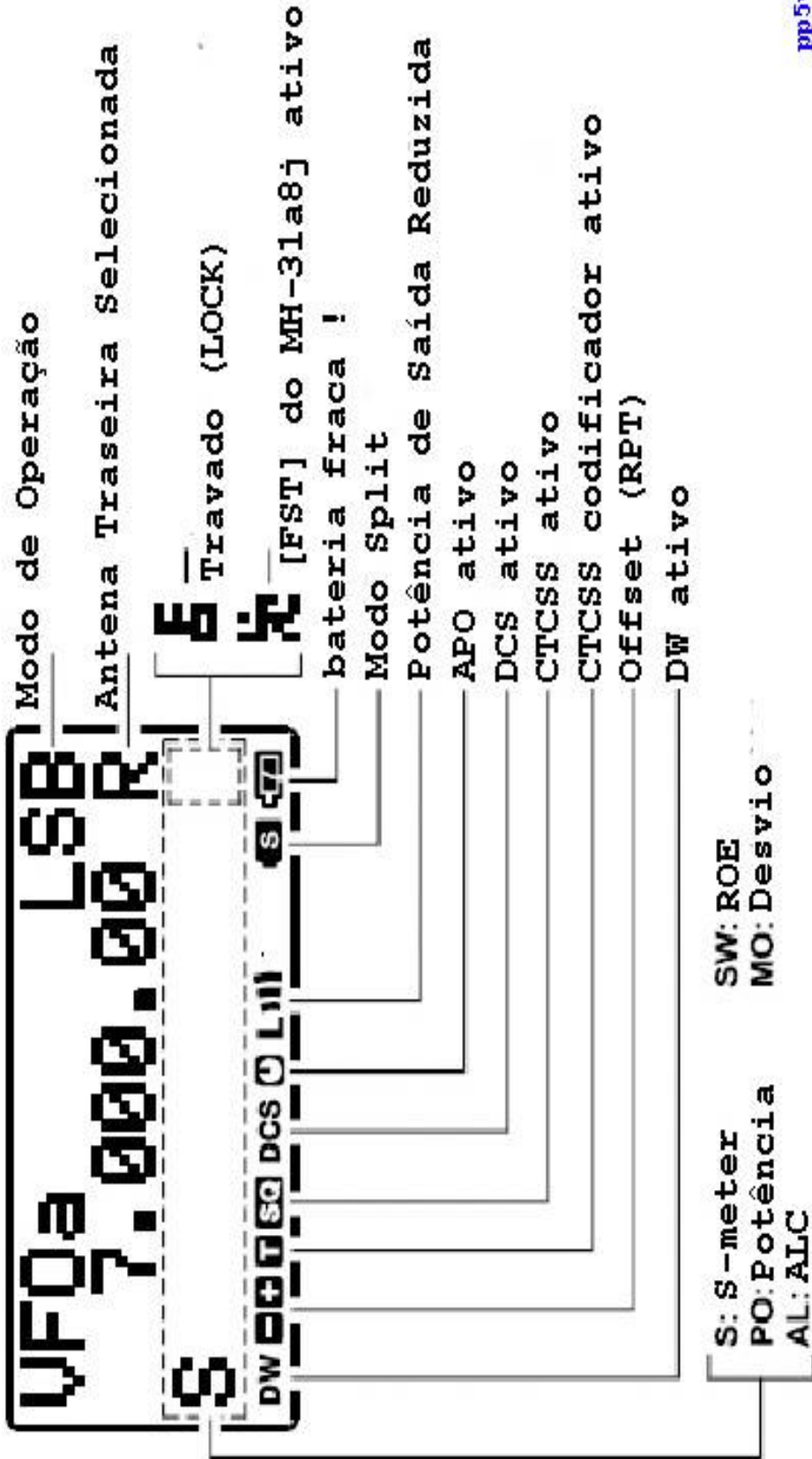
Conecte sua antena de HF ou de 50 MHz (6m) de 50 Ω de impedância a este conector (tipo SO-239, ou "M" japonês).

Este conector não funciona nas faixas de 50/144/430 Mhz.

Se deseja que opere nestas faixas, utilize o **MENU #07**.

FT-817ND
Manual de Operação

OPERAÇÃO DO DISPLAY



pp5vx

FT-817ND

Manual de Operação

TENSÃO DE OPERAÇÃO

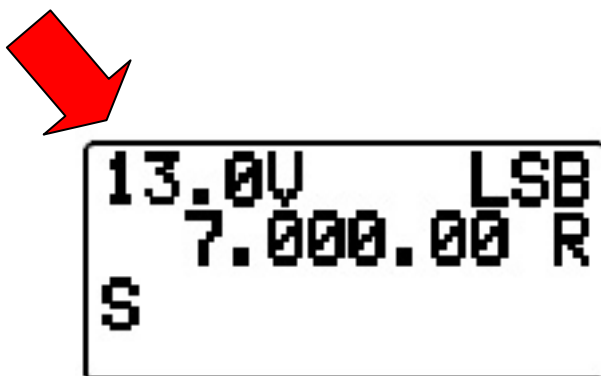
Quando o transceptor é ligado, a tensão¹⁹ da fonte de energia é apresentada no display (**seta vermelha** na ilustração) por 2 segundos. Depois disto o display retorna a sua operação informativa (VFOa, VFOb, ou Número do Canal de Memória)

Para visualizar a tensão da bateria, a qualquer tempo:

1. Pressione [**F**] momentaneamente, girando [**SEL**] para selecionar a função 11* [**CHG, VLT, DSP**].
2. Pressione [**B**] ([**VLT**]) e a tensão é apresentada.
3. Para cancelar pressione [**B**] novamente.

Lembre-se:

A Linha de Operação não é apresentada no display.



Indicação da Tensão de Energia

¹⁹ Muitos amigos de rádio, confunde os termos técnicos adequados, utilizando “voltagem” e “amperagem”, como sinônimos de tensão e corrente ! Os termos corretos são TENSÃO e CORRENTE, os primeiros são oriundos do nome da unidade utilizada (volts e ampères).

FT-817ND

Manual de Operação

OPERANDO !



1. Nos modos "SSB/CW/DIG", gire o botão [**DIAL**] para selecionar a frequência de operação. Uma rotação para a direita (no sentido dos ponteiros de um relógio analógico) aumenta a frequência de operação (e diminui o comprimento de onda)

2. Nos modos "AM/FM/PKT", gire o botão [**SEL**] para selecionar a frequência de operação. Uma rotação para a direita (no sentido dos ponteiros de um relógio analógico) aumenta a frequência de operação (e diminui o comprimento de onda).

3. Você também pode utilizar o botão [**SEL**] para ajustar a frequência de operação nos modos "SSB/CW/DIG". Este botão provê uma sintonia mais rápida de frequências, o que em certos casos é ideal para alterações rápidas de frequência, quando é necessário percorrer de um extremo a outro da faixa rapidamente. Neste caso, o botão [**SEL**] permite um ajuste fino da frequência de operação.

4. Se você pressionar momentaneamente o botão [SEL], a mudança de frequência dar-se-á de 1 Mhz em 1 Mhz, permitindo selecionar uma faixa de frequências bastante ampla. Isto é útil, notadamente em VHF e UHF.

5. Na etapa 2 (acima) foi mencionado que a sintonia nos modos "AM/FM/PKT" é edetuada pelo botão [**SEL**].

Por valores de fábrica (ou default...) este botão está desabilitado, sendo necessário habilitar através do [MENU #04](#)

FT-817ND

Manual de Operação

6. Os passos de sintonia de frequência, podem ser ajustados de modo independente por modo. Utilize o MENU #06 para AM, o #30 para FM, e o #47 para SSB/CW/DIG.

Uma "redução para sintonia" do botão [DIAL] pode ser ajustada (ou seja, o número de passos de frequência, por giro completo do botão), através do MENU #33.

SISTEMA DE VFO EMPILHADO

1. Pressione o botão [F] momentaneamente, então gire o botão [SEL], como desejado, até aparecer no display as Funções da Linha 1, ou seja [A/B, A=B, SPL].

2. Agora, pressione o botão [A] (A/B) para permutar entre o "VFO A" ou o "VFO B" (isto é, entre a frequência no "VFO A" e a frequência no "VFO B"). Existem então, DOIS VFO (A e B) para cada uma das faixas de radioamadores, você pode setar o "VFO A" para uma determinada frequência em CW, em 40 metros por exemplo, e a frequência no "VFO B" em alguma de SSB (LSB, no caso de 40 metros), possivelmente 7.120 khz, se você desejar. O modo de operação é preservado (CW, SSB, etc), bem como as informações de frequência em cada um dos DOIS VFO.

FT-817ND

Manual de Operação

OPERANDO EM 5 Mhz

(60m)

O FT-817ND inclui a capacidade de transmissão e recepção em **5 (cinco) frequências fixas**, na (nova) faixa de 60 metros (5 Mhz), permitida aos radiomadores, nos USA.

Para operar nestas frequências, você deve:

1. Pressionar o botão [V/M] uma vez para entrar no modo de **Memória**. O display mostrará um número de memória, no formato "M-**nnn**", onde "nnn" é o número da memória.

2. As memórias "M-601" a "M-605", são pré-programadas, na fábrica, com as 5 (cinco) frequências permitidas para a operação por radiomadores na faixa de 60 metros. O modo de transmissão é automaticamente selecionado, para USB.

Se você particionou sua memória em grupos, pelo **MENU #34**, a indicação no display, será alterada para "1-001" a "1-005"

3. Para sair deste modo de operação "canalizado" e retornar à operação com o VFO ([DIAL] e/ou [SEL]), pressione o botão [V/M].

As 5 (cinco) frequências, e o modo de emissão em 60m (5 Mhz) são fixos, e não podem ser alterados.

FT-817ND

Manual de Operação

MODOS DE APRESENTAÇÃO DA MEMÓRIA EM 60 METROS



M-601 USB
5.332.00 R
S

Memória não-particionada

Canal	Frequência
M-601	5.332 MHz
M-602	5.348 MHz
M-603	5.368 MHz
M-604	5.373 MHz
M-605	5.405 MHz



1-001 USB
5.332.00 R
S

Memória particionada

Canal	Frequência
1-001	5.332 MHz
1-002	5.348 MHz
1-003	5.368 MHz
1-004	5.373 MHz
1-005	5.405 MHz

No exemplo do display, foi selecionada a Memória 1 (Canal 1 de operação, em 60 metros), ou seja, na frequência de 5.332 khz (5,332 Mhz)

Notas Adicionais Muito Importantes

Observe que o sistema americano utiliza o **ponto** e não a **vírgula**, para separar milhares. Deste modo: 5 Mhz, será 5.000 khz (para eles...) e 5,000 khz (para nós...).

A denominação "ciclos" (megaciclos ou quilociclos) é **obsoleta**. Atualmente, utiliza-se a abreviatura "**hertz**" e suas sub-unidades (**megahertz** ou **kilohertz** - observe que **kilohertz**, é escrito com "**k**" !), é uma homenagem ao físico alemão que originou as medidas de frequência, bem como os primeiros estudos com as, então chamadas: "**ondas hertezianas**"

FT-817ND

Manual de Operação

CLARIFICADOR

(Clarifier ou RIT)

O **clarificador** (ou **RIT**²⁰) permite que você selecione uma variação para ajuste fino de **±9.99 kHz** da frequência de recepção, indicada no display. Para uma variação maior do que esta é necessário a operação em SPLIT ("partida" ou "quebrada"), descrita mais adiante.

1. Pressione o botão [**CLAR**] momentaneamente para ativar a função de **Clarificador** ("RIT").

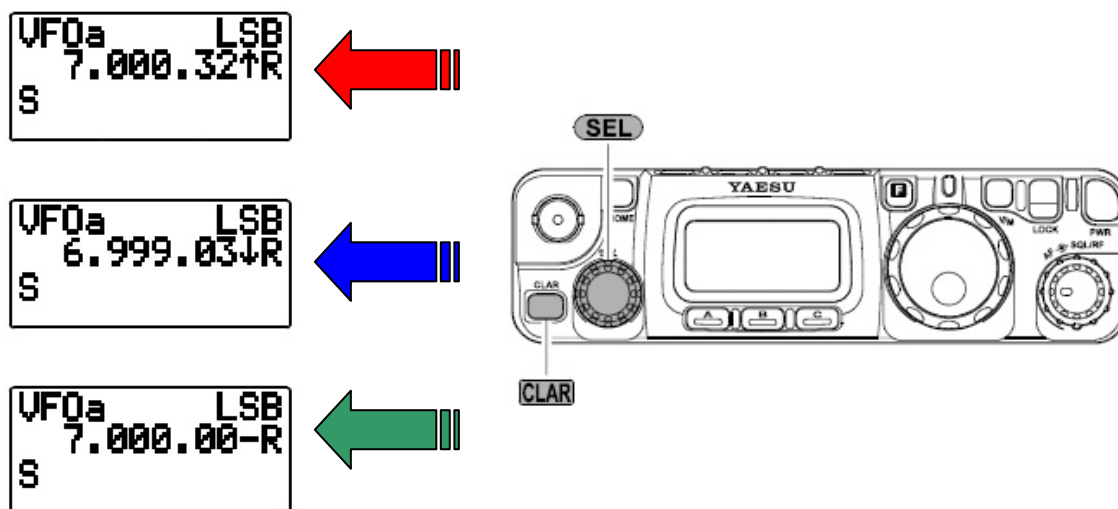
2. Gire o botão [**SEL**] de modo a poder variar a frequência de recepção na faixa de ±9.99 kHz

3. Quando a frequência de recepção é maior que a de transmissão, o símbolo indicado pela seta vermelha, na ilustração abaixo é apresentado. Quando a frequência for mais baixa, o símbolo na seta azul, e quando as frequências concidirem (0 - zero - khz), o símbolo da seta verde.
(os símbolos estão à esquerda do "R" no display)

4. Pressione o botão [**CLAR**] momentaneamente para desativar.

Se o clarificador for religado, a frequência anteriormente selecionada, será apresentada.

Para "zerar" o clarificador, desligue-o (item 4) e gire o botão para qualquer lado. O clarificador será zerado após o primeiro "clique" deste botão.



²⁰ RIT é um acrônimo para "Receiver Incremental Tuning", ou "Sintonia Incremental de Recepção", e como indicado, opera sómente na frequência de recepção.

FT-817ND

Manual de Operação

IF SHIFT

O "IF Shift" é um recurso tecnológico interessante e efetivo, para reduzir interferências. Ele permite que você altere ("shift") a resposta de banda-passante da FI, acima ou abaixo, sem alterar a tonalidade do sinal recebido.

1. Pressione o botão [CLAR] por um segundo para ativar o recurso do "IF Shift".

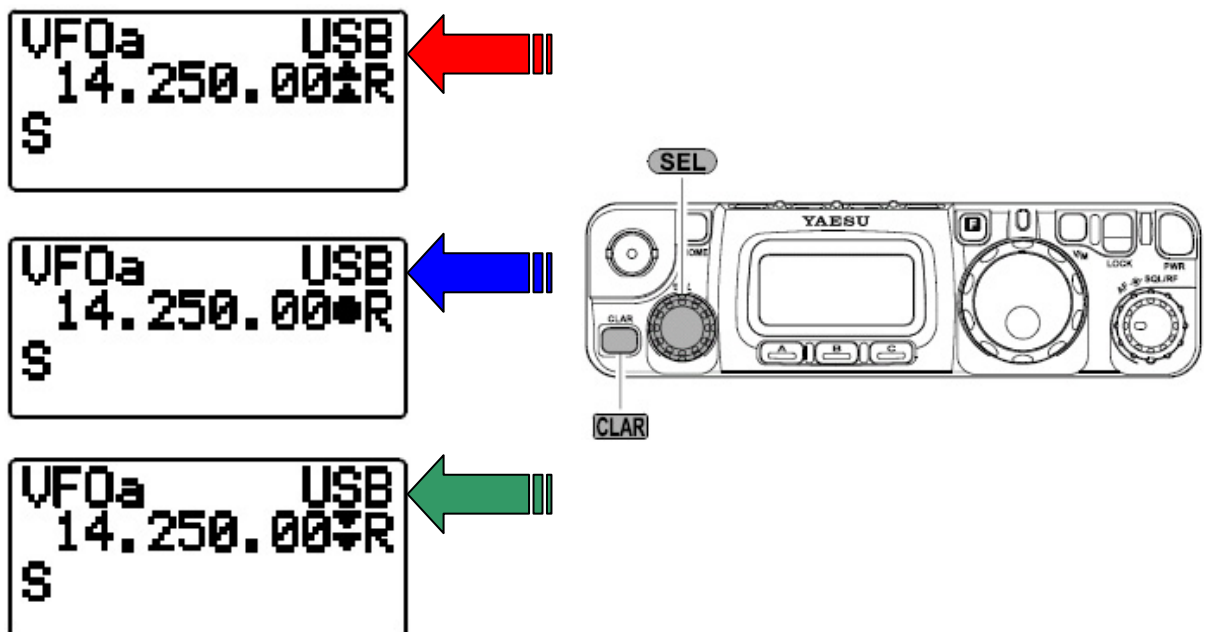
2. Quando o IF SHIFT está acima da frequência de recepção, o símbolo indicado pela seta vermelha, na ilustração abaixo é apresentado. Quando estiver abaixo, o símbolo na seta azul, e quando coincidir, o símbolo da seta verde.

(os símbolos estão à esquerda do "R" no display)

3. Pressione o botão [CLAR] por um segundo para desativar o recurso do "IF Shift".

4. Usando o MENU #54 (LSB) ou o MENU #55 (USB) no menu estendido, é possível setar uma frequência de ajuste mais alta ou mais baixa, em questão de tonalidade.

Observe que o IF SHIFT, apesar de referenciar a tonalidade para a recepção, não é um controle de tonalidade !



FT-817ND

Manual de Operação

AGC

("Automatic Gain Control" - Controle Automático de Ganho)

A constante de tempo de recuperação do sistema de AGC, pode ser modificada, de modo a atender à sua maneira de operar.

1. Pressione o botão [F] momentaneamente, girando [SEL], até a Linha de Função 8 aparecer [NB, AGC].

2. Pressione [B] (AGC) para comutar entre as opções da constante de tempo de recuperação, segundo a tabela abaixo:

"AGCauto" → "AGCfast" → "AGCslow" → "AGCoff" → "AGCauto"

Onde:

"AGCauto" representa "AGCfast" em CW e DIG (AFSK)

"AGCslow" nos modos de fonia (AM/FM/SSB).

3. Pressione [B] (AGC) novamente, para o desligar.

Nota:

Se selecionado o modo "AGCoff" (AGC Desligado) o "S-Meter" (que monitora as tensões do AGC), cessará sua operação.

Este controle é particularmente interessante, em sinais muito fortes (próximos) ou muito fracos (distantes).

Sua utilização depende de sua experiência na operação das diversas faixas de radioamadores, e não existe um padrão operacional, que defina que tipo de constante, é de que tipo de modo de emissão.

Observe que o "AGCFast", por exemplo, em fonia (SSB), nas pausas da recepção do sinal, faz o "S-Meter" retornar rápido à posição de repouso (zero), ou seja, o receptor retorna rápido à condição de máxima sensibilidade, permitindo deste modo que outras estações ("mais fracas") possam ser escutadas (se solicitarem oportunidade) nos intervalos da recepção (ou do câmbio)

FT-817ND

Manual de Operação

NOISE BLANKER

("Noise Blanker" - Bloqueador de Ruídos)

O NB (Noise Blanker) a nível de FI, pode ser útil na redução de alguns tipos de ruídos de impulso, especificamente por ruídos gerados na ignição de veículos automotivos.

1. Pressione o botão [F] momentaneamente, girando [SEL], até a Linha de Função 8 aparecer [NB, AGC].
2. Pressione [A] (NB) para ativar o Bloqueador de Ruídos.

IPO

"Intercept Point Optimization"
Otimizador do Ponto de Intercepção

O recurso de IPO, desliga o pré-amplificador de RF, deste modo, eliminado seu ganho adicional.

Este recurso (IPO), **não está disponível** em **144 MHz (2m)** e **430 MHz (70 cm)**, isto é, em **VHF** e **UHF**.

1. Pressione o botão [F] momentaneamente, girando [SEL], até a Linha de Função 7 aparecer [IPO, ATT, NAR]
2. Pressione [A] (IPO) para desligar o pré-amplificador.
3. Pressione [A] (IPO) novamente, para o religar.

Nota:

Nas faixas de 14 MHz e abaixo (20/40/80/160m) o pré-amplificador é desnecessário, e a ativação do recurso IPO, provê uma substancial proteção contra intermodulação e outros problemas associados a sinais fortes (ou extremamente fortes, notadamente durante concursos de radioamadores !).

A regra é: Tanto quanto o "S-Meter" sofre deflexão pelo ruído da faixa, um ganho adicional (com o pré-amplificador) não é necessário. Se você opera no **CVA** em **40 metros**, ligue o **IPO**, e descobrirá (**na hora** !) a diferença...

FT-817ND

Manual de Operação

ATT

("Attenuator" - Atenuador)

O atenuador (de RF), reduz os sinais (e os ruídos) em 10 dB, e pode ser utilizado para melhorar a recepção sob condições de fortes ruídos (ou "estática").

Este recurso (IPO), **não está disponível** em **144 MHz (2m)** e **430 MHz (70 cm)**, isto é, em **VHF** e **UHF**.

1. Pressione o botão [**F**] momentaneamente, girando [**SEL**], até a Linha de Função 7 aparecer [**IPO, ATT, NAR**]
2. Pressione [**B**] (ATT) para ligar o ATT.
3. Pressione [**B**] (ATT) novamente, para o desligar.

DIAL (VFO) EM AM & FM

Nos modos de emissão de AM ou FM, o botão [**DIAL**] está travado (**MENU #04**) permitindo uma sintonia "canalizada" para estes modos.

Para ajustar a frequência, gire então este botão [**SEL**].

Se você desejar habilitar este botão para sintonizar nos modos de AM ou FM, altere a opção do **MENU #04**.

O modo "canalizado" de operação arredonda o valor da frequência para o valor lógico mais próximo (selecionado) na medida em que são escutados os "cliques" proporcionados ao girar, este botão.

Este método evita selecionar frequências de operação que não estejam em um padrão de operação (algo do tipo "146.522" Mhz, para uma operação "normal" em "146.520" Mhz na faixa de 2m, em Simplex)

FT-817ND

Manual de Operação

APO

("Automatic Power Off" - Desligamento Automático do Transceptor)

O recurso de APO reduz o consumo de energia da bateria, pois automaticamente desliga o transceptor FT-817ND, após um período determinado de tempo, sem nenhuma atividade.

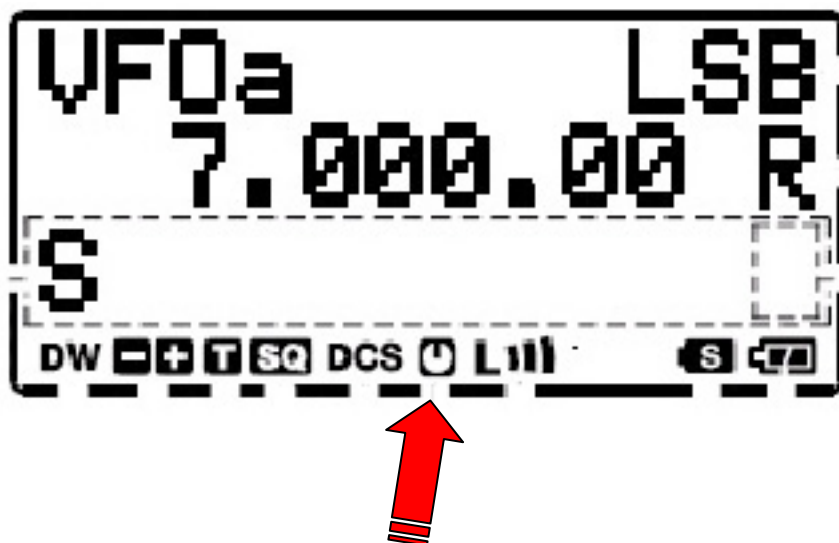
Os períodos de tempo disponíveis, são de 1 a 6 horas, bem como, com este recurso desligado ("APO Off")

De fábrica, este recurso é desligado.

Para o ativar:

1. Pressione o botão [F] por um segundo, para entrar no modo de MENU.
2. Gire [SEL], até o MENU #08 aparecer [APO TIME]
3. Gire [DIAL], para selecionar o período de tempo desejado após o qual o equipamento será desligado.
4. Pressione o botão [F] por um segundo, para armazenar o valor selecionado, e retornar ao modo de operação normal.

Quando o valor de APO for diferente de 0 (ou seja diferente de "APO-Off"), o símbolo da ilustração (**seta vermelha**), será apresentado no display.



FT-817ND

Manual de Operação

OPERANDO EM SSB

(aqui começa a diversão !)

1. Pressione um dos botões ao lado: **MODE(◀)** / **MODE(▶)**

De modo a selecionar o modo de emissão, ou LSB ou USB.
Se você está operando em 7 Mhz (40m) ou em faixas maiores (80 ou 160 m) selecione LSB (60 metros deve ser USB !), se estiver em 14 Mhz (20m) ou faixas menores (17, 15, 12, 10 metros e acima...) selecione USB²¹.

1. Pressione o botão [**F**] momentaneamente, girando [**SEL**], até a Linha de Função 9 aparecer [**PWR, MTR**]

2. Pressione [**B**] (MTR), selecionando a função [**ALC**].

3. Pressione o PTT, e fale próximo do microfone, com uma altura de voz normal, enquanto observa a indicação do display no modo [**ALC**].

O nível ideal de áudio são apenas algumas poucas (duas ou três) "barrinhas" do medidor no display, que irão acompanhar a sua modulação.

Solte o PTT, e retorne a recepção.

ATENÇÃO !

Para efetuar este teste, recomendamos utilizar um Sistema Irradiante adequado, conectado apropriadamente ao seu FT-817ND, isto é no conector frontal ou traseiro, dependendo das condições de **MENU** ajustadas e/ou da faixa de operação escolhida.

Eventualmente pode ser utilizada uma *carga não-irradiante* (conhecida pelo jargão de "antena fantasma") que por suas características, apresenta as condições ideais de operação para um equipamento de transmissão, como este.

Observamos também, que segundo as Normas Brasileiras atuais (**Norma N31/94**) pertinentes ao serviço de radioamadorismo, a utilização (e posse) de uma "carga não-irradiante" é obrigatória, nestes casos (testes e ajustes de transmissor)!

²¹ Por uma convenção da **IARU** (*International Amateur Radio Union*) com sede em Genebra (Suíça), a operação em fonia (SSB), abaixo da frequência de 10 Mhz (exclusive) deve ser efetuada em **LSB**. Observe que esta regra da IARU, aplica-se somente aos radioamadores, e exclui a nova faixa de 60 metros (que deve ser operada no modo de emissão **USB**, em **CINCO** frequências exclusivas).

FT-817ND

Manual de Operação

4. Se o nível de modulação, indicado pelo ALC, for muito alto, ou muito baixo, é necessário resetar o Ganho de Microfone.

1. Pressione o botão [F] por um segundo para o modo MENU.

2. Gire [SEL], de modo a selecionar o MENU #46 (SSB MIC).

3. Aperte o PTT, e enquanto fala próximo do microfone em uma altura normal de voz, gire o botão [DIAL] de modo a regular a intensidade do sinal indicado no display (medidor), acendendo somente duas ou três "barrinhas" já é suficiente.

Quando terminar de ajustar, pressione [F] mais uma vez, para armazenar a sua seleção de ajuste.

A chave [TONE]²² na parte traseira do microfone MH-31a8j, fornecido com seu FT-817ND, é destinada a ajustar a resposta de frequências (de áudio) do microfone.

Na posição "2" a resposta maior é de agudos (altas frequências de áudio), resultando em uma melhoria na performance, em determinados QSO (*notadamente para DX, em SSB...*)

A posição "1" é utilizada em Países como o Japão, onde o som das vogais, são de importância crítica na transmissão da informação. Nas línguas ocidentais, os sons das consoantes (que são ricos de altas-frequências de áudio) é que são importantes.

NT:

Na Posição "1", o áudio é o original da cápsula, ou seja, tendendo a baixas-frequências ("graves"), as vogais...

Na Posição "2", o áudio é o modificado, ou seja, tendendo a altas-frequências ("agudos"), as consoantes...

Se quer mesmo um áudio excelente em SSB, experimente uma cápsula da **HEIL: HC4** ou **HC5** (cuidado ao ligar, pois ela não necessita de tensão de operação, como as de eletreto !)

A sugestão do **Anexo 10 (dez)**, altera o capacitor (**leia !**)

²² Vide Anexo 10 (dez), para uma "ligeira" modificação...

FT-817ND

Manual de Operação

AJUSTANDO A POTÊNCIA DE SAÍDA

Existem quatro níveis de potência: 5 W, 2.5 W, 1 W e 0.5 W

Quando utilizar o pack de **pilhas alcalinas**, ou o pack **FNB-85** o microprocessador irá detectar sua utilização, e automaticamente irá reduzir a potência de saída para **2.5 W**

Este procedimento será indicado no display (pela **seta vermelha**, abaixo)

Caso retorne (por **MENU**) a operação a 5 Watts, o símbolo será idêntico, porém estará piscando.

Para 0.5 Watt, será apenas uma "barra"
Para 1 Watt serão duas "barras".

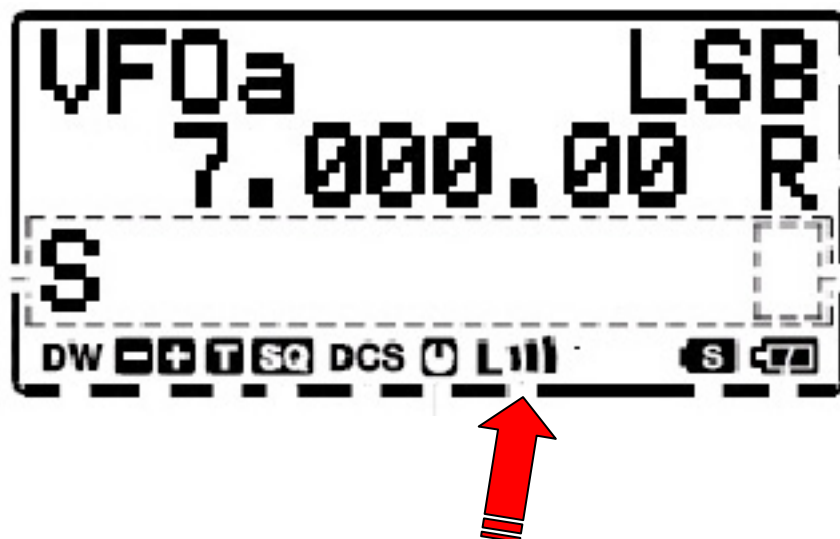
Então:

Para 2.5W serão tres "barras"

Para 5W, serão três "barras" piscando.

Para alterar o nível de potência:

1. Pressione o botão [**F**] momentaneamente, girando [**SEL**], até a Linha de Função 9 aparecer [**PWR, MTR**]
2. Pressione [**A**] (PWR) seguidamente, selecionando a função [**PWR**], bem como o nível de potência de saída desejado, segundo as indicações das "barras" (**anteriormente descrito**).



FT-817ND

Manual de Operação

VOX

O sistema de VOX provê a comutação entre a transmissão e a recepção, baseada na entrada de voz pelo microfone.

Não é necessário, com a operação do VOX²³, apertar o PTT do microfone para transmitir.

1. Pressione o botão [**F**] momentaneamente, girando [**SEL**], até a Linha de Função 10 aparecer [**VOX, BK, KYR**]

2. Pressione [**A**] (VOX), para ativar a função **VOX**.

3. Sem pressionar o **PTT**, fale próximo do microfone em um nível de voz normal. Quando começar a falar, o transmissor irá ser ativado automaticamente. Quando cessar de falar, o transceptor passa para a recepção automaticamente (após um breve intervalo de tempo, chamado "**delay**").

4. Para cancelar o VOX aperte [**A**] (VOX), retornando à operação normal (**com o PTT**).

5. O Ganho de VOX pode ser ajustado, de modo a prevenir a ativação do VOX, em um ambiente ruidoso.

Para ajustar o Ganho de VOX:

- Quando na Linha de Função 10 [**VOX, BK, KYR**], pressione e segure o botão [**A**] (VOX), por um segundo. Este comando recupera imediatamente o **MENU #51** (GANHO DE VOX).
- Enquanto falar no microfone, gire o botão para o ponto em que o transmissor é ativado rapidamente por sua voz não deixando que o ruído interno ative o transmissor.
- Quando houver selecionado o ponto ideal, pressione e segure o botão [**F**] por um segundo, armazenando o novo ajuste para operação normal.

6. O **delay** ("*Hang-Time*") do VOX pode ser ajustado por MENU. O valor de **0,5s (1/2 segundo)** é o inicial (de fábrica).

²³ Observe que na prática a operação com o VOX, é limitada ao SSB, em HF. São casos raros (móvel, emergências, etc) a operação com o VOX em outras modalidades, notadamente em FM. O uso do VOX, é praticamente inexistente, na modalidade AM ! Observe que estamos falando de faixas de radioamadores, ou seja, permissionários do Serviço de Radioamadorismo, ao redor do mundo !

FT-817ND

Manual de Operação

Para ajustar um tempo de espera (**delay**) diferente:

- Pressione e segure o botão [**F**] por um segundo, para ativar o modo de MENU.
- Gire [**SEL**] para selecionar o MENU #50 (VOX DELAY).
- Gire [**DIAL**] para selecionar o tempo ideal para o **delay**
- Quando os ajustes estiverem completos, pressione [F] por um segundo, para armazenar o novo ajuste.

O tempo de retorno (**delay**) é setado independentemente de CW e dos Modos de Fonia. Para CW, utilize o MENU #17.

ATENÇÃO !

Para efetuar este teste, recomendamos utilizar um Sistema Irradiante adequado, conectado apropriadamente ao seu FT-817ND, isto é no conector frontal ou traseiro, dependendo das condições de MENU ajustadas e/ou da faixa de operação escolhida.

Eventualmente pode ser utilizada uma *carga não-irradiante* (conhecida pelo jargão de "antena fantasma") que por suas características, apresenta as condições ideais de operação para um equipamento de transmissão, como este.

Observamos também, que segundo as Normas Brasileiras atuais (**Norma N31/94**) pertinentes ao serviço de radioamadorismo, a utilização (e posse) de uma "carga não-irradiante" é obrigatória, nestes casos (testes e ajustes de transmissor)!

FT-817ND

Manual de Operação

OPERANDO EM CW

(e aqui fica mais divertido ainda !)

Quando utilizar um manipulador comum (chamado de "pica-pau" ou "cabeçote") ou um manipulador eletrônico externo (chamado de "keyer"), ou ainda algum programa de computador que permita a manipulação do equipamento, por gentileza, observe as instruções desta seção.

1. Insira seu manipulador (com um Plugue Estéreo²⁴) no jaque marcado com **KEY**, na parte traseira do equipamento (seta vermelha, na ilustração).

2. Pressione um dos botões: **MODE** (◀) / **MODE** (▶)

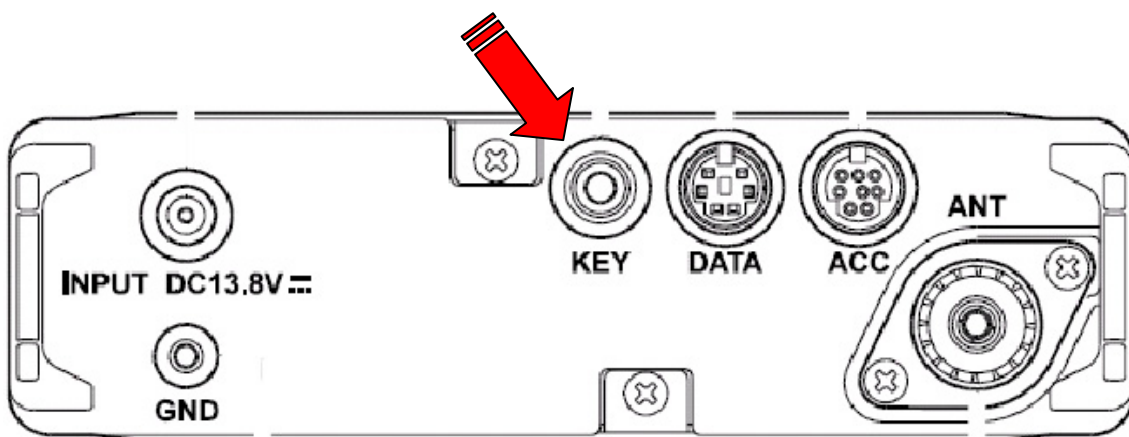
De modo a selecionar um dos modos de CW (**CW** ou **CWR**)

O modo **CW**, utiliza a injeção de portadora do sinal telegráfico em **LSB**, enquanto o modo **CWR**, utiliza esta injeção de portadora do sinal em **USB**, e existe uma sensível diferença, entre ambos.

3. Pressione o botão [**F**] momentaneamente, girando [**SEL**] até a Linha de Função 10 [**VOX, BK, KYR**], aparecer no display.

4. Pressione o botão [**B**] (BK), ativando o modo de "Semi Break-in" (ou seja, o "VOX de CW"...).

5. O (**delay**) em CW, é ajustado pelo **MENU #17 (CW DELAY)** (vide a próxima página para ajustar este delay)



²⁴ Atenção ! O desenho no manual original, da interligação de um manipulador comum é efetuado com plugue mono, isto não está correto. Utilize também um **plugue estéreo** ao efetuar este tipo de conexão !

FT-817ND

Manual de Operação

Para ajustar o tempo de retorno da transmissão para a recepção (**delay**), em CW:

- Pressione e segure o botão [**F**] por um segundo, entrando no modo de **MENU**.
- Gire o botão [**SEL**] selecionando o **MENU #17 (CW DELAY)**
- Gire o botão [**DIAL**] selecionando o tempo desejado (o valor de fábrica é **250 ms**).

Este transceptor não foi projetado especificamente para operar no modo "Full-QSK" (uma espécie de VOX de CW instantâneo), um valor mínimo de **10 ms** é bastante próximo deste tipo de operação, para uma performance satisfatória²⁵.

- Ao terminar pressione [**F**] por um segundo, armazenando a sua opção e retornando ao modo normal de operação. Se estiver no modo da Função de Linha 10 [VOX, BK, KYR], pressionando o botão [**B**] (BK) key por um segundo, instantaneamente o posiciona no **MENU #17 (CW DELAY)**

6. Para praticar CW (sem transmitir), pressione o botão [**B**] (BK), desligando a ativação do transmissor.

Então pressionado ("manipulando") o manipulador um tom audível será escutado no alto-falante (ou fones) do equipamento permitindo treinamentos sem transmissão.

O nome deste tom é "sidetone", ou "oscilador de telegrafia", ele tem extamente esta função efetuar um retorno audível dos sinais que você manipular !

7. Você pode ajustar o nível de volume do "sidetone", através do **MENU #44 (SIDETONE)**.

Para ajustar o volume do "sidetone":

- Pressione e segure o botão [**F**] por um segundo, entrando no modo de **MENU**.
- Gire o botão [**SEL**] selecionando o **MENU #44 (SIDETONE)**
- Gire o botão [**DIAL**] selecionando o volume desejado (em uma escala arbitrária de 0 a 100).
O valor de fábrica é **50**)
- Ao terminar pressione [**F**] por um segundo, armazenando a sua opção e retornando ao modo normal de operação.

²⁵ Cuidado com este ajuste se operar com amplificadores lineares automáticos (comutados por RF), um valor muito pequeno, pode ser insuficiente para comutar o linear e danificará o seu "poderoso" FT-817ND. Geralmente um tempo de **500ms (0,5s ou ½ segundo)** nestes casos é suficiente (mas não em todos !)

FT-817ND

Manual de Operação

8. Você também pode ajustar a tonalidade do "sidetone", ou seja a frequência de sua produção (em hertz).

Antes porém, vamos recordar alguns detalhes que são muito importantes e não se encontram em nenhum manual de equipamentos de radioamadorismo:

- Uma tonalidade, é o produto de uma frequência.

Para facilitar as coisas, vamos considerar apenas o produto de uma única frequência;

- Um apito (ou "assobio") tem uma tonalidade, logo uma frequência que o contém (é o produto de uma frequência);
- Tonalidade aguda é o produto de uma frequência alta;
- Tonalidade grave é o produto de uma frequência baixa;

Em **telegrafia (CW)** opera-se com os sinais audíveis, o "di" e o "dá", sendo incorreto apelidar de "ponto" e "traço", estes são apenas uma representação dos sinais básicos: **um curto**, chamado "di" e **outro longo**, chamado "dá".

E existe um tempo de produção correto, para e entre ambos !

Acompanhe esta tradução, em suas próximas páginas...

Para ajustar a tonalidade do "sidetone":

- Pressione e segure o botão [F] por um segundo, entrando no modo de MENU.
- Gire o botão [SEL] selecionando o MENU #20 (CW PITCH)
- Gire o botão [DIAL] selecionando a tonalidade desejada, de **300 a 1000 hertz**, sendo o valor de fábrica de **700 hz**.
- Ao terminar pressione [F] por um segundo, armazenando a sua opção e retornando ao modo normal de operação.

FT-817ND

Manual de Operação

Um dos erros mais graves ao ensinarem telegrafia, em nossa modesta opinião, é a utilização de uma tonalidade aguda em excesso, ao redor de **1000 hz**.

Normalmente isto é proporcionado por quem nunca sequer chegou perto de um manipulador de telegrafia (de qualquer tipo) para efetuar um QSO neste fantástico modo de transmissão, em qualquer uma das faixas de radioamadores !

Você, se for iniciante em telegrafia, vai se acostumar a esta tonalidade, e ao sintonizar seu equipamento nos sinais "reais" das faixas, buscará esta tonalidade (**1000 hz**)

Nossa intenção não é lhe ensinar telegrafia nesta tradução, nem ao mesmo temos a pretensão de ir de encontro a opinião de muitos "Profissionais de CW", já que somos tão sómente "**cedablistas**", ou seja, radioamadores, permissionários de um serviço, que são "operadores de cw" (ou melhor ainda, que optaram por este modo de emissão) há mais de 30 anos, estando (**2005**) com 303 países confirmados em CW, nas faixas de HF (de 160 a 10 metros) ...

Se o ajuste de fábrica está em 700 hertz, que uma tonalidade um pouco mais grave do que 1000 hertz (mas não muito !), é necessário entender **por que se ajusta esta opção**.

Observe que a frequência do "sidetone" é a mesma (idêntica) à frequência (do "apito") em que você vai transmitir e consequentemente receber !

O termo "Spot", utilizado no manual, tem exatamente esta função. Ele serve para que uma tonalidade (um apito) na mesma frequência deste ajuste seja fornecido, de modo que você possa sintonizar a estação onde chamamos de "zero-beat", ou na mesma frequência. Pressione [HOME] para este "apito" de auxílio (só opera no modo de CW, lógico).

O problema é que muitos iniciantes (e *outro tanto de veteranos* !), esquecem o tal do clarificador (RIT) ligado, e sintonizam as estações, totalmente fora de sua frequência de recepção !

Observe que os **filtros** (opcionais) de telegrafia, possuem duas frequências: uma é **500 hz** a outra é **250 hz**. Isto significa algo muito importante. Pesquise com seus amigos de radioamadorismo esta importância, e se não achar uma resposta adequada, envie um e-mail, que teremos o máximo prazer, em lhe "contar este segredo" !

FT-817ND

Manual de Operação

OPERANDO EM CW

O MANIPULADOR ELETRÔNICO (KEYER) INTERNO

O manipulador eletrônico (keyer) interno provê um método conveniente de gerar a telegrafia automaticamente. Estão incluídos controles de ajuste do peso e da velocidade

1. Insira seu manipulador (com um Plugue Estéreo²⁶) no jaque marcado com **KEY**, na parte traseira do equipamento (*seta vermelha*, na ilustração do item **Operando em CW**)

2. Pressione um dos botões:  / 

De modo a selecionar um dos modos de CW (**CW** ou **CWR**)

O modo **CW**, utiliza a injeção de portadora do sinal telegráfico em **LSB**, enquanto o modo **CWR**, utiliza esta injeção de portadora do sinal em **USB**, e existe uma sensível diferença, entre ambos.

3. Pressione o botão [**F**] momentaneamente, girando [**SEL**] até a Linha de Função 10 [**VOX, BK, KYR**], aparecer no display.

4. Pressione o botão [**C**] (KYR), ativando o modo "**KEYER**"

5. Para ajustar a velocidade de transmissão, em CW:

- Pressione e segure o botão [**F**] por um segundo, entrando no modo de **MENU**.
- Gire o botão [**SEL**] selecionando o **MENU #21 (CW SPEED)**
- Aperte o botão [**SEL**], se desejar a velocidade em "cpm" (*caracteres por minuto*) e uma segunda vez se desejar em "wpm" (*palavras por minuto*).
- Gire o botão [**DIAL**] selecionando a velocidade desejada
- Ao terminar pressione [**F**] por um segundo, armazenando a sua opção e retornando ao modo normal de operação. Se estiver no modo da Função de Linha 21 [**VOX, BK, KYR**], pressionando o botão [**C**] (KYR) por um segundo, instantaneamente o posiciona no **MENU #217 (CW SPEED)**

²⁶ Atenção ! O desenho no manual original, da interligação de um manipulador comum é efetuado com plugue mono, isto não está correto. Utilize também um **plugue estéreo** ao efetuar este tipo de conexão !

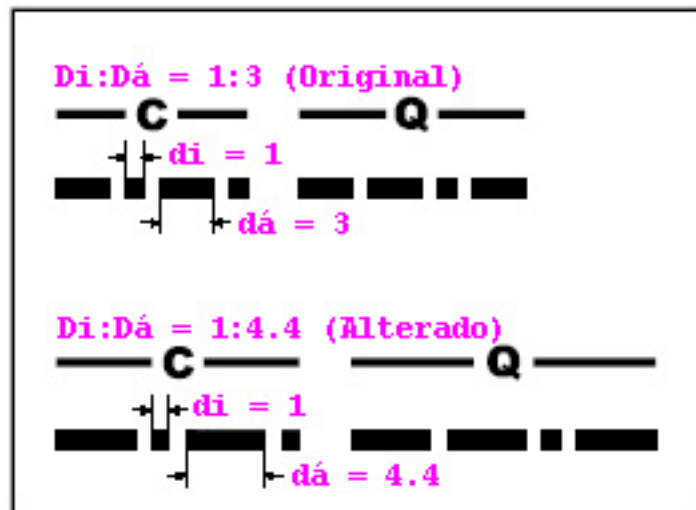
FT-817ND

Manual de Operação

6. A relação entre a duração do "di" e "dá" (chamada de "peso", no jargão dos cedablistas) pode ser ajustada através do MENU #22 (CW WEIGHT).

Para ajustar o "peso"²⁷ (WEIGHT):

- Pressione e segure o botão [F] por um segundo, entrando no modo de MENU.
- Gire o botão [SEL] selecionando o MENU #22 (CW WEIGHT)
- Gire o botão [DIAL] selecionando o "peso" desejado.
- Ao terminar pressione [F] por um segundo, armazenando a sua opção e retornando ao modo normal de operação.



7. Através do MENU #19 (CW PADDLE), é possível selecionar a "polaridade" do manipulador. Normalmente são utilizados o "di" na palheta esquerda de um manipulador (chave) iâmbo(a), e o "dá" na palheta direita. O valor de fábrica para esta opção é a "normal", e isto implica que a ponta do plugue estéreo será o "di", o centro será o contato do "dá" e mais a blindagem (ou malha), externa.

²⁷ Tem muita gente iniciante em cw (o que é perdoável !), além de muitos "veteranos" (o que não é admissível, quem dirá perdoável !) que não sabe para que serve o tal do "peso" (weight). Se este é o seu caso, solicitamos enviar um e-mail ao tradutor, e também este "segredo", lhe será contado (pela mesma via) !

FT-817ND

Manual de Operação

Para alterar este valor:

(Suponha que você, ao soldar o plugue estéreo, sem querer, soldou os fios ao contrário. Sempre será possível inverter estes fios na própria "chave iâmbica", mas se não for ?)

- Pressione e segure o botão [**F**] por um segundo, entrando no modo de MENU.
- Gire o botão [**SEL**] selecionando o MENU #19 (CW PADDLE)
- Gire o botão [**DIAL**] selecionando a "polaridade"
- Ao terminar pressione [**F**] por um segundo, armazenando a sua opção e retornando ao modo normal de operação.

FT-817ND

Manual de Operação

OPERANDO EM FM

1. Pressione um dos botões:  / 

De modo a selecionar o modo FM

2. Aperte o PTT do microfone e fale próximo a ele, com uma altura de voz normal.

ATENÇÃO ! É necessário que você

3. Solte o PTT (do microfone), para retornar a recepção.

ATENÇÃO !

Para efetuar este teste, recomendamos utilizar um Sistema Irradiante adequado, conectado apropriadamente ao seu FT-817ND, isto é no conector frontal ou traseiro, dependendo das condições de **MENU** ajustadas e/ou da faixa de operação escolhida.

Eventualmente pode ser utilizada uma *carga não-irradiante* (conhecida pelo jargão de "antena fantasma") que por suas características, apresenta as condições ideais de operação para um equipamento de transmissão, como este.

Observamos também, que segundo as Normas Brasileiras atuais (**Norma N31/94**) pertinentes ao serviço de radioamadorismo, a utilização (e posse) de uma "carga não-irradiante" é obrigatória, nestes casos (testes e ajustes de transmissor)!

4. Convide algum amigo de rádio, em uma frequência destinada à operação Simplex em **FM**, a escutar a sua transmissão, para indicar se o nível de áudio, é satisfatório, (muito) baixo, ou (muito) alto (em excesso).

ATENÇÃO !

Os Segmentos em Simplex, para a faixa de 144 Mhz (2m), no Brasil, segundo as condições da ética operacional, são:

- **Segmento Inferior (inclusive)**:
de 146.390 a 146.600 Mhz
- **Segmento Superior (inclusive)**:
de 147.400 a 147.590 Mhz

Procure respeitar a operação nestes segmentos, garantindo que não irá interferir nem na entrada, nem na saída de nenhuma repetidora de sua região (ou em casos de propagação, as distantes), prejudicando a outros operadores

FT-817ND

Manual de Operação

5. Para ajustar o nível de áudio (Ganho do Microfone):

- Pressione o botão [**F**] momentaneamente, girando [**SEL**] até a Linha de Função 9 [**PWR, MTR**], aparecer no display.
- Pressione o botão [**B**] (MTR), para selecionar o Medidor de Desvio (DEV Meter), as letras "mod" aparecem no display.
- Gire o botão [**SEL**] selecionando o MENU #29 (FM MIC)
- Gire o botão [**DIAL**] selecionando o nível desejado.
- Aperte o PTT e fale próximo ao microfone, com sua voz normal, deverão acender 5 (cinco) "barras" no medidor de modulação, nos picos de voz ("não grite no microfone!")
- Ao terminar pressione [**F**] por um segundo, armazenando a sua opção e retornando ao modo normal de operação.

6. O VOX também pode ser ativado, nas operações em FM, basta selecionar a Linha de Função 10 [**VOX, BK, KYR**], e pelo botão [**A**] (VOX), ligá-lo ou desligá-lo.

OPERANDO EM REPETIDORAS

1. Pressione o botão [**F**] momentaneamente, girando [**SEL**] até a Linha de Função 4 [**RPT, VER, TON**], aparecer no display.

2. Pressione o botão [**A**] (RPT) para ativar a operação com repetidoras, serão selecionados os respectivos "OffSets"²⁸ necessários à este tipo de operação ("-" e "+", indicados no display).

Se o "Offset" não for o padrão (ver nota 13, abaixo):

Para alterar o **Offset** ("Repeater Shift"):

- Pressione o botão [**A**] (RPT), por um segundo, para selecionar o MENU #42 (RPT SHFT)
- Gire o botão [**DIAL**] selecionando o **Offset** desejado.
- Ao terminar pressione [**F**] por um segundo, armazenando a sua opção e retornando ao modo normal de operação.

²⁸ O termo "**Offset**", possui vários sinônimos: "decalagem", "diferença" (de frequência), etc.

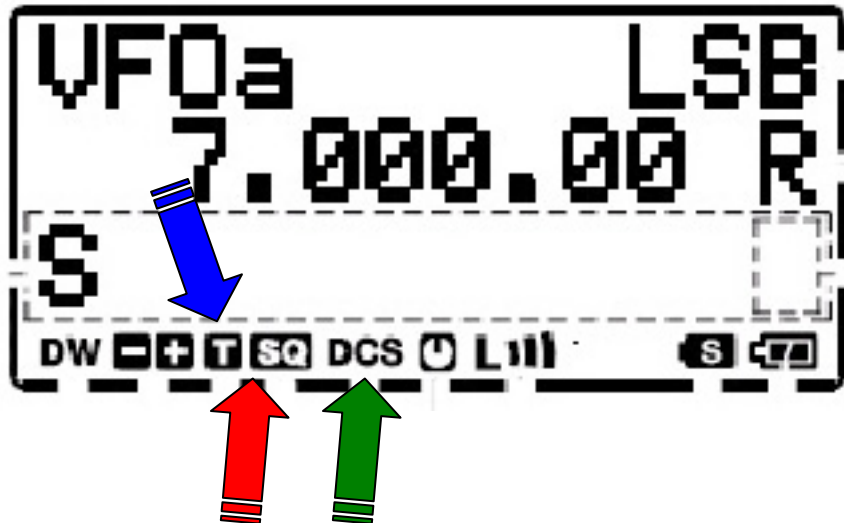
A idéia é que uma (estação) repetidora escuta em uma frequência (ou seja, na qual você transmite), e transmite em outra (na qual você recebe), para que a eletrônica envolvida funcione satisfatoriamente, é necessário que exista uma diferença entre as duas frequências nos equipamentos da repetidora. Em 2m (144 Mhz) a diferença é de **600 khz**, em 430 Mhz (70cm) é de **5 Mhz**, em 50 Mhz (6m) é **1 Mhz**.

FT-817ND

Manual de Operação

REPETIDORAS SUBTONADAS

1. Pressione o botão [C] (TON) para ativar o codificador de tom CTCSS, o qual provê um tom sub-audível para acesso à repetidoras (que estejam sub-tonadas...), a indicação da **seta azul** (na ilustração abaixo) será apresentada no display.



Apertando mais uma vez [C] (TON), a opção seguinte é selecionada, ou seja, [T SQ] (na **seta vermelha** da ilustração acima), que possibilita a operação com CTCSS (sub-tonado) tanto na transmissão quanto na (sua) recepção.

Mais uma vez apertando [C] (TON), nova opção é selecionada, ou seja, [DCS] (a **seta verde** da ilustração acima), que possibilita a operação com o DCS ("Digital Coded Squelch": ou *Squelch (De)codificado de Modo Digital*)

Se apertar mais uma vez o botão [C] (TON), nenhuma das opções será selecionada, desligando toda e qualquer operação com estes sistemas de (de)codificação.

5. Se o tom de acesso de sua repetidora, não é o indicado, é necessário alterá-lo. Siga as etapas abaixo, observando que o tom pode ser ajustado independente por faixa de operação:

Para alterar o Tom de Acesso (Sub-Tom):

- Pressione o botão [A] (RPT), por um segundo, para selecionar o **MENU #48** (TONE FREQ)
- Gire o botão [DIAL] selecionando o **(sub) tom** desejado.
- Ao terminar pressione [F] por um segundo, armazenando a sua opção e retornando ao modo normal de operação.

FT-817ND

Manual de Operação

6. Selecione a frequencia de uma repetidora de sua região, e apertando o PTT, observe que a frequência de transmissão será a que você ajustou através do botão [A] (RPT), anteriormente. Este é o tal do "Offset", na prática !

ATENÇÃO !

Para efetuar este teste, recomendamos utilizar um Sistema Irradiante adequado, conectado apropriadamente ao seu FT-817ND, isto é no conector frontal ou traseiro, dependendo das condições de MENU ajustadas e/ou da faixa de operação escolhida.

7. Para monitorar a entrada da repetidora²⁹, utilize o botão [B] (REV), observando que o símbolo "+" ou "-" (**no display**) agora ficará piscando, indicando esta condição. Pressionando [B] (VER) novamente, reverte para a operação normal, ou seja, para a repetidora selecionada.

8. Pressionando [C] (TON) (como necessário), todas as opções habilitadas de sub-tom, são desligadas.

9. Em muitas versões de transceptores de VHF/UHF, a opção de "Offset Automático" ("Automatic Repeater Shift") ou ARS está habilitada de fábrica. Esta conveniência automaticamente seleciona o Offset apropriado à faixa que você opera (VHF/UHF) e ao segmento de saída das repetidoras (por isto é importante observar as frequências dos **Segmentos Simplex**, mais para trás, neste texto, segundo a ética operacional, evitando operar em entradas ou saídas de ... repetidoras, selecionadas por este recurso ou de modo manual !

O MENU #01 (144 ARS) para 144 Mhz (2m), ou o MENU #02 (430 ARS) para 430 Mhz (70cm), altera as especificações desta conveniência, à seu gosto.

Na Europa (o que não é o caso no Brasil) as repetidoras necessitam de um tom de **1750 hz** (agudo, portanto) para serem ativadas, o botão [HOME] permite esta função adicional. É comum alguns equipamentos produzirem este "apito" incômodo, por desconhecimento desta função, por muitos operadores, tanto os iniciantes como os veteranos, de VHF/UHF-FM !

²⁹ Muita gente chama este monitoramento, de "escutar na entrada" ou "sinal forte na entrada da repetidora", se isto acontecer, pense na possibilidade de convidar seu amigo para uma **QRG Simplex**, manetndo o uso da repetidora para estações móveis, mais distantes, ou que dela necessitem para alguma comunicação (emergências, etc), observe os **Segmentos de Simplex**, neste texto, aí para trás....

FT-817ND

Manual de Operação

QUAL É O SUBTOM (CTCSS) ?

Efetuada uma "varredura" para descobrir o sub-tom utilizado em uma repetidora, é simples:

1. Pressione o botão [**F**] momentaneamente, girando [**SEL**] até a Linha de Função 12 [**TCH, DCH**], aparecer no display.
2. Pressione o botão [**A**] (TCH) para ativar o CTCSS ("**T SQ**" aparecerá no display).
3. É necessário um sinal na repetidora (deve haver atividade de operação), e enquanto isto ocorre o tom CTCSS é alterado automaticamente até que o áudio (o "papo") na repetidora é escutado.
4. Para armazenar o tom CTCSS, pressione o botão [**A**] (TCH) por um segundo, ao ouvir o "papo"...

O "DCS"

Outra forma, é o **DCS**, um sistema de codificação mais avançado que o CTCSS, pois não permite operações erráticas como às vezes, ocorre com o **CTCSS** :

1. Ajuste o Código DCS pelo **MENU #23** (DCS CODE).
2. Pressione o botão [**F**] momentaneamente, girando [**SEL**] até a Linha de Função 4 [**RPT, VER, TON**], aparecer no display.
3. Pressione o botão [**C**] (TON) para ativar o DCS ("**DCS**" aparecerá no display).
4. É necessário um sinal com o mesmo Código DCS, transmitido da outra estação, para a escutar !
5. Pressione o botão [**C**] (TON) para desativar o DCS ("**DCS**" desaparecerá do display).

FT-817ND

Manual de Operação

QUAL É O "DCS" ?

Efetuada uma "varredura" para descobrir o Código DCS utilizado, é simples:

1. Pressione o botão [**F**] momentaneamente, girando [**SEL**] até a Linha de Função 12 [**TCH, DCH**], aparecer no display.

2. Pressione o botão [**B**] (DCH) para ativar o DCS ("DCS" aparecerá no display).

3. É necessário um sinal (deve haver atividade de operação), e enquanto isto ocorre o Código DCS é alterado automaticamente até que o áudio (o "papo") na repetidora é escutado.

4. Para armazenar o Código DCS, pressione o botão [**B**] (DCH) por um segundo, ao ouvir o "papo"...

Nota:

Normalmente o Código DCS, não é utilizado em repetidoras !

FT-817ND

Manual de Operação

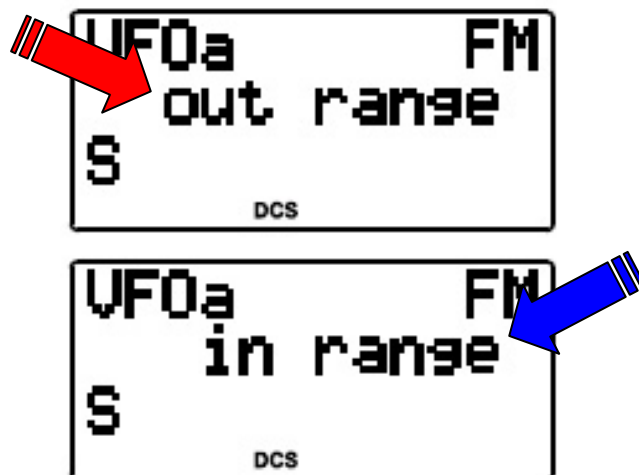
ARTS™

(**ARTS™**: AUTO RANGE TRANSPOND SYSTEM)

O sistema **ARTS™** utiliza o Código DCS para sinalizar quando dois (ou mais) equipamentos com este sistema estão em condições de comunicação. É uma espécie de "sinalizador de QSO automático", os dois (ou mais) equipamentos ficam trocando sinais codificados DCS (**de 25 em 25 segundos**), de modo a se "entenderem".

Isto pode ser particularmente útil, em situações de **emergência**³⁰: ou seja da **salvaguarda da(e) vida(s)** e/ou **propriedade(s)**.

1. Pressione o botão [F] momentaneamente, girando [SEL] até a Linha de Função 6 [SSM, SCH, ART], aparecer no display.
2. Pressione o botão [C] (ART) para ativar o **ARTS™**
3. Se os dois equipamentos estiverem em condições de comunicação, a **seta azul** (na ilustração) indica ("in range": ou "disponível")
4. Se os dois equipamentos **não estiverem** em condições de comunicação, a **seta vermelha** (na ilustração) o indica ("out range": ou "indisponível").
5. Para cancelar o **ARTS™**, pressione o botão [C] (ART)



Existem algumas opções de sinalização (por "beeps"), que podem ser ajustadas no **MENU #09** (ARTS BEEP).

³⁰ Observe que o termo "**emergência**" é muito abrangente. Por definição, inclusive no Brasil, uma emergência, é a situação em que devem ser resguardadas a vida e/ou a propriedade. Use o seu bom-senso e a sua coerência, ao declarar qualquer situação de emergência, pois declarar uma situação não-existente (ou que não se enquadra na definição de emergência), é considerado crime !

FT-817ND

Manual de Operação

OPERANDO EM MODOS DIGITAIS

(AFSK EM SSB)

O FT-817ND provê capacidades extensas (e como !) para a operação em modos digitais em HF, VHF e UHF.

A utilização de **AFSK** ("Audio Frequency-Shifted Keying": ou *Manipulação Alternada por Frequências de Áudio*) permite uma infinidade de modos de comunicação, que podem ser utilizados.

Um MENU permite a seleção específica dos modos utilizados, o que inclui *injeções de portadora* ("BFO OffSet") com valores, que não são um padrão, otimizando transmissão e recepção para estes modos específicos (e como ! de novo...)

Antes de iniciar nos tais de "modos digitais"³², é necessário definir qual modo você quer utilizar !

Este texto de forma alguma tem a pretensão de ser um "curso rápido de modos digitais", procure informar-se com seus amigos da região e em último caso, envie um e-mail solicitando algumas informações (não esqueça de que esta tradução é gratuita, tanto quanto será uma resposta à suas perguntas de e-mail...)

Use o MENU #26 como sugerido (Seleccionamos o **RTTY**):

- Pressione o botão [**F**] momentaneamente, e girando [**SEL**] selecione o MENU #26 (DIG MODE)
- Gire o botão [**DIAL**] selecionando "RTTY"
- Ao terminar pressione [**F**] por um segundo, armazenando a sua opção e retornando ao modo normal de operação.

Use estas etapas para selecionar qualquer outro modo digital desejado.

³² Não resistimos comentar que muitos estão alegando que "CW é coisa ultrapassada", esquecendo que poucos equipamentos de radioamador, são capazes de operar efetivamente nos tais de "modos digitais", permitindo que todos sejam mais "moderninhos", já que esta é a nova (pelo menos aqui no Brasil...) sensação nas faixas... (hi)

FT-817ND

Manual de Operação

OPERANDO EM RTTY

O modo de "RTTY" no FT-817ND, é baseado na "Injeção de Portadora em LSB", de acordo com a longa prática de radioamadorismo ao redor do mundo (já faz muito tempo mesmo, mais de 40 anos, que isto ocorre ...).

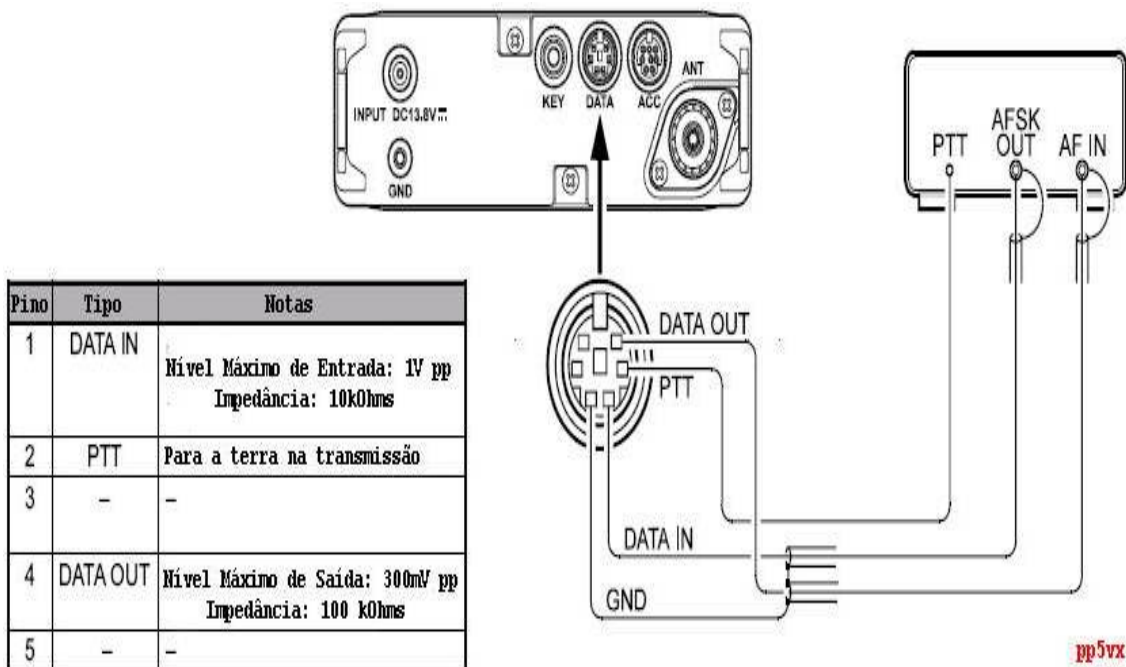
Se for necessário utilizar "USB", leia na próxima página como efetuar esta alteração (o que não é muito recomendável).

1. Conecte seu TNC ("Terminal Node Controller": Controlador de Nó Terminal) ou "Modem de RTTY" ao jaque marcado DATA (na parte traseira do FT-817ND), segundo as diretrizes fornecidas na ilustração (**nesta página**).

2. Pressione um dos botões: **MODE(◀)** / **MODE(▶)**

De modo a selecionar o modo **DIG** (DIGITAL)

3. Sintonizando alguma estação em **RTTY**, você será capaz de decodificar a sua transmissão.



FT-817ND

Manual de Operação

4. Se o filtro (opcional) modelo **YF-122C (500 Hz)**, estiver instalado ele pode ser utilizado para operar em **RTTY**.

Busque a Linha de Função 7 [IPO, ATT, NAR] e pressione o botão [C] (NAR) para ligar, este filtro.

5. Para a transmissão esteja certo de ajustar o display para apresentar o **ALC**. Caso não, pressione [F], gire [SEL] até aparecer a **Linha de Função 9** [PWR, MTR], selecione então com o botão [B] (MTR), o **ALC**.

6. Pressione e segure o botão [F] por meio segundo, para o modo de **MENU**, girando [SEL] para o **MENU #25 (DIG MIC)**, de modo a ajustar o nível de áudio para esta modalidade !

7. Efetue a transmissão em **RTTY** (AFSK), a partir de seu TNC (pelo computador, teclado, "modo teste", etc), ajustando o botão [DIAL] de modo que duas ou três "barras" acendam no medidor (**ALC**).

8. Pressione [F] por um segundo, para armazenar seu ajuste de nível de áudio, para o modo **RTTY** (AFSK)

Pronto !

O equipamento (e você...) estão aptos a operar em **RTTY** !

ATENÇÃO !

O modo RTTY (AFSK) é uma das modalidades que mais exigem de seu equipamento em termos de transmissão, já que o sinal é contínuo. Mais de um equipamento, de vários amigos que gostam desta modalidade, já "pifou" por um excesso de tempo na transmissão, ou utilização extrema (Concursos em RTTY, por exemplo...).

Nestes casos, a melhor providência a tomar, se você quer mesmo operar em RTTY, é reduzir a potência do transmissor (o que seria um contra-senso com o FT-817ND, já que esta é mesmo reduzida !), e operar com um amplificador linear, repassando a ele, o "trabalho pesado" de manter seu sinal no ar e estável (já que uma operação efetiva em RTTY, necessita de potência alta!)

Se quiser algo mais "light", experimente o **PSK31** (a seguir)

FT-817ND

Manual de Operação

O "MODO DIGITAL DE USUÁRIO"

Também é previsto no FT-817ND dois convenientes "modos digitais de usuário", um deles permitindo a "Injeção de Portadora por **LSB**" e o outro "por **USB**".

Esta opção permite a utilização (ou um, ou outro), em outros modos digitais, tais como: **SSTV**, **FAX**, **FACTOR**, além de (muitos) outros, que são permitidos à radioamadores !

ATENÇÃO !

O exemplo abaixo, não está no manual original, preferimos exemplificar a utilização do **SSTV**³⁴, em lugar do **RTTY**, já que a operação em RTTY, foi descrita e traduzida (com detalhes) nas páginas anteriores.

O exemplo será baseado na experiência particular deste tradutor, com a modalidade **SSTV**, que é a transmissão de imagens, em varredura lenta, nas faixas e segmentos de frequência (permitidos à esta modalidade) em HF, notadamente, e em VHF/UHF (*se você for inclinado...*)

Atenção ! Muito Importante

Não é em qualquer frequência e/ou qualquer faixa, que você pode utilizar a modalidade **SSTV** !

As três primeiras coisas a saber sobre **SSTV**, são:

▪ O que significa ?

SSTV é um acrônimo em inglês, para "**Slow Scan Televison**" - ou "Televisão em Varredura Lenta".

▪ Para que serve ?

Para transmitir (e receber) imagens através de um transceptor que possua o Modo de Emissão SSB (LSB ou USB), através da entrada de microfone.

³⁴ Além do CW, e do PSK31, este modo de emissão é um de nossos preferidos (notadamente em 20m) !

FT-817ND

Manual de Operação

▪ Qual é o "designador" de seu Modo de Emissão ?

Designado pelo conjunto: "J3a"

Onde o AM é "A3a" ou "e", o FM é "F3a" ou "e", o SSB é "J3a" ou "e", a telegrafia pura (CW) é "A1a"³⁵, sendo o "x" substituído apropriadamente para qualificar a modalidade.

Por força de Normativos Brasileiros (**Norma N31/94**), atualmente em vigor (2005), a operação na modalidade SSTV, é permitida aos radioamadores legalmente habilitados (e portanto amparados pela Lei !) das Classes "C", "B" e "A", em alguns segmentos de frequência destinados à este tipo de operação, e em algumas das diversas faixas de radioamadores.

Para ajustar o **Modo Digital de Usuário**:

(Se já opera/conhece modos digitais, pule o final deste texto, não há nada ali, que você já não tenha conhecimento...hi)

1. Usando o MENU #26 efetue o ajuste para "USER-U"

2. Pressione um dos botões:  / 

De modo a selecionar o modo **DIG** (DIGITAL)

3. Agora utilizando o MENU #27 configure a resposta de banda-passante do transceptor. Gire o botão [SEL] até o MENU #27 (DIG SHIFT), e gire [DIAL] até o "Offset de BFO" desejado (isto depende do tons utilizados por seu TNC ou do Programa de Computador utilizados).

Um tom de alta-frequência típico é de "+2100" (2100 hz) podendo ser uma opção.

³⁵ Por telegrafia pura, entendemos que a geração do sinal telegráfico, é efetuada por circuitos eletrônicos que o injetam diretamente no modulador balanceado do equipamento. Até algum tempo atrás (por economia !), alguns equipamentos (**nacionais** !) injetavam o sinal por um "oscilador de telegrafia" (um *sidetone*), no modulador (na entrada de microfone), caracterizando o modo de emissão **A2A** (telegrafia modulada !). Este método sendo mais econômico (pois não requer circuitos adicionais), tem a desvantagem de provocar um espalhamento do sinal telegráfico, nas laterais da frequência de operação, muito além dos limites permitidos por normativos da ANATEL (a clássica "bigodeira" !). Isto incomoda a todos na faixa de operação deste equipamento "econômico", além de poder ser um dos vários motivos de provocar TVI (ou **RFI**), no próprio QTH, nos vizinhos, ou quem sabe na quadra toda !

FT-817ND

Manual de Operação

4. Finalmente dependendo de como você quer a resposta do display, programe de acordo com o [MENU #24](#) (DIG DISP) Lembre-se de pressionar [**F**] por um segundo, para encerrar o modo de MENU, e armazenar a sua seleção !

5. O ajuste do nível de áudio ideal é idêntico ao de RTTY.

Este tradutor utiliza um programa de computador, chamado:

- **MMSSTV (V1.04)**
30 Julho 2001
Elaborado por: JE3HHT (Makoto Mori)
(um radioamador japonês)

É necessário um microcomputador medianamente veloz (um K6-II/500, serve...), além de ser dotado de uma placa de som (interna ou externa), bem como cabos de interconexão (blindados!) entre a entrada/saída da placa de som, e o equipamento (o FT-817ND, então...)

É gratuito e facilmente encontrado na Internet.
(se mesmo assim não encontrar, nos envie um e-mail !)

- Uma pergunta pode ocorrer à um iniciante neste modo:
(bem como, qualquer outra modalidade dita digital)

A voz, em fonia, carrega a informação ("a inteligência") da comunicação, é fato. Em CW, o conjunto de sons curtos ("dis") e sons longos ("dás"), forma as letras, as palavras, as frases e a informação...

Nos modos digitais, o que carrega a informação ?

É a diferença entre duas (ou mais) frequências de áudio !

Como duas (ou mais) frequências de áudio ?

Todos os modos digitais, basicamente operam utilizando a geração de sinais de áudio, mais especificamente de um par (ou mais) de frequências na faixa, dita de áudio (audíveis).

FT-817ND

Manual de Operação

Assim como na telegrafia, os sons podem ser curtos ou longos, como exemplo, e seu ouvido deve perceber esta diferença imediatamente. Ao aprender telegrafia procure uma tonalidade próxima a **500 hertz**, que não é tão aguda, nem tão grave, mas um compromisso.

Utilizar tonalidade aguda para aprender telegrafia é um problema duplo. Primeiro a maioria dos sinais são sintonizados na vida real (hi), ao redor desta frequência (**500 hz**), e segundo com a idade, perdemos a resposta de agudos. Em termos simples, você escutará melhor quando envelhecer, as tonalidades mais baixas (mais próximas da tonalidade grave), se aprender no agudo (e viciar), além de nunca conseguir sintonizar direito alguma estação em telegrafia (coisa comum hoje em dia, notadamente em 40m), com o tempo (idade) nem escutar direito você vai conseguir... (hi)

Nota: Quem tenta aprender telegrafia "na marra" (leia-se "decoreba"), chamando os sinais de "ponto" e "traço", depois de viciar nesta "forçada" de sons, não conseguirá **nunca**, aumentar a sua velocidade de recepção ! Pois o coitado do seu cérebro tem de traduzir a "decoreba", ao escutar os sinais, e isto requer tempo. Quando seu cérebro, pensar em "**traduzir**", já tem outro sinal, você se perde, e o resultado não podia ser outro ... ou "**tudo acabado**", ou aquele papo "deviam acabar com o **cw**, em exames..." ! (hi)

O computador, através da (entrada da) placa de som (o **MIC** ou **AUX**, na placa), envia os sinais de áudio, recebidos do alto-falante (ou saída auxiliar de áudio do equipamento transceptor) para o programa de computador (no caso o **MMSSTV**), este sinais (os digitais, é lógico !) possuem duas (ou mais) frequências distintas de áudio.

Geralmente em torno de **1200 hz**, **2100 hz** e/ou **1800 hertz**. Ou seja, algumas frequências de áudio muito agudas ! Associando-se valores lógicos "1" e "0" às duas frequências (bem como às transições entre uma e outra, e conseqüentemente aos valores lógicos associados) é possível após "trabalho braçal" (do programa de computador), converter esta série de valores lógicos em informação útil (e ainda dizem que "**cw é ultrapassado**", é fácil perceber que o que mudou é que o cérebro não tem "tabelas de conversão internas" ... hi)

FT-817ND

Manual de Operação

Pronto ! Esta é uma síntese (bem básica) da operação dos modos digitais, e outra pergunta pode ocorrer:

- Para sintonia de modos digitais vou aos agudos ?

Sim ! É nos agudos (pois as frequências de áudio são agudas), que você deve buscar a decodificação dos sinais digitais.

O **SSTV**, opera com as seguintes frequências:

(Os dados técnicos abaixo, são para a sua informação)

Pulso de Sincronia	1200 Hz
Nível Baixo (Imagem)	1500 Hz
Nível Alto (Imagem)	2300 Hz

No MMSSTV, estas frequências são indicadas, por:

Linha VERDE	1200 hz	(Pulso de Sincronia)
Linha AMARELA	1500 hz	(Nível Baixo da Imagem)
Linha AMARELA (PONTUAL)	1900 hz	(Nível Central da Imagem)
Linha AMARELA	2300 hz	(Nível Alto da Imagem)

(Não há erro nas cores - veja no programa o resultado !)

FT-817ND

Manual de Operação

OPERANDO EM PACKET

(*Álias: Packet-Radio* ou "Rádio-Pacote")

O FT-817ND é projetado para operar em rádio-pacote (*packet*) a 1200b ou 9600b, e os parâmetros são similares aos descritos anteriormente.

Um ajuste auxiliar separado, é previsto de modo a otimizar o **desvio** em operações, com o modo de emissão de **FM**.

As saídas de áudio no conector auxiliar traseiro (na ilustração - na próxima página) para esta operação, são fixas, e independem do ajuste do controle de volume geral, do equipamento.

1. Conecte o TNC (ou entrada/saída da placa de som) ao conector marcado **DATA** (traseiro), do FT-817ND.

Observe que são duas conexões distintas:

Uma para **1200b** e a outra para **9600b** (ou uma, ou outra !)

2. Use o **MENU #40** (PKT RATE) para selecionar a desejada. Gire [**DIAL**] e selecione uma das duas "1200" ou "9600" O "**b**", é a abreviatura (da unidade de velocidade **bauds**)

3. Pressione um dos botões: **MODE(◀)** / **MODE(▶)**

De modo a selecionar o modo **PKT** (PACKET)

4. Tudo pronto para a recepção e a transmissão ! Experimente utilizando o "programa do computador", que permite a comunicação com seu TNC (ou placa de som), para efetuar conexões.

5. Se houver algum problema de falta de nível de áudio (ou excesso...) use o **MENU #39** (PKT MIC) para o ajustar.

Lembre-se de pressionar [**F**] por um segundo, de modo a armazenar a sua seleção !

O ajuste do desvio na operação em Packet a 9600b é muito crítica, e requer máxima atenção de sua parte !

Para 9600b, o ajuste ótimo do desvio é de:
±2.75 kHz (**±0.25 kHz**)

Para 1200b, o ajuste não é tão crítico, porém o desvio máximo, deve estar entre **±2.5 kHz** and **±3.5 kHz**

FT-817ND

Manual de Operação

OPERANDO EM "SPLIT"

Este transceptor provê uma conveniente maneira de operar em "Split", utilizando-se dos dois VFO: O **VFO-a**, e o **VFO-b**.

Em operações de DX, chamadas "DX-pedições" é muito comum, que as estações operem ("transmitam") em uma frequência, e escutem em outra, geralmente na mesma faixa, e com uma diferença mínima (**10 ou 20 khz**, na maioria dos casos).

A palavra "Split" (do inglês) significa: "quebrado", "partido", "dividido".

E por isto foi consagrada no mundo dos radioamadores:
É esta operação em duas frequências ("quebradas", portanto)

A diferença é suficiente para que quem chame a DX-pedição, não "entupa" a recepção de quem escuta a frequência em que a DX-pedição transmite (normalmente com sinais muito fracos), perturbando todo mundo !

Este tipo de "ética operacional" sómente é encontrada no vasto mundo do radioamadorismo - pois todos respeitam esta "norma prática" e não transmitem, na frequência em que o pessoal da DX-pedição, está transmitindo !

(e nem adiantará mesmo, pois ela não está escutando ali !)

Uma "DX-pedição" pode ser uma operação em algum local distante, de difícil acesso, e é um "País válido para o DXCC"³⁸, este tipo de operação gera muitos custos a quem a efetua !

Uma "**Operação Especial**" geralmente não é, por si mesma, qualificativa de ser um "País Válido". A operação para distribuir um "diploma de aniversário de uma cidade", ou "aniversário de algum clube/grupo e/ou associação", ou outras deste gênero, **não são DX-pedições** de forma nenhuma !

³⁸ O conceito de "País válido para o DXCC" é simples. A ARRL (a "LABRE" dos USA) é que patrocina o Diploma DXCC, e portanto é ela quem define o que é, do que não é um "País válido".

O conceito de País político, neste caso não se aplica ! Atualmente (2005) há cerca de 323 "Países Válidos" para o (Diploma) DXCC. Mais detalhes ? [www.arrl.org], pesquisando "DXCC" .

FT-817ND

Manual de Operação

No exemplo abaixo, a tal da "Operação em Split":

(O exemplo do manual sugere uma *DX-pedição*, em **20m/CW**)

Um grupo de amigos foi até "**TOKELAU ISLAND**", no Pacífico. Lá o Indicativo de Chamada³⁹, consignado pelo governo de telecomunicações local, foi "**ZD7DX**".

A operação terá efeito sómente em **40m/CW**.

A QRG será "ao redor de **7.005 khz**"

(na sub-faixa de CW, portanto)

A operação (em CW) tem início, com algo do tipo:

"**CQ CQ DX DE ZD7DX ZD7DX 10 UP K**"

O "**10 UP**" indica que a DX-pedição irá escutar 10 khz acima da frequência, em que está transmitindo.

Ou seja, da frequência em que você a está escutando.

Ou melhor ainda, ao redor de **7.015 khz** (**7.005 + 0.01 Mhz**)

Se você transmite na mesma frequência deles ?

Pesâmes (hi) Você não será atendido !

Pis não será nem escutado.

Lembre-se eles estão escutando 10 khz acima (hi)

Programe então, o **VFO-a** e **VFO-b** do FT-817ND, neste caso:

1. Ajuste o **VFO-a** para 7.015 khz (QRG de recepção deles)
2. Pressione o botão [**F**] momentaneamente, após gire [**SEL**] até aparecer a Linha de Função [**A/B, A=B, SPL**]
3. Pressione [**A**] (A/B) momentaneamente selcionando o **VFO-B**
4. Sintonize em 7.005 kHz o **VFO-B** (QRG transmissão deles)
5. Pressione [**C**] (SPL) momentaneamente, o símbolo (abaixo) aparecerá no display, indicando que a operação em "Split" está ativa.



A Transmissão então, no **VFO-A**, e a recepção no **VFO-B**

³⁹ O Indicativo de Chamada é composto de: **Prefixo**, Um **Número** (ou conjunto) e do **Sufixo**.

Logo se o Indicativo de Chamada é "ZD7DX", o Prefixo é "ZD", o Número é "7", e o Sufixo é "DX".

É **incorreto** falar "prefixo" como sinônimo de "Indicativo de Chamada" !

Observe que o **QRA** é um sinônimo de Indicativo de Chaamada, não do Nome do Operador da Estação !

Logo, este **QRA** será "**ZD7DX**". Para o Nome do Operador ou Operadores, decline, então, "MEU NOME é" ou "MEU NOME DE RÁDIO é", etc.

FT-817ND

Manual de Operação

TOT: "TIME-OUT TIMER"

Cansado de pagar "caixas e mais caixas de cerveja" por que derrubou a repetidora com seu "mini-câmbio"⁴¹ de vinte minutos de duração ? Uma solução é partir para uma das várias frequências nos dois segmentos de simplex (em 144 Mhz/2m), a outra é a seguinte:

Suponha que você "não pode pagar caixas e mais caixas de cerveja", ao utilizar as repetidoras da região, para seus milhões de amigos "VHFzeiros".

Suponha que o timer da repetidora local, está ajustado para **3 (três) exatos minutos** (manuais de rádio são muito precisos, não ? hi) para desligar, em qualquer destes câmbios mais "ousados", em que alguém "vai resolver os problemas do mundo".

Ative o "TOT" !

- Pressione o botão [F] momentaneamente, e girando [SEL] selecione o MENU #49 (TOT TIME)
- Gire o botão [DIAL] para selecionar o tempo desejado Os valores, serão: de **1 (um)** a **20 (vinte) minutos**
- Ao terminar pressione [F] por um segundo, armazenando a sua opção e retornando ao modo normal de operação.

Sugerimos ajustar o **TOT** para um valor coerente, entre **3 (três)** a **5 (cinco) minutos**, isto permite que se por algum motivo o PTT for apertado e mantido na transmissão, sem querer (o tal do "**stuck mic**" ou "**stuck PTT**"), nenhum dano possa ocorrer ao equipamento, por permanecer na transmissão por muito (tanto) tempo (e isto pode mesmo ocorrer !)
Se passar do valor ajustado, o próprio equipamento vai para a recepção, garantindo seu QSJ, "*sem cervejadas*" aos amigos (mande ao tradutor este "excedente" de QSJ ... hi)

⁴¹ Quem será o "infeliz" que "bolou" o "**mini-QSO**", o "**QRX-momentâneo**", ou o incrível "**QSPapo**" ? Observe bem, que estes termos não tem nada de radioamadorismo. Não há "**QSO pequeno**", há "**câmbio pequeno**" (ou de **curta duração**); um QRX pode ser momentâneo ou durar mais (se durar muito é **QRT** mesmo...). É uma redundância ! O "**QSPapo**" é mais grave pois altera o "**Código Q**" (o que não é permitido pela Norma N31/94 !). "**QAP**" idem idem, "**QAP**" é código utilizado pela Aeronáutica, e não deve ser utilizado por radioamadores ! O "**TKS**" é uma abreviatura de "Obrigado" utilizada em telegrafia (CW) para QSO Internacional ! Totalmente fora de propósito em **fonia** (além de ser deselegante – não é da ética de um radioamador). Usar de gíria, é por "*pobreza absoluta de vocabulário*" (será que é por isto que dizem que o "*cw está ultrapassado*" ? Se não conseguem dizer, com a própria voz: "Obrigado" ?)

FT-817ND

Manual de Operação

MONITORANDO "WEATHER-FAX"

Monitorar as transmissões de WeatherFax⁴² (em **HF**) é muito fácil ao utilizar o FT-817ND.

1. Antes de iniciar, tenha certeza de que o demodulador de WeatherFax está apropriadamente conectado nos Pinos 5 (DATA OUT 1200bps) e Pino 2 (GND), do conector DATA (na parte traseira)

2. Ajuste o Vfo do transceptor pelo botão de VFO, e ajuste o modo para "**DIG**", e no MENU #26 para "**PSK31-U**".

3. Selecione uma estação (em **HF**) transmitindo em WeatherFax

Observe que no modo USB, a frequência de recepção está 1.90 kHz (1900 hz) abaixo da frequência anotada da estação.

Então se uma estação possui a frequência de 8.682.0 MHz, sintonize-a para demodular o sinal de WeatherFax em 8.680.1 MHz.

4. Quando a recepção iniciar, nenhuma outra intervenção de sua parte é necessária. O nível de áudio do conector DATA na traseira do equipamento é fixo, e não pode ser ajustado (independe do VOLUME - isto é muito útil, pois se você gosta de "corujar"⁴³, abaixando o VOLUME não vai incomodar o "pessoal de seu QTH", que não é radioamador, ou "não gosta daquela barulheira" ... hi)

Ajustes finos na escala de cinza, e alinhamentos do "frame" são obtidos usando o microcomputador e/ou o programa a demodulação associado.

⁴² O **WeatherFAX**, é a transmissão de imagens dos satélites meteorológicos em órbita da Terra, que foram previamente "descarregadas" em pontos específicos (estações de rastreamento) de modo a serem "espalhadas" (ou seja retransmitidas), nas faixas de HF. Existe um sem número de frequências para esta finalidade, e acitada no manual (e aqui apresentada) é apenas um exemplo !

⁴³ "**Corujar**" é uma gíria de radioamadores que denota o ato de escutar as transmissões (dos outros) sem interferir na sequência das transmissões efetuadas, ou seja, sem participar (opinando, etc). É um ato de extrema inteligência "corujar" a frequência antes de querer transmitir, pois se o "papo" não lhe agrada, basta mudar de frequência ! É deselegante (e em alguns casos ofensivo !) entrar em um papo estabelecido e normal, sómente para mostrar que está na frequência ! Tanto quanto, interromper um QSO em andamento de modo a perguntar "como está chegando" ! Um dos princípios mais básicos do radioamadorismo (mundial !), é o respeito. "Respeite para ser ... repseitado" ! Isto diferencia no ato um "mero" radioamador daquele que, por suas atitudes e coerência é um ... RADIOAMADOR !

FT-817ND

Manual de Operação

QMB: "QUICK MEMORY BANK"

1. Sintonize a frequência desejada, ajustando o modo e detalhes de filtragem. Se é em FM, ajuste o CTCSS/DCS (se requerido) e/ou as configurações de operação em repetidoras.

2. Pressione e segure [V/M] até um "beep duplo" ser escutado. O segundo "beep" fornece uma confirmação audível de que os dados foram armazenados na Memória QMB.

Pressionando o botão [A] momentaneamente enquanto na Linha de Função 3 [STO, RCL, PMS] também armazena a frequência do display na **Memória QMB**.

Restaurando um Frequência da Memória QMB para o Display

1. Pressione o botão [F] momentaneamente, girando [SEL] até a Linha de Função 3 [STO, RCL, PMS], aparecer no display.

2. Pressione o botão [B] (RCL) momentaneamente para restaurar a Memória QMB (apresentá-la no display). As letras "QMB", aparecem também no display, nesta operação.

3. Pressione o botão [B] (RCL) momentaneamente para retornar a operação por VFO (ou de alguma memória selecionada previamente)

Você pode girando [DIAL], durante a operação com a Memória QMB, sintonizar a frequência armazenada na Memória QMB.

Até outro modo de emissão com:  / 

No que as letras "**MTQMB**", aparecem no display, indicando que está sendo sintonizada uma Memória QMB.

As letras "MT", são de "**memory tuning**", ou "**sintonia de memória**".

Para retornar à operação original na frequência (e modo) armazenada na memória QMB, pressione [B] (RCL).

FT-817ND

Manual de Operação

Armazendo um Par de Frequências Diferente

É possível armazenar um par de frequências (uma para transmissão, e outra para recepção), o que é chamado (no manual) de "**Operação Split na Memória**". Este processo é utilizado em "Offset que não são padrão" para repetidoras, por exemplo, ou para efetuar QSO com "DX-pedições", em HF.

Em 2 metros (144 Mhz a 148 Mhz), por exemplo, o Offset é padronizado em 600 khz (**0,6 Mhz**). Logo se o Offset não for padrão (**4,6 Mhz** - apenas como outro exemplo) é necessário programar de modo manual, esta diferença, ou seja, o Offset, como descrito a seguir.

1. No modo VFO, selecione o modo de emissão e a frequência de recepção desejada.

2. Pressione o botão [F] momentaneamente, girando [SEL] até a Linha de Função 2 [MW, MC, TAG], aparecer no display.

3. Pressione o botão [A] (MW) momentaneamente, para o modo de "verificação de memória". A frequência armazenada (se houver), na memória (atual) será apresentada, no display.

4. Gire [SEL], de modo a selecionar o número de memória desejada, de modo a armazená-la.

5. Pressione o botão [A] (MW) por um segundo, até escutar um "**duplo beep**". O segundo "beep" fornece uma confirmação audível de que os dados foram armazenados na Memória.

6. No modo VFO, selecione o modo de emissão e a frequência de transmissão desejada.

7. Pressione o botão [A] (MW) momentaneamente, e de modo **algum** gire o botão [SEL] !

6. Enquanto o número da memória, selecionada, piscar. Aperte o PTT (no microfone), e enquanto estiver apertando o botão do PTT, no microfone, aperte junto o botão [A] (MW), por um segundo.

Um "**duplo beep**" novamente, irá confirmar a armazenagem de uma frequência independente de transmissão.

7. Solte o botão do PTT, no microfone (se já não o fez...)

Não se preocupe, pois o PTT acionado, neste caso, não vai acionar o equipamento para a transmissão !

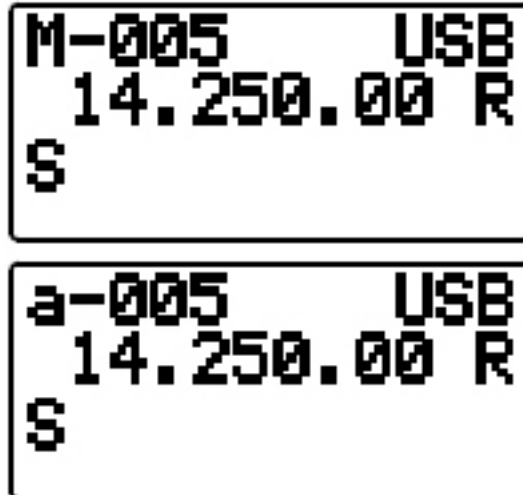
FT-817ND

Manual de Operação

"Lendo" as Memórias

1. Se você está posicionado no modo VFO, pressione o botão [V/M] para o **Modo de Memória**, como na ilustração abaixo:

Grupo de Memória Desligado (não-particionado)



Grupo de Memória Ligado (particionado)

2. Para selecionar outro canal de memória gire [SEL].
3. Ao utilizar o **MENU #34**, você particiona as memórias.
4. Ao pressionar [SEL] momentaneamente, um Grupo de Memória irá piscar, da letra "a" (alpha) até a letra "j" (juliett).
5. Gire [SEL], para selecionar um dos Grupos de Memória.
6. Pressione [SEL] mais uma vez, para restringir sua seleção, ao Grupo de Memória desejado.
7. Desde que você está operando, em um canal de memória você pode sintonizar a frequência selecionada com [DIAL], e onde está apresentado o **Número do Canal de Memória**, será substituído pela indicação "MTUNE" (no display).

Se ao sintonizar um canal de Memória, desta maneira, você quiser selecionar outra frequência para armazenar na memória, pressione [A] (MW) momentaneamente, selecionando o novo canal de memória com o botão [SEL], e depois pressione novamente o botão [A] (MW), até escutar um "duplo beep"

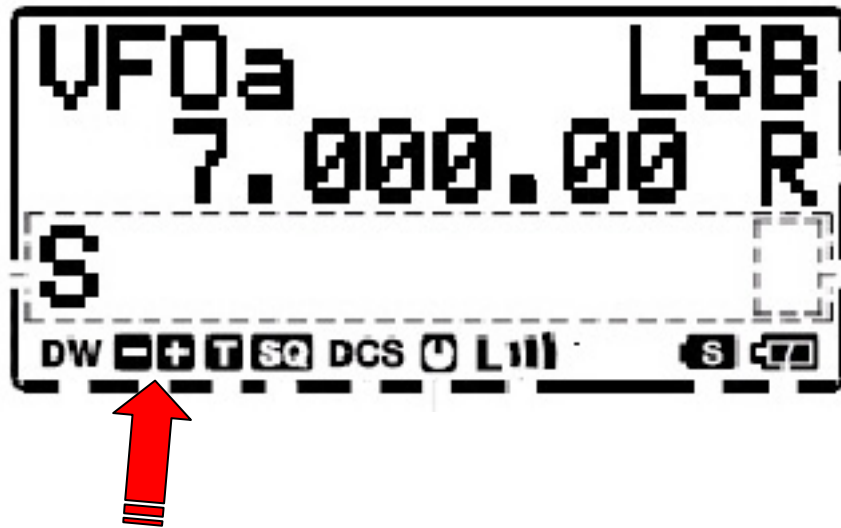
FT-817ND

Manual de Operação

Para sair do Modo de Memória, pressione [V/M], como segue:

- Um toque em [V/M] retorna à frequência original;
- Um segundo toque em [V/M], sairá do modo de memória;

Se você estiver operando em um Canal de Memória, que esteja programado para uma "operação diferenciada" (vide Operação em "Split", já citada), a indicação especial ("- +"), da ilustração abaixo, será apresentada (na **seta vermelha**).



FT-817ND

Manual de Operação

Mascarando a Memória

A frequência de um canal de memória, pode ser eliminada ("apagada") se desejado, exceto a do "Canal 1".

Se um canal de memória for apagado acidentalmente por este processo, não se preocupe, é possível de ser recuperado.

1. Pressione o botão [F] momentaneamente, girando [SEL] até a Linha de Função 2 [MW, MC, TAG], aparecer no display.

2. Pressione o botão [A] (MW) momentaneamente, selecionando o Canal de Memória através do botão [SEL].

3. Pressione o botão [B] (MC) momentaneamente, a frequência apresentada no display é limpa ("apagada", "zerada"), e o Número de Canal de Memória piscará.

4. Aguarde cerca de 3 (três) segundos, até o Número do Canal de Memória, parar de piscar, os dados então, serão "mascarados" ("apagados") e indisponíveis para operação.

5. Para restaurar os dados, repita as etapas anteriores. Entretanto, se você guardar novas informações em um Canal de Memória contendo dados "apagados", estes novos dados, irão sobrepor os anteriores, e estes serão perdidos.

6. O Número de Canal de Memória 1, é utilizado para operações prioritárias, e as informações de frequência sómente podem ser sobrescritas neste canal de memória, mas nunca "apagadas".

FT-817ND

Manual de Operação

MEMÓRIAS "HOME"

Quatro operações de "um-toque" para "canais centrais" ("HOME"), estão disponíveis para frequências especiais muito utilizadas. Tanto um canal de frequência simples, como um canal de frequência especial (transmissão em uma, e recepção em outra, por exemplo), incluindo o modo de emissão desejado. Estes canais existem em HF (**de 1.8 Mhz a 29.7 Mhz**), em 50 Mhz (6m), 144 Mhz (2m) e em 430 Mhz (70cm).

Estas memórias provam ser particularmente úteis para monitorar estações-piloto⁴⁴ (**Estações do Tipo "3"**, segundo a **Norma N31/94**, no Brasil), proporcionando restaurar imediatamente uma determinada frequência, para uma verificação rápida, das condições de propagação, da faixa.

⁴⁴ Internacionalmente falando, o nome de uma estação-piloto é conhecido como "beacon".

Existem diversas, em vários segmentos ("faixas") do seespectro eletromagnético destinado aos radioamadores. É uma estação automática (**QRR**), que transmite continuamente uma identificação (Indicativo de Chamada), além de outras informações, tais como o QTH e/ou o IARU LOCATOR, a POTÊNCIA, a(s) ANTENA(S). Algumas são em FONIA (voz), outras em CW (telegrafia), outras nos dois modos intercaldos, e outras ainda, além destas opções, tem a capacidade de reportar a intensidade de sinal recebido automaticamente, informando o seu sinal (são tipo "Robot") ! Sua finalidade principal é para testes de propagação, sendo extremamente úteis em determinados casos !
(**notadamente em 6 metros**, nós é que o dizemos ! E como, são úteis !)

FT-817ND

Manual de Operação

ARMAZENANDO MEMÓRIAS "HOME"

1. Sintonize a frequência desejada, no modo de emissão preferido. Se é em **FM**, ajuste também o tom CTCSS/DCS e configurações de repetidora (se for o caso).
2. Pressione o botão [**F**] momentaneamente, girando [**SEL**] até a Linha de Função 2 [**MW, MC, TAG**], aparecer no display.
3. Pressione o botão [**A**] (MW) momentaneamente, selecionando o Canal de Memória através do botão [**SEL**].
4. Pressione o botão [**HOME**] por um segundo, isto armazenará a frequência apresentada no display no "**Canal de Memória Home**", sendo confirmado através de um "**duplo beep**".
5. Se desejar armazenar um par de frequências especiais (em "**Split**") neste "**Canal Home**", inicie primeiro pela recepção, com as etapas de 1 a 4 (anteriores). Após utilize as mesmas etapas para armazenar a frequência de transmissão.
6. Mais uma vez, pressione o botão [**A**] (MW) momentaneamente
7. Aperte o PTT (no microfone), e enquanto estiver apertando o botão do PTT, no microfone, aperte junto o botão [**HOME**] (MW), por um segundo, armazenando desta maneira a frequência de transmissão no "**Canal Home**".

RESTAURANDO MEMÓRIAS "HOME"

1. Pressione o botão [**HOME**] momentaneamente, na faixa atual (HF, 50 Mhz, 144 Mhz ou 430 Mhz). A indicação da ilustração abaixo, irá ser apresentada no display (na seta azul).
2. Pressione [**HOME**] de modo a retornar a frequência previamente utilizada.

FT-817ND

Manual de Operação

NOMEANDO AS MEMÓRIAS

Você também pode desejar adicionar "etiquetas"⁴⁵ alfa-numéricas a uma (ou várias) memória(s), de modo a facilitar sua recuperação, na questão de visualização mais rápida.

Utilize o MENU:

1. Restaure o canal de memória, no qual você deseja adicionar uma "etiqueta" alfa-numérica
2. Pressione o botão [F] por um segundo, para o modo MENU.
3. Gire [SEL] para selecionar o MENU #35 [MEM TAG]
4. Pressione [SEL] de modo a habilitar a programação da "etiqueta" da memória.
5. Gire [DIAL] para selecionar o primeiro caracter (número, letra ou símbolo) da "etiqueta" selecionada, após gire [SEL], no "sentido dos ponteiros do relógio", para selecionar o próximo caracter.
6. Gire [DIAL] novamente para selecionar o próximo caracter (número, letra ou símbolo) da "etiqueta", alternando com [SEL] para selecionar o próximo caracter.
7. Repita o **ítem 6**, tantas vezes quanto necessário, de modo a "escrever" na "etiqueta" o texto desejado.

Nota:

Sugerimos, anotar em um papel o(s) texto(s) desejado(s), antes de proceder à "gravação das etiquetas" das diversas memórias (já que temos certeza de que você, nestas alturas do campeonato, já deve ter gravado no mínimo umas vinte memórias do total de **200** - duzentas - que o FT-817ND, permite...). Mesmo porque depois de gravar tantas memórias, duvidamos que você tenha paciência de "escrever algum texto" em ... todas ! (hi)

8. Quando estiver satisfeito, e gravar a(s) "etiqueta(s)" completamente, pressione [F] por um segundo, garantindo a gravação de suas alterações, retornando à operação normal do equipamento.

⁴⁵ O nome é "etiqueta", que em inglês, é "TAG" .

FT-817ND

Manual de Operação

AJUSTANDO O "ANALISADOR DE ESPECTRO"

O monitor do analisador de espectro, permite visualizar a atividade em **cinco canais acima e abaixo** da frequência de operação corrente no modo VFO.

Quando ativado, o display indica a "Intensidade de Campo Relativa"⁴⁶ em frequências adjacentes à atual.

Dois modos básicos são permitidos:

CONT: Neste modo o transceptor efetua a varredura da faixa atual repetidamente até ser desligado.

CHK: Neste modo, a varredura é efetuada um ciclo a cada **10 (dez) segundos**.

1. Pressione o botão [**F**] por um segundo, para o modo MENU.
2. Gire [**SEL**] para selecionar o MENU #43 [**SCOPE**]
3. Pressione [**SEL**] de modo a habilitar a programação da "etiqueta" da memória.
5. Gire [**DIAL**] para selecionar o modo de varredura.
6. Lembre-se de pressionar [**F**] por um segundo, de modo a armazenar a sua seleção !

⁴⁶ O "Campo" é o eletromagnético. É também conhecido por "Medidor de Onda" (ou "Wave-Meter", em inglês), ou "Medidor de Absorção" em alguns outros textos. Este instrumento de medida, era (e ainda é...), muito utilizado pelo radioamadorismo da década de 60 (hi), sendo muito fácil de construir !

FT-817ND

Manual de Operação

Para ativar o "Analisador de Espectro":

1. Sete o transceptor no modo VFO, na faixa desejada.
2. Pressione o botão [F] momentaneamente, girando [SEL] até a Linha de Função 6 [SSM, SCH, ART], aparecer no display.
3. Pressione [A] (SSM) momentaneamente para ativar o "modo de varredura".
4. Quando o modo de varredura estiver ativado, a "Intensidade de Campo Relativa" é apresentada no display.
5. Pressione [A] (SSM) para desativar o "modo de varredura".

A saída de áudio, e o S-Meter estão desabilitados, quando utilizar o "modo de varredura".

FT-817ND

Manual de Operação

Smart Search™

A opção de "Smart Search™" automaticamente armazena as frequências em uma memória adicional, quando alguma atividade (ou seja "sinais") for encontrada, na faixa atual.

Quando esta opção está ativa, o transceptor automática e rapidamente (e como !) busca atividade, acima da frequência atual, armazenando as frequências ativas, sem nelas parar sequer momentaneamente !

Existem em um banco de memórias adicional, 50 (cinquenta) memórias. Esta opção sómente está disponível em **FM** e **AM**, sendo especialmente útil quando em viagem, já que depois de analisadas, elas podem ser escritas, depois, em papel à parte, para utilização na região.

1. Ajuste o botão (ilustração abaixo), de modo a que o ruído de fundo, silencie, ou seja, de modo a "fechar o squelch" (sem sinal de ruído). Uma posição típica deste controle é ao "meio-dia", ligeiramente deslocado no sentido dos ponteiros do relógio.

2. Ajuste a frequência inicial, desejada, no VFO.
(o modo do **Smart Search™** só está disponível no VFO)

3. Pressione o botão [**F**] momentaneamente, girando [**SEL**] até a Linha de Função 6 [**SSM, SCH, ART**], aparecer no display.

4. Pressione [**B**] (SCH) momentaneamente, um indicador "**SRCH**" piscando, vai aparecer no display, e a varredura vai iniciar subindo (aumentando), esta frequência inicial, armazenando em memórias específicas, ao abrir o "**Squelch**".

5. Todos os canais onde houver atividade (até 50 - cinquenta - memórias) são carregadas. Estando ou não as memórias preenchidas, a busca encerra após uma varredura completa.

6. Utilizando [**SEL**] após completar a varredura, é possível selecionar as memórias armazenadas. E é possível tambem armazenar estas frequências, em memórias regulares, utilize os procedimentos já citados anteriormente.

7. Para desativar ,pressione [**B**] (SCH).

FT-817ND

Manual de Operação

Este transceptor possui uma grande variedade de opções de varredura ("Scanning" ou "Scan"). Tanto no modo de VFO, como no modo de Memória, a operação desta grande variedade de opções, é basicamente idêntica, diferindo apenas, como segue, no texto abaixo:

No modo VFO:


A varredura pode ser "para cima" ou "para baixo" da frequência sintonizada no VFO. Pausando ou parando completamente para qualquer sinal encontrado.

No modo de Memória:

A varredura é nos canais de memória (previamente armazenados), e pode ser ajustada, de modo a "pular" um ou mais destes "canais de memória".

Na varredura de memória programável (PMS), ela ocorre em limites (de frequência) definidos pelo usuário.

Operação com Varredura:

1. Ajuste o botão 

No ponto⁴⁷, em que o ruído de fundo desaparece (ou seja "feche o squelch"). Uma posição típica deste controle, é posicionar "ao meio-dia" (considerando que o botão seria uma espécie de "relógio"), ligeiramente a mais ou a menos.

2. Ajuste o transceptor, na configuração que deseja efetuar varredura, ou seja: **VFO** ou **Memória** (o uso do **PMS** será descrito mais adiante)

3. Pressione [**F**] momentaneamente, girando [**SEL**] de modo a selecionar a Linha de Função [**SCN, PRI, DW**].

4. Pressione [**A**] (SCN) momentaneamente para iniciar uma varredura "para cima" (em relação à frequência atual do display, ou em relação ao número do canal de memória).

5. Um ligeiro "toque" no botão [**SEL**], para a esquerda ou para a direita, faz com que a varredura seja "para cima" (toque para a direita) ou "para baixo" (toque para a esquerda).

⁴⁷ Não "gire" o controle de SQUELCH em demasia, senão você vai tirar a sensibilidade do receptor, pois será necessário uma intesidade maior de sinal, para "abrir o squelch"!

FT-817ND

Manual de Operação

5. A varredura é efetuada, até que atividade (um sinal) "abra o squelch", ou seja até que um sinal, com intensidade suficiente, permitir a recepção auditiva.

Em **AM** e **FM**, a varredura reinicia quando o sinal cessar (em um "intervalo de câmbio", p. ex.), ela está automaticamente configurada para isto. Nestas condições, o "ponto decimal", no display do equipamento irá "pisca", indicando que a varredura está ativa.

Leia o item "Opções de Varredura", na página posteriormais adiante para os detalhes de como customizar a continuação da varredura. Nos modos de SSB & CW, o tempo de varredura é maior (pois a velocidade se reduz), porém não para.

6. Pressione o PTT (do microfone) para cancelar a varredura

Opcionalmente é possível pressionar os botões do microfone, [UP] (**UP**: para cima), ou [DWN] (**DOWN**: para baixo), por meio segundo, de modo a iniciar a varredura "para cima" ou "para baixo" (conforme o botão), e se exclusivamente o **MENU #37** (MIC SCAN) estiver LIGADO ("**ON**").

FT-817ND

Manual de Operação

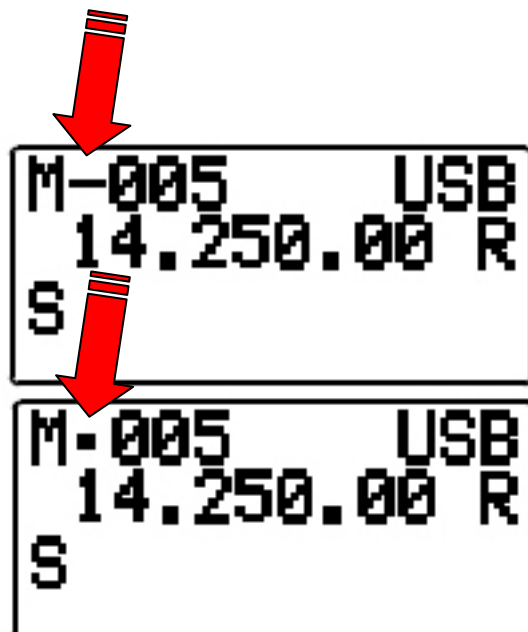
"Pulando" Canais de Varredura: (Sómente no Modo de Memória)

Após programar os canais de memória, com frequências de estações de sua preferência, podem existir ocasiões, em que a varredura destes canais não seja desejada.

Por exemplo, as frequências de Estações Comerciais de AM ou FM, que foram armazenadas na memória, quando uma varredura for efetuada, irão "confundir" a lógica de operação desta "varredura de canais". Estas estações transmitem continuamente (24h por dia !), e seria conveniente um meio de "pular", estes canais de memória.

Para remover um canal de memória de uma varredura:

1. Pressione [**F**] momentaneamente, girando [**SEL**] de modo a selecionar a Linha de Operação #2 [**MW, MC, TAG**].
2. Carregue o número de (canal de) memória a ser "pulado".
3. Pressione [**B**] (MC) momentaneamente, o "-" (**travessão**), no número de canal de memória, transforma-se em um "." (**ponto**), isto indicará que este canal de memória será "pulado" em uma operação de "varredura" de canais de memória (vide a ilustração abaixo, na **seta vermelha**).



Um Canal de Memória que será "pulado", tem um "." (ponto)

FT-817ND

Manual de Operação

4. Repita as **etapas 2** e **etapa 3** (anteriores), tantas vezes quanto necessário, de modo a selecionar os canais que serão "pulados", em uma varredura de canais de memória.

5. Inicie a "varredura de canais de memória".

Será observado que os canais selecionados (com o "." ponto) como descrito anteriormente, serão "pulados", no "ciclo de varredura dos canais de memória".

6. Pressionando o **PTT** (do microfone) cancela a varredura, e a seleção dos canais, pode ser agora manual, através do botão [**SEL**]. Observe que no modo manual, os canais "pulados", são apresentados.

7. Se o canal "pulado" for (novamente) desejado em uma varredura, pressione [**B**] (MC), e o "." (ponto), retorna para "-" (travessão).

NT:

Observe que "/" é "barra", e o sinal "\" é a "contra-barra"

Outro sinônimo para "-" (**travessão**) é "hífen"

FT-817ND

Manual de Operação

Opções de Parada da Operação de Varredura

A operação de varredura de canais de memória requer que o SQUELCH esteja ajustado de tal modo, que não existe nenhum sinal (de áudio) no receptor (o squelch está fechado). A operação assume que um sinal forte o suficiente, para a "abertura do squelch", é um sinal digno de observação.

Após a varredura ter parado, neste sinal, o transceptor (ou seja, o receptor deste) permanecerá por **5 (cinco) segundos**, neste canal de memória. Este tempo, em segundos, é o valor de fábrica, para a permanência em um canal de varredura, que possui um sinal audível.

Utilize o MENU #41 (RESUME), para alterar este valor, entre uma das seguintes opções de temporização: **3 (três)**, **5 (cinco)** ou **10 (dez) segundos**.

Observe que este "sinal audível", pode ser ruídos, apitos, ou emissões que não sejam intelegíveis (sinais de comando, por exemplo), não necessariamente voz de humanos.

A Operação PMS

Para limitar a **varredura** (ou **sintonia**) dentro de uma faixa de valores limitados de frequências, você pode utilizar o recurso da Operação **PMS** ("Varredura Programada de Memória"), a qual utiliza um par de "memórias especiais", chamadas de ("**M-PL**" e "**M-PU**").

Esta opção é particularmente interessante para percorrer determinados "pedaços" de uma faixa de radioamadores mais extensa (chamados "segmentos da faixa"), na possibilidade de alguma atividade (sinais). Por exemplo, em 40m/CW, seria de **7.000 khz a 7.050 khz**, um segmento da faixa (de frequências) chamado de "sub-faixa⁴⁸ de telegrafia", onde espera-se alguma atividade em um Domingo qualquer, pela manhã, por exemplo...

⁴⁸ Embora a modalidade telegrafia (CW ou **A1a**) seja a única que é permitida, em todas as faixas de radioamadores (de **MF** até **SHF**!). Na faixa de **10 Mhz (30m)**, p. ex., não é permitido operar em fonía !

FT-817ND

Manual de Operação

Ajustar a PMS, é fácil:

1. Armazene os limites do segmento de faixas (ou frequências) desejado, no par de memórias especiais PMS. A menor frequência, em "M-PL" ("memory lower": mais baixa) e a maior em "M-PU" ("memory upper": mais alta)
2. Pressione [F] momentaneamente, girando [SEL] de modo a selecionar a Linha de Operação #3 [STO, RCL, PMS]
3. Pressione [C] (PMS): A indicação "PMS" será apresentada no canto superior esquerdo do display, significando que a função PMS, está ativa.

A sintonia e varredura, estão agora limitadas à duas frequências, pré-programadas nas memórias indicadas anteriormente.

EXEMPLO:

Limitar a sintonia e varredura entre 50.090 khz e 50.110 khz, ou seja na faixa de 6 metros (50 Mhz) para alguma atividade, ou em CW, ou em SSB (USB).

1. Pressione [V/M] para garantir um Modo de VFO, usando [SEL] ou [DIAL], como necessário, sintonize o VFO do transceptor em "50090.00" (khz), ou seja, **50.090,00 khz**
2. Pressione [F] momentaneamente, girando [SEL] de modo a selecionar a Linha de Operação #2 [MW, MC, TAG].
3. Pressione [A] (MW) momentaneamente, gire [SEL] de modo a selecionar o canal especial PMS "M-PL" ("lower": menor frequência)
4. Pressione [A] (MW) por um segundo, de modo a armazenar o valor da frequência no canal especial "M-PL".
5. Usando [SEL] ou [DIAL], como necessário, sintonize o VFO do transceptor em "50110.00" (khz), ou seja, **50.110,00 khz**
6. Pressione [A] (MW) momentaneamente, gire [SEL] de modo a selecionar o canal especial PMS "M-PU" ("upper": maior frequência)
7. Pressione [A] (MW) por um segundo, de modo a armazenar o valor da frequência no canal especial "M-PU".
8. Pressione [F] momentaneamente, girando [SEL] de modo a selecionar a Linha de Operação #3 [STO, RCL, PMS].

FT-817ND

Manual de Operação

9. Pressione [C] (PMS) momentaneamente, e a operação de sintonia, em memória ou VFO, estará limitada entre, **50090.00 khz** e **50110.00 khz**, (ou seja, de **50.090,00 khz a 50.110,00 khz** - **inclusive**), até que a tecla [V/M], **seja pressionada**.

Nota:

A resolução de frequência para esta faixa é de 100 khz, muito embora a resolução de frequência seja menor (vide **Anexo 1 - um** - para dimirir dúvidas de leitura de frequências)

FT-817ND

Manual de Operação

"Dual Watch" (DW)

A operação "Dual Watch" é similar em alguns aspectos à varredura (de VFO: Frequências, ou de Canais de Memória)

Neste tipo de operação, o receptor está sintonizado na frequência do VFO-a, e este deve estar com squelch fechado (ou seja: "sem raído"), enquanto verifica se existe atividade ("sinais") periodicamente na frequência sintonizada no VFO-b (ou vice-versa).

Um exemplo típico, é a operação em **6 metros** (50 Mhz).

Selecionando a frequência de "**50110.00**" (khz), ou seja, de 50.110,00 khz no VFO-A (**USB**), enquanto efetua a verificação de alguma atividade ("sinais") em **10 metros** (28 Mhz), na frequência de "**28885.00**" (khz), isto é, 28.885,00 khz, sintonizada no VFO-B (**USB**).

Observamos que a frequência de **50110.00 khz** é a frequência internacional (para DX) de chamada em 6 metros.

Tanto quanto **28885.00 khz** é a frequência de uma "rede mundial" de operadores de 6 metros, em 10 metros, uma espécie de "ponto de encontro dos operadores de 6 metros" !

O motivo de ser selecionada esta frequência em 10 metros, é simples, por seu alcance, 10 metros permite que estações ao redor do Planeta, possam se intercomunicar, na eventualidade de 6 metros estar "fechada".

Observe entretanto, que efetivas transmissões em 10 metros, no Brasil, nesta frequência, segundo a legislação vigente (**Norma N31/94**), sómente são permitidas à radioamadores da Classe "A".

FT-817ND

Manual de Operação

Para ativar a "DW":

1. Ajuste a frequência de transmissão e recepção no **VFO-A**, e ajuste a frequência de verificação, no **VFO-B**.

2. Retorne ao VFO-A, e ajustando (girando): 

No exato ponto, em que o ruído silencia.

3. Pressione [**F**] momentaneamente, girando [**SEL**] de modo a selecionar a Linha de Operação #5 [**SCN, PRI, DW**].

4. Pressione [**C**] (DW) momentaneamente, ativando o "Dual Watch" (o símbolo "DW" aparece no canto inferior esquerdo, display).

5. A cada 5 (cinco) segundos o VFO-B é verificado, enquanto o transceptor ("a recepção"), permanece no VFO-A.

6. Se houver atividade ("sinais") no VFO-B, durante esta verificação, o transceptor ("a recepção") passa automaticamente ao VFO-B, e o ponto decimal (que para nós é uma vírgula), irá piscar.

7. Pressione [**C**] (DW) momentaneamente, para desativar o modo "**Dual Watch**".

Atenção !

Se o **PTT** (do microfone) for apertado. O **DW** não é cancelado.

FT-817ND
Manual de Operação

OPERAÇÃO NA FREQUÊNCIA DE EMERGÊNCIA DO ALASKA

Este texto não será traduzido, pois não compete ao Brasil.

ATENÇÃO !

Sugerimos não operar nesta frequência (nem para testes !)

FT-817ND

Manual de Operação

Operação do Menu de Opções

(Diretrizes)

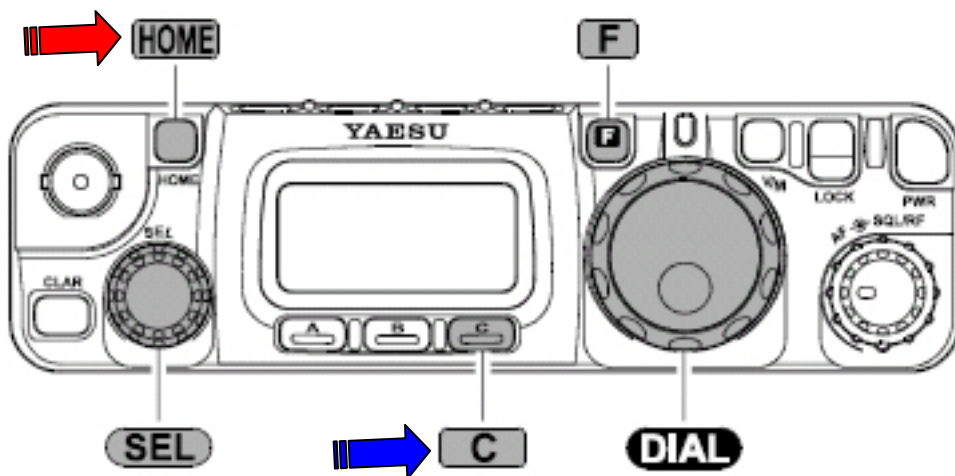
O sistema de Menu, permite que você customize uma grande variedade de características e aspectos de performance do transceptor Yaesu FT-817ND. Após ajustar as configurações desejadas, você irá observar que não será mais necessário reajustá-las em suas operações diárias.

Operação

1. Pressione [**F**] por um segundo, um Número de Menu bem como uma ligeira descrição, aparecerá no display.
2. Girando o botão [**SEL**], selecione o Número do Ítem de Menu desejado.
3. Girando o botão [**DIAL**], ajuste o valor do Número do Ítem de Menu desejado.
4. Pressionando [**F**] mais uma vez, por um segundo, o valor do Número do Ítem de Menu será armazenado (*alterado* ou *não*)

Atenção !

- Na etapa 3, acima, ao pressionar o botão **HOME** (na *seta vermelha*), momentaneamente, os "valores de Fábrica" (*padrão*) serão restabelecidos.
- Na etapa 4, acima, se pressionar o botão [**C**] (na *seta azul*), momentaneamente, qualquer modificação Será cancelada. Nada será modificado.



FT-817ND
Manual de Operação
Funções de Menu

(descritivo em ordem numérica)

Menu Item 01 [144 ARS]

Função: Ativa ou Desativa o ARS em 144 Mhz (2m)

Valores: OFF e ON

Default⁴⁹: ON (depende da versão do transceptor)

Menu Item 02 [430 ARS]

Função: Ativa ou Desativa o ARS em 430 Mhz (70cm)

Valores: OFF e ON

Default: ON (depende da versão do transceptor)

Menu Item 03 [9600 MIC]

Função: Ajusta o nível de áudio para o TNC, em **9600b**

Valores: de 0 a 100

Default: 50

Menu Item 04 [AM&FM DL]

Função: Habilita ou Desabilita [**DIAL**] em **AM** e **FM**

Valores: ENABLE e DISABLE

Default: DISABLE

Menu Item 05 [AM MIC]

Função: Ajusta o nível de áudio do microfone em AM

Valores: de 0 a 100

Default: 50

⁴⁹ A palavra “*Default*” é de origem francesa. Significa “por falta”, ou “valor por falta” (*de outro*).

FT-817ND

Manual de Operação

Menu Item 06 [AM STEP]

Função: Seleciona o passo em **AM**.

Valores: 2.5, 5, 9, 10, 12.5 e 25 kHz

Default: 5 kHz (depende da versão do transceptor)

Menu Item 07 [ANTENNA]

Função: Seleciona o conector de antena a ser utilizado

Valores: FRONT e REAR

Default: em HF: REAR (**traseiro**)
em 50/144/430 MHz: FRONT (**frontal**)

Nota: "R" no display, indica selecionado conector traseiro.

Menu Item 08 [APO TIME]

Função: Seleciona o tempo para o APO atuar

Valores: OFF, 1 hora a 6 horas

Default: OFF

Menu Item 09 [ARTS BEEP]

Função: Seleciona o tipo do beep no modo ARTS

Valores: OFF, RANGE e ALL

Default: RANGE

OFF: Nenhum som é produzido. Você deve ver o display !

RANGE: Um tom alto (**agudo**) é produzido quando estiver no alcance ("in range"), um tom baixo (**grave**) quando for a do alcance ("out range")

ALL: Um tom alto (**agudo**) é produzido na operação de "polling" entre os transceptores com esta função. Ou seja, a cada 25 segundos é efetuado um "polling" ("consulta"). **Quando**, e **se** estiver fora do alcance ("out range"), um tom baixo (**grave**) é produzido.

FT-817ND

Manual de Operação

Menu Item 10 [BACKLIGHT]

Função: Seleciona o modo da "lâmpada" do display

Valores: OFF, ON e AUTO

Default: AUTO

OFF: Desliga a "lâmpada"

ON: Liga a "lâmpada" continuamente

AUTO: Acende a "lâmpada" por 5 (cinco) segundos após qualquer tecla ser pressionada (automático)

NT: Esta iluminação consome muita bateria !

Menu Item 11 [BATT-CHG]

Função: Seleciona o tempo de recarga de bateria

Valores: 6, 8 e 10 horas

Default: 8 h

NT: Baterias de Ni-CD, o valor deve ser de **8 (oito) horas** !

Menu Item 12 [BEEP FREQ]

Função: Seleciona a frequência de áudio do "beep"

Valores: 440 hz (grave) **ou** 880 Hz (aguda)

Default: 880 Hz

Menu Item 13 [BEEP VOL]

Função: Seleciona o volume do "beep"

Valores: de 0 a 100

Default: 50

FT-817ND

Manual de Operação

Menu Item 14 [CAT RATE]⁵⁰

Função: Seleciona a velocidade de comunicação entre o transceptor (DATA), e o microcomputador (pela serial) ao CAT.

Valores: 4800b, 9600b ou 38400b

Default: 4800 bps

Menu Item 15 [COLOR]

Função: Seleciona a cor de iluminação do display

Valores: COLOR1 (Blue), COLOR2 (Amber) ou COLOR3 (Violet)

Default: COLOR1 (Blue)

Blue: Azul,
Amber: Amarelo (ou Âmbar)
Violet: Violeta (ou Roxo)

Menu Item 16 [CONTRAST]

Função: Seleciona o nível de contraste do display

Valores: de 1 a 12

Default: 5

Menu Item 17 [CW DELAY]

Função: Seleciona o "tempo de recuperação do receptor", (ou seja o tempo que demora entre parar de transmitir e o receptor estar a 90% de sua real capacidade - observe que a constante do AGC, deve ser ajustada também !), durante as operações com o "Break-In", em CW (o "VOX de CW")

Valores: de 10 a 500 ms

Default: 250 ms

Os passos de ajuste são de 10 ms. O "ms", é a abreviatura de milissegundos. Então, **1000 ms** é **1 (um) segundo**.

Um tempo de recuperação longo é preferível, se houverem muitas "pausas" (geralmente para pensar...) no seu câmbio.

⁵⁰ Por gentileza, vide Anexo 08 (oito): CAT – na p. 151, para os "Fatos & Mitos" de velocidade !

FT-817ND

Manual de Operação

Menu Item 18 [CW ID]

Função: Habilita ou Desabilita o Identificado de CW
(durante a operação com o **ARTS**)

Valores: OFF e ON

Default: OFF

Menu Item 19 [CW PADDLE]

Função: Seleciona a "polaridade" da "Chave de CW"

Valores: NORMAL e REVERSE

Default: NORMAL

NORMAL: "Polaridade" normal (padrão da maioria dos equipamentos !). A ponta ("tip") do plugue produz "dis", o meio ("ring") produz "dás", e mais a blindagem ("malha" ou "terra").

REVERSE: "Polaridade" invertida (você soldou ao contrário o plugue ?). A ponta ("tip") do plugue produz "dás", o meio ("ring") produz "dis", e mais a blindagem ("malha" ou "terra").

Menu Item 20 [CW PITCH]

Função: Seleciona a tonalidade do "oscilador de telegrafia", o Offset do BFO e a frequência central dos filtros.

Valores: de 300 hz a 1000 hz

Default: 700 hz

Pode ser ajustada em passos de 50 hz (!)

NT: Cuidado ao (re)ajustar este valor ! Sugerimos **500 hz...**

FT-817ND

Manual de Operação

Menu Item 21 [CW SPEED]

Função: Seleciona a velocidade do manipulador eletrônico ("keyer"), interno.

Valores: de 4 ppm a 60 ppm (wpm) ou de 20 cpm a 300 cpm

Default: 12 ppm (wpm) ou 60 cpm

A abreviatura "ppm" é palavras por minuto (do inglês "wpm")
A abreviatura "cpm" é caracteres por minuto (inglês "cpm")

O "cpm" é "coisa nova". Utiliza-se geralmente o "ppm" !

Observação de um Amigo Cedablista:

Ajuste o manipulador eletrônico, ou seja, transmita sempre, em uma velocidade que você é capaz de copiar !

Menu Item 22 [CW WEIGHT]

Função: Seleciona o peso ("weight") do manipulador eletrônico ("keyer"), interno.

Valores: 1:2.5 a 1:4.5

Default: 1:3.0

Este item é extremamente sub-utilizado por radioamadores brasileiros, e requer um texto adicional (**extenso**). Sugerimos enviar um e-mail, e solicitar "contar este segredo" (hi)

FT-817ND

Manual de Operação

Menu Item 23 [DCS CODE]

Função: Seleciona o modo DCS

Valores: São 104 valores distintos (vide ilustração abaixo)

Default: 023

Código DCS									
023	025	026	031	032	036	043	047	051	053
054	065	071	072	073	074	114	115	116	122
125	131	132	134	143	145	152	155	156	162
165	172	174	205	212	223	225	226	243	244
245	246	251	252	255	261	263	265	266	271
274	306	311	315	325	331	332	343	346	351
356	364	365	371	411	412	413	423	431	432
445	446	452	454	455	462	464	465	466	503
506	516	523	526	532	546	565	606	612	624
627	631	632	654	662	664	703	712	723	731
732	734	743	754	–	–	–	–	–	–

FT-817ND

Manual de Operação

Menu Item 24 [DIG DISP]

Função: Define o offset da frequência do display, durante as operações em "modos digitais" (DIG), ou "USER-L" ou em "USER-U"

Valores: de -3000 a +3000 hz

Default: 0 hz

Menu Item 25 [DIG MIC]

Função: Ajusta o nível de áudio de entrada, durante operações em "modos digitais" (DIG).

Valores: de 0 a 100

Default: 50

Menu Item 26 [DIG MODE]

Função: Seleciona o modo e banda lateral (se aplicável) para os "modos digitais" (DIG).

Valores: RTTY, PSK31-L, PSK31-U, USER-L e USER-U

Default: RTTY

RTTY: RTTY por AFSK em LSB

PSK31-L: PSK31 em LSB

PSK31-U: PSK31 em USB

USER-L: Programável pelo usuário, usando o **LSB**.

USER-U: Programável pelo usuário, usando o **USB**.

Nestes dois últimos (USER-L e USER-U), o "Offset" e "Offset da Portadora", são definidos no **MENUS #24** (DIG DISP) e no **MENU #27** (DIG SHIFT), respectivamente.

FT-817ND

Manual de Operação

Menu Item 27 [DIG SHIFT]

Função: Define a "Frequência de Injeção de Portadora"
Durante a operação nos modos digitais (DIG): USER-L/U

Valores: -3000 a +3000 Hz

Default: 0 Hz

Menu Item 28 [EMERGENCY]: USA Version only

Função: Habilita ou Desabilita operações na QRG do Alaska

Valores: OFF/ON

Default: OFF

O uso desta frequência é restrito a operações dentro de um raio de **92.6 km** do Estado Americano do Alaska, sendo utilizado exclusivamente, para operações de emergência.

Sua utilização no Brasil é ilegal !

Menu Item 29 [FM MIC]

Função: Ajusta o nível de áudio de entrada, em FM

Valores: de 0 a 100

Default: 50

Segundo nossas observações, "50" é um valor "demasiado" !

Sugerimos ajustar em "30" ou mesmo "20" para o microfone fornecido com o equipamento (o "microfone padrão" de mão), procure falar a cerca de 40 cm dele, se falar muito perto (costume de radioamador !), o áudio vai , com certeza, "saturar", e ninguém vai entender o que você ... fala !

Menu Item 30 [FM STEP]

Função: Seleciona os passos de sintonia para [SEL], em FM

Valores: 5, 6.25, 10, 12.5, 15, 20, 25 e 50 khz

Default: 5 khz (depende da versão do transceptor)

FT-817ND

Manual de Operação

Menu Item 31 [ID]

Função: Armazena seu Indicativo de Chamada

(no "Identificador de Telegrafia" - CW)

Até **8 (oito) caracteres**

O processo de gravação, é o seguinte:

1. Pressione o botão [SEL] momentaneamente de modo a iniciar a "escrita" dos caracteres (um sinal de "sublinha" piscante, aparece no display).
2. Gire [DIAL], selecionando o caracter desejado.
3. Gire [SEL] **uma vez, para a direita** ("um clique") de modo a gravar o caractere sob o "sublinha piscante", passando para o próximo (caractere).
3. Repita as etapas 2 e 3, **anteriores** até o final do texto.
4. Pressione o botão [SEL] para armazenar o texto final.

Default: YAESU

Menu Item 32 [LOCK MODE]

Função: Selecionar a operação do botão [DIAL]

Valores: DIAL, FREQ e PANEL

Default: DIAL

DIAL: "Trava" este botão

FREQ: "Trava" botões relacionados ao controle de frequência

PANEL: "Trava" todos os botões, exceto [PWR] e [LOCK]

Menu Item 33 [MAIN STEP]

Função: Ajusta a velocidade de sintonia.

Valores: FINE ou COARSE

Default: FINE

FINE: Ajuste "fino" (para sintonia vagarosa com [DIAL])

COARSE: Ajuste dobrado de sintonia (mais rápido).

FT-817ND

Manual de Operação

Menu Item 34 [MEM GROUP]

Função: Habilita/Desabilita a opção de **Grupo**, nas memórias

Valores: OFF e ON

Default: OFF

ON: As 200 memórias "padrão" são particionadas, em **10 (dez) grupos** de **20 (vinte) memórias**.

Menu Item 35 [MEM TAG]

Função: "Etiquetas" (textos), para a Indicação de Memórias.

Até **8 (oito) caracteres**, podem ser armazenados.

O processo de gravação, é o seguinte:

1. Busque o canal de memória a ser "textualizado".
2. Posicione-se no **MENU #35** (MEM TAG)
3. Pressione o botão [**SEL**] momentaneamente de modo a iniciar a "escrita" dos caracteres (um sinal de "sublinha" piscante, aparece no display).
2. Gire [**DIAL**], selecionando o caracter desejado.
3. Gire [**SEL**] **uma vez, para a direita** ("um clique") de modo a gravar o caractere sob o "sublinha piscante", passando para o próximo (caractere).
3. Repita as etapas 2 e 3, **anteriores** até o final do texto.
4. Pressione o botão [**SEL**] para armazenar o texto final.

Menu Item 36 [MIC KEY]

Função: Habilita/Desabilita botões do MIC para manipular **CW**

Valores: OFF e ON

Default: OFF

ON: O botão [**UP**] do microfone produz os "dis", e o botão [**DWN**], produz os "dás" (ative o manipulador eletrônico interno, vide **OPERANDO EM CW**, para isto funcionar !)

FT-817ND

Manual de Operação

Menu Item 37 [MIC SCAN]

Função: Habilita/Desabilita botões do MIC para varreduras.

Valores: OFF e ON

Default: ON

OFF: Os botões [UP] e [DWN] não possibilitam iniciar uma varredura de canais de memória, PMS ou de frequências.

Menu Item 38 [OP FILTER]

Função: Habilita/Desabilita os filtros opcionais.

Valores: OFF, SSB e CW

Default: OFF

Após instalar um filtro opcional (Collins), ative sua operação, por este MENU !

Menu Item 39 [PKT MIC]

Função: Nível de entrada de áudio durante operação a 1200b

Valores: de 0 a 100

Default: 50

Menu Item 40 [PKT RATE]

Função: Velocidade de operação em Rádio-Pacote (*packet*)

Valorese: 1200b ou 9600b

Default: 1200b

Menu Item 41 [RESUME]

Função: Tempo de retorno à "varredura".

Valores: OFF, 3, 5 e 10 (segundos)

Default: 5 s

Se em **OFF**, o microprocessador aguarda você pressionar [SCN], ou os botões no MIC, [UP] e [DWN], para reiniciar a operação de varredura, após uma parada (sinal/atividade).

FT-817ND

Manual de Operação

Menu Item 42 [RPT SHIFT]

Função: Ajusta a "decalagem" (Offset) para Repetidoras

Valores: de 0 a 99.99 MHz (!)

Default: Depende da versão do transceptor, e da faixa.

Cada faixa pode ser ajustada de modo independente.

Menu Item 43 [SCOPE]

Função: Seleciona o modo do "Analisador de Espectro"

Valores: CONT ou CHK

Default: CONT

CONT: Análise contínua

CHK: Um ciclo a cada **10 (dez) segundos**

Menu Item 44 [SIDETONE]

Função: Volume do "Sidetone"

Valores: de 0 a 100

Default: 50

Menu Item 45 [SQL/RF-G]

Função: Seleciona o modo do botão no painel [SQL/RF]

Valores: RF-GAIN ou SQL

Default: Depende da versão do transceptor

Menu Item 46 [SSB MIC]

Função: Ajusta o Nível de Áudio do MIC, em **SSB**

Valores: de 0 a 100

Default: 50

NT: Não exagere no nível de áudio, ou sua modulação ficará muito (muito mesmo !) "deformada" (hi). Achamos até que "50" (valor de fábrica), é até muito - Experimente entre "15" e "35"...

FT-817ND

Manual de Operação

Menu Item 47 [SSB STEP]

Função: Ajusta o "passo de frequência" para [SEL], em SSB

Valores: 1, 2.5 e 5 khz

Default: 2.5 khz

Menu Item 48 [TONE FREQ]

Função: Ajusta a frequência do tom **CTCSS**

Valores: São 50 (cinquenta) valores-padrão (na ilustração)

Default: 88.5 Hz

CTCSS (em hertz)					
67.0	69.3	71.9	74.4	77.0	79.7
82.5	85.4	88.5	91.5	94.8	97.4
100.0	103.5	107.2	110.9	114.8	118.8
123.0	127.3	131.8	136.5	141.3	146.2
151.4	156.7	159.8	162.2	165.5	167.9
171.3	173.8	177.3	179.9	183.5	186.2
189.9	192.8	196.6	199.5	203.5	206.5
210.7	218.1	225.7	229.1	233.6	241.8
250.3	254.1	—	—	—	—

Menu Item 49 [TOT TIME]

Função: Seleciona o tempo de espera do **APO**

Valores: OFF, de 1 a 20 (minutos)

Default: OFF

FT-817ND

Manual de Operação

Menu Item 50 [VOX DELAY]

Função: Ajusta o tempo de retorno do **VOX**

Valores: de 100 a 2500 ms (milisegundos)

Default: 500 ms

Atenção ! 1000 ms é **1 (um) segundo**.

Alguns Amplificadores Lineares (mais baratos) não toleram tempos muito curtos neste parâmetro.

Menu Item 51 [VOX GAIN]

Função: Ajusta o "Ganho de VOX" (sensibilidade à sua voz)

Valores: de 1 a 100

Default: 50

Menu Item 52 [EXTEND]

Função: Habilita/Desabilita do MENU #53 ao MENU #57

Valores: OFF e ON

Default: OFF

Habilitar este menu, através do **MENU #52 [EXTEND] !**

Menu Item 53 [DCS INV]

Função: Seleciona codificação DCS: **Normal** ou **Inverted**

Valores: Tn-Rn, Tn-Riv, Tiv-Rn e Tiv-Riv

Default: Tn-Rn

n = "normal"

iv= "invertido"

FT-817ND

Manual de Operação

Habilitar este menu, através do **MENU #52 [EXTEND] !**

Menu Item 54 [R LSB CAR]

Função: Ajusta o ponto de recepção em **LSB**

Valores: de -300 a +300 hz

Default: 0 hz

Habilitar este menu, através do **MENU #52 [EXTEND] !**

Menu Item 55 [R USB CAR]

Função: Ajusta o ponto de recepção em **USB**

Valores: de -300 a +300 hz

Default: 0 hz

Habilitar este menu, através do **MENU #52 [EXTEND] !**

Menu Item 56 [T LSB CAR]

Função: Ajusta o ponto de transmissão em **LSB**

Valores: de -300 a +300 hz

Default: 0 hz

Habilitar este menu, através do **MENU #52 [EXTEND] !**

Menu Item 57 [T USB CAR]

Função: Ajusta o ponto de transmissão em **USB**

Valores: de -300 a +300 hz

Default: 0 hz

FT-817ND


Manual de Operação

"CLONAGEM"

Utilizando o cabo de interconexão (ilustração na próxima página), entre dois equipamentos Yaesu FT-817ND, é possível "clonar", ou seja, "copiar", todas as características de um FT-817ND para o outro FT-817ND.

- Para facilitar as coisas, chame o primeiro FT-817ND de "**ORIGEM**". Este é o principal, e suas características é que, por definição sua, serão "copiadas".
- Chame o segundo FT-817ND de "**DESTINO**". Este é o secundário, e por definição sua, receberá as características do principal.

E siga as etapas a seguir:

1. Insira o cabo de interconexão, nos respectivos jaques **ACC**.
2. Desligue os dois equipamentos (álias, desligue antes de conectar o cabo !)
3. Aperte os dois botões abaixo (**juntos**), ligando primeiro, o **ORIGEM** com [PWR]
 O display na seta vermelha, é apresentado.
4. Aperte os dois botões acima (**juntos**), ligando depois, o **DESTINO** com [PWR]
5. No equipamento "**DESTINO**" aperte [C], o display na seta azul, é apresentado.
6. No equipamento "**ORIGEM**" aperte [A], o display na seta verde, é apresentado.

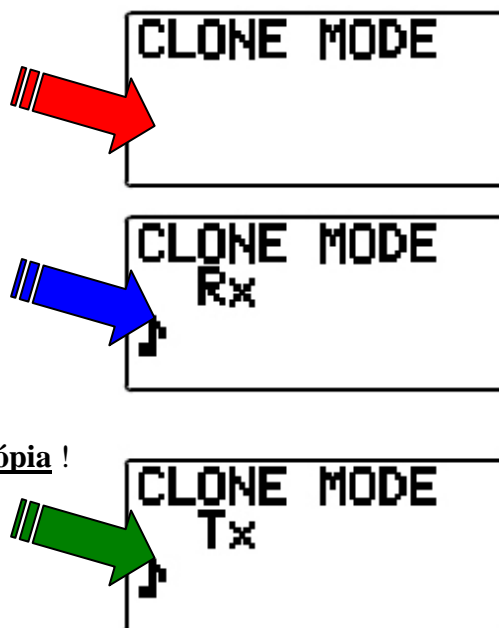
Neste momento, é efetuado entre a **ORIGEM** e o **DESTINO**, a cópia de características.

Se houver algum erro, é apresentado [ERROR] (*no display*)

Se não houver, o procedimento de cópia, é rápido

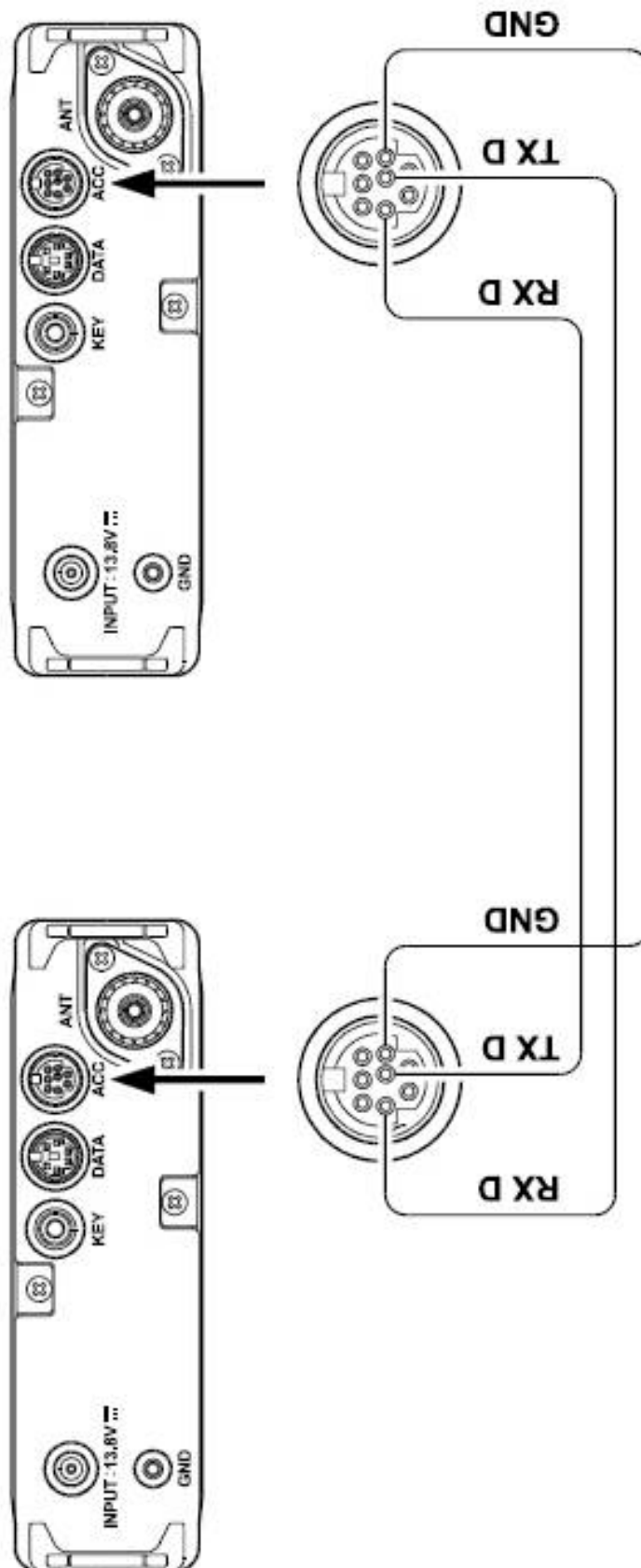
ATENÇÃO !

- Desligue primeiro o **DESTINO** !
- Depois o **ORIGEM** !
- Remova o cabo de interconexão do **ACC**.
- Religue os equipamentos, verificando a cópia !



FT-817ND
Manual de Operação

Cabo de Interconexão (para Clonagem)



FT-817ND

Manual de Operação

Anexo 1 (um)

(O Espectro Eletromagnético)

Segmento	Classificação	Abreviatura
10 khz a 30 khz	Very Low Frequency	VLF
30 khz a 300 khz	Low Frequency	LF
300 khz a 3000 khz	Medium Frequency	MF
3 Mhz a 30 Mhz	High Frequency	HF
30 Mhz a 300 Mhz	Very High Frequency	VHF
300 Mhz a 3000 Mhz	Ultra High Frequency	UHF
3 Ghz a 30 Ghz	Super High Frequency	SHF
30 Ghz a 300 Ghz	Extremely High Frequency	EHF

Nota:

Alguns autores consideram **328 Mhz** como o limite entre VHF e UHF !

Observe as unidades: 1000 khz = 1 Mhz
 1000 Mhz = 1 Ghz

Escreve-se a letra "k" (**kilo**) sempre minúscula

Escrevem-se as letras "G" (**Giga**) e "M" (**Mega**), maiúscula

A denominação "ciclos" ("megaciclos", etc) está obsoleta.

O nome da unidade de medida de frequência atualmente é o "**hertz**", abreviado "**hz**" (sempre tudo minúsculo)

Observe que o sistema de numeração americano (e inglês), utiliza o ponto no lugar da vírgula e vice-versa.

Então, o nosso "1.000.000", para eles é "1,000,000"

Leve isto em consideração ao identificar o valor das frequências em qualquer equipamento importado.

A QRG de 7 Mhz, para nós é **7.000 khz**, ou seja, *Sete mil kHz - ou sete mil vezes 1000 hz (1 khz), que é 7 milhões de hz, ou 7.000.000 hz*. A QRG de 7015.23 Mhz, deles (no display), para nós é **7.000,23 khz**: *Sete mil kHz + vinte e três décimos de hz, (23 * 10) ou seja +230 hz*).

Isto pode ser confuso, em alguns equipamentos (a maioria dos bons !), aqueles que possuem uma precisão de **0.001 khz**

FT-817ND

Manual de Operação

Isto é ... **1 hz** ! É o tal dos "três zeros" depois da vírgula (no caso do "ponto"), no display de alguns destes bons equipamentos.

De maneira a terminar com a tal da "achologia", incluímos abaixo, o que de verdade acontece na leitura de uma frequência de (bons) equipamentos digitais para radioamadores:

7.015,234 khz

Sete Mil e Quinze kilohertz,
e Duzentos e Trinta e Quatro hertz

(7015.23 khz)

7.055,034 khz

Sete Mil e Cinquenta e Cinco kilohertz,
e Trinta e Quatro hertz

(7055.03 khz)

7.120,004 khz

Sete Mil, Cento e Vinte kilohertz,
e Quatro hertz

(7120.00 khz)

Foi escolhida a faixa de 40 metros (7 Mhz), em todos os exemplos, pela sua popularidade, desta maneira facilitando a efetiva leitura das diversas frequências-exemplo.

A representação em **azul**, e entre parentêses, é como será apresentada a frequência no display do equipamento. Observe que a precisão é **10 hz** (0.01 khz) e não **1 hz** (0,001 khz) !

FT-817ND
Manual de Operação

Anexo 2 (dois)

Sugestão de um "pé" para apoiar o FT-817 (ND)
(Material extraído da *Internet*)

Idéia de LA9MGA (*Helge Karlsen*) – Montagem de LA2PIA (*Petter Sørensen*)



Montagem no Suporte da "Alça à Tiracolo": "Extendido"

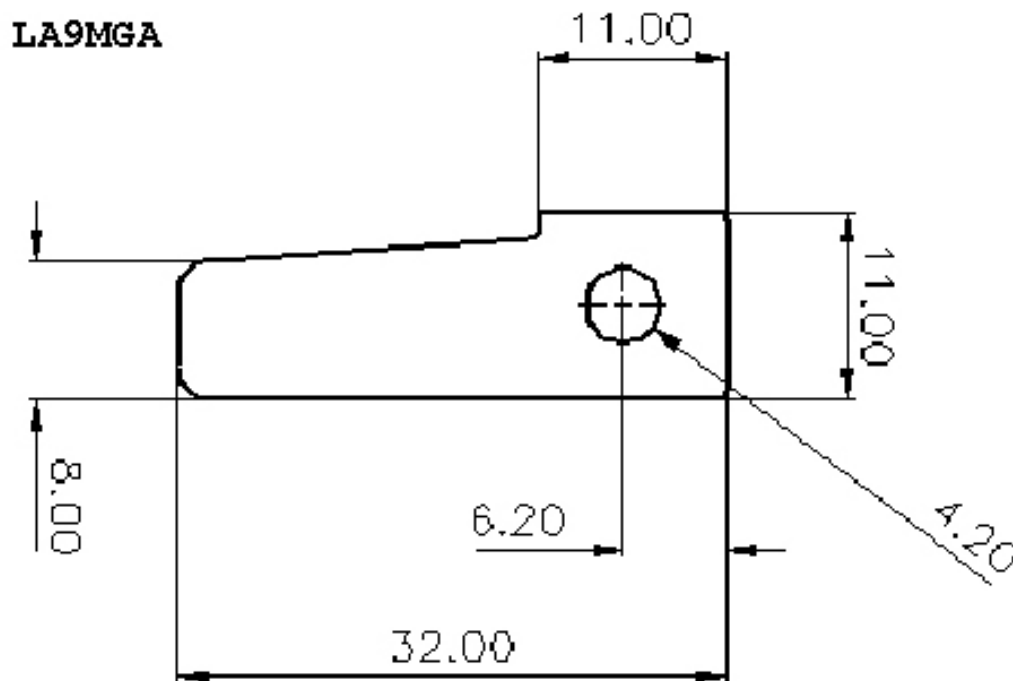


Montagem no Suporte da "Alça à Tiracolo": "Recolhido"

FT-817ND
Manual de Operação



Materiais do "Pé de Extensão"



Desenho do "Pé de Extensão"
(*todas as medidas em mm*)

FT-817ND

Manual de Operação

Anexo 3 (três)

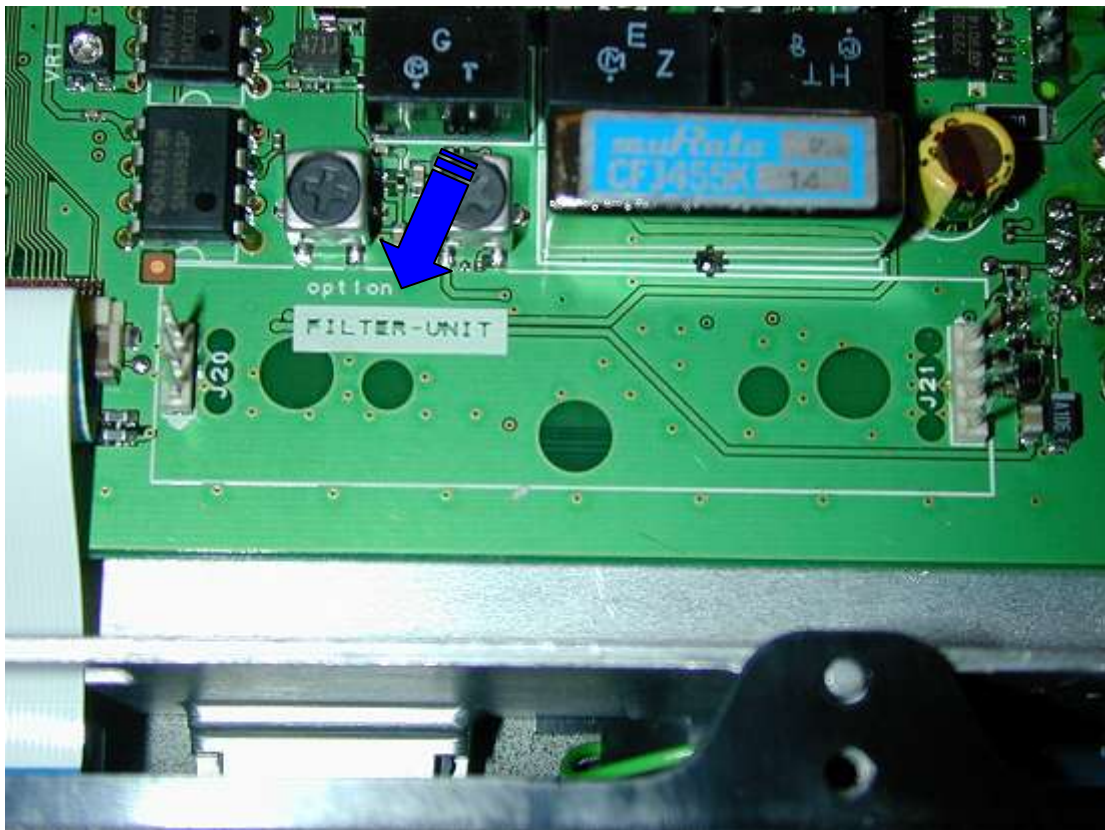
(Instalando o Filtro Opcional)

Autor: Dave Fifield, AD6A (California, USA)

(Material extraído da Internet)



A tampa superior retirada (o local do filtro, é indicado pela seta azul)



O "local de instalação do filtro" na placa superior ("Main Board")

FT-817ND

Manual de Operação



Instalando um filtro Collins (XF-115C) - *que é o utilizado no FT-1000MP...*



Pronto ! Encaixado no local... (Não esqueça de ativá-lo no [MENU #38](#) !)

FT-817ND
Manual de Operação

Anexo 4 (quatro)

Conectores Coaxiais:
Está perdido, no meio de tantas opções ?



PL-259 (USA)
TIPO "M" (JAPÃO) - MACHO
"UHF⁵¹ MACHO" (BRASIL)
Sem o redutor UG-175/6
Para coaxiais RG/C-213/U



PL-259 (USA)
TIPO "M" (JAPÃO) - MACHO
"UHF MACHO" (BRASIL)
Com o redutor UG-175/6
Para coaxiais RG/C-58/A/U



PL-258 (USA) – "BARREL"
"DUPLO-UHF FÊMEA"
ou
"CONECTOR DE EMENDA"

Se necessitar emendar cabos coaxiais, tanto "finos" como "grossos", utilize este conector, além de mais dois do tipo PL-259 (com ou sem redutor) Se a emenda ficar exposta (no tempo) após soldar e apertar, use fita isolante generosamente de modo a protegê-la de intempéries !



SO-239 (USA)
TIPO "M" (JAPÃO) - FÊMEA
"UHF FÊMEA" (BRASIL)
(Modelo "de Painel")



UG-175/6 (RG/C-58/59/A/U)

⁵¹ Gostaríamos de informar que esta série de conectores ditas "UHF", não são apropriadas à operações nas frequências superiores à 30 Mhz ! Sua impedância não é constante, além de sofrerem de outros problemas (humidade, vedação ao tempo, etc). Para frequências acima de 30 Mhz, prefira o BNC ou o "N", se aceita uma modesta sugestão.

FT-817ND
Manual de Operação



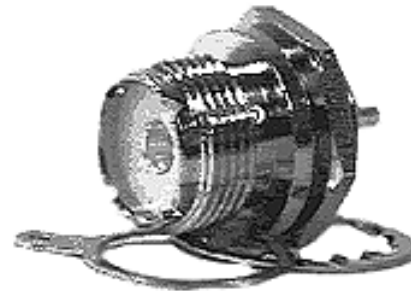
BNC Macho (Crimpar)



BNC Macho (Soldar)



UG-255 (USA)
“Adaptador para HT”
(“UHF Fêmea“ para “BNC Macho”)



SO-239 (USA)
TIPO “M” (JAPÃO) - FÊMEA
“UHF FÊMEA” (BRASIL)
(Modelo “de Rosquear”)



BNC Fêmea (De Rosquear)



Conector UHF (angular)

FT-817ND

Manual de Operação



BNC Fêmea (De Painel)



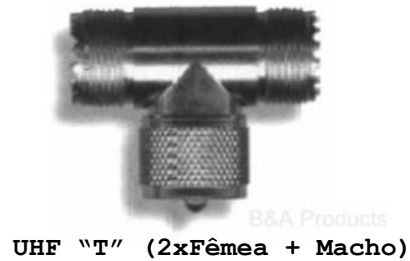
UHF "T"

B&A Products



BNC "Duplo-Fêmea"

Se necessitar emendar cabos coaxiais ("finos") utilize este conector, além de mais dois do tipo BNC "Macho" (de crimpar ou soldar). Se a emenda ficar exposta (no tempo) após soldar e apertar, use fita isolante generosamente de modo a protegê-la de intempéries.



UHF "T" (2xFêmea + Macho)



BNC "T" Fêmea

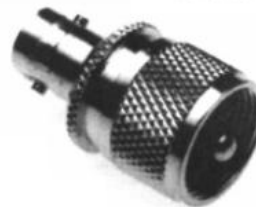


UHF (Macho) para [RCA \(Fêmea\)](#)



BNC "T" (2xFêmea +Macho)

B&A Products



UHF (Macho) para [BNC Fêmea](#)
(Experimente este no conector traseiro...)

FT-817ND

Manual de Operação



"N" (De Painel)

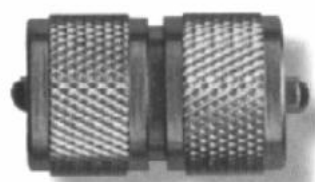


"N" (Rosqueável)



"N" Fêmea Extensão (Soldável)

B&A Products



UHF (Duplo Macho)



"N" (Duplo Macho)

B&A Products



BNC (Duplo Macho)



...e existem ainda diversos outros tipos...

FT-817ND

Manual de Operação

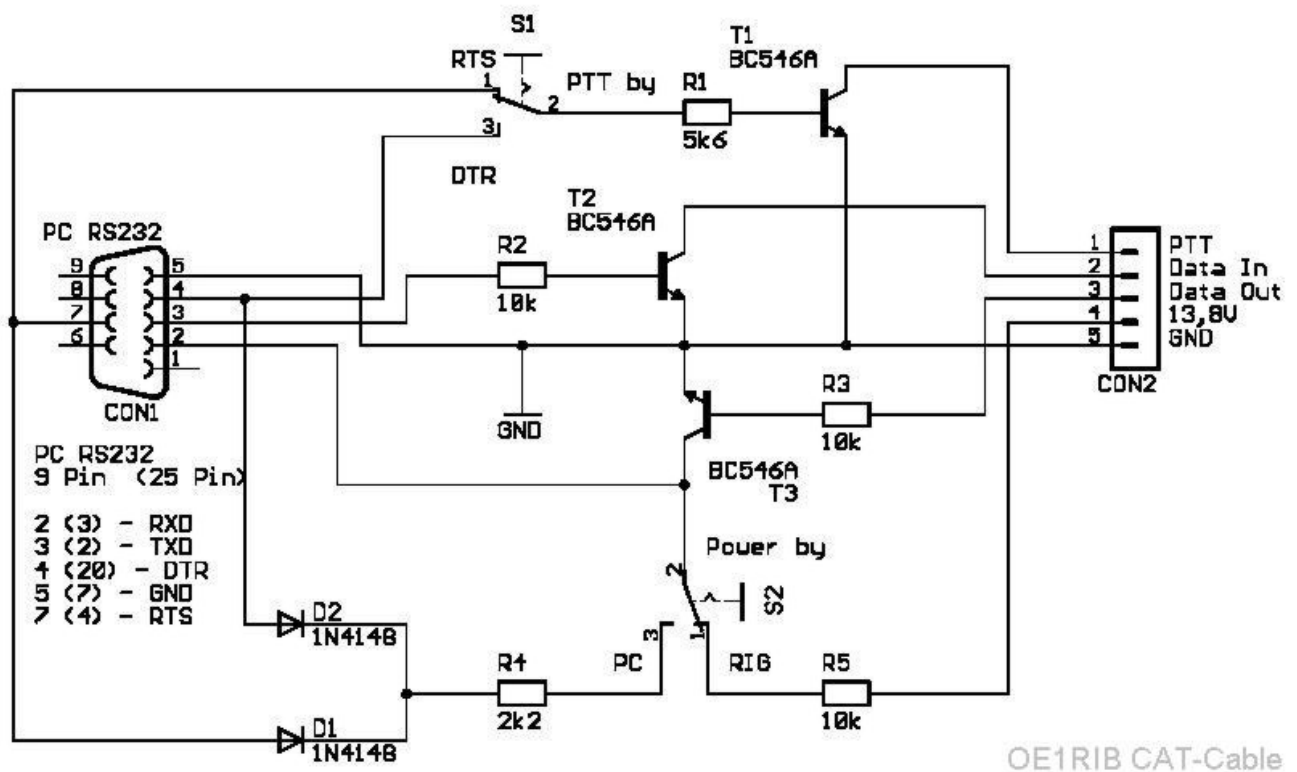
Anexo 5 (cinco)

(usando uma interface CAT alternativa)

Aviso ! Todo este material foi extraído da Internet.
O tradutor não assume nenhuma responsabilidade pela sua utilização.

Utilize esta informação para sua referência, e com cautela.

A Primeira Opção de CAT...



Mais ?

<http://www.funkamateur.de/inh1003.htm>

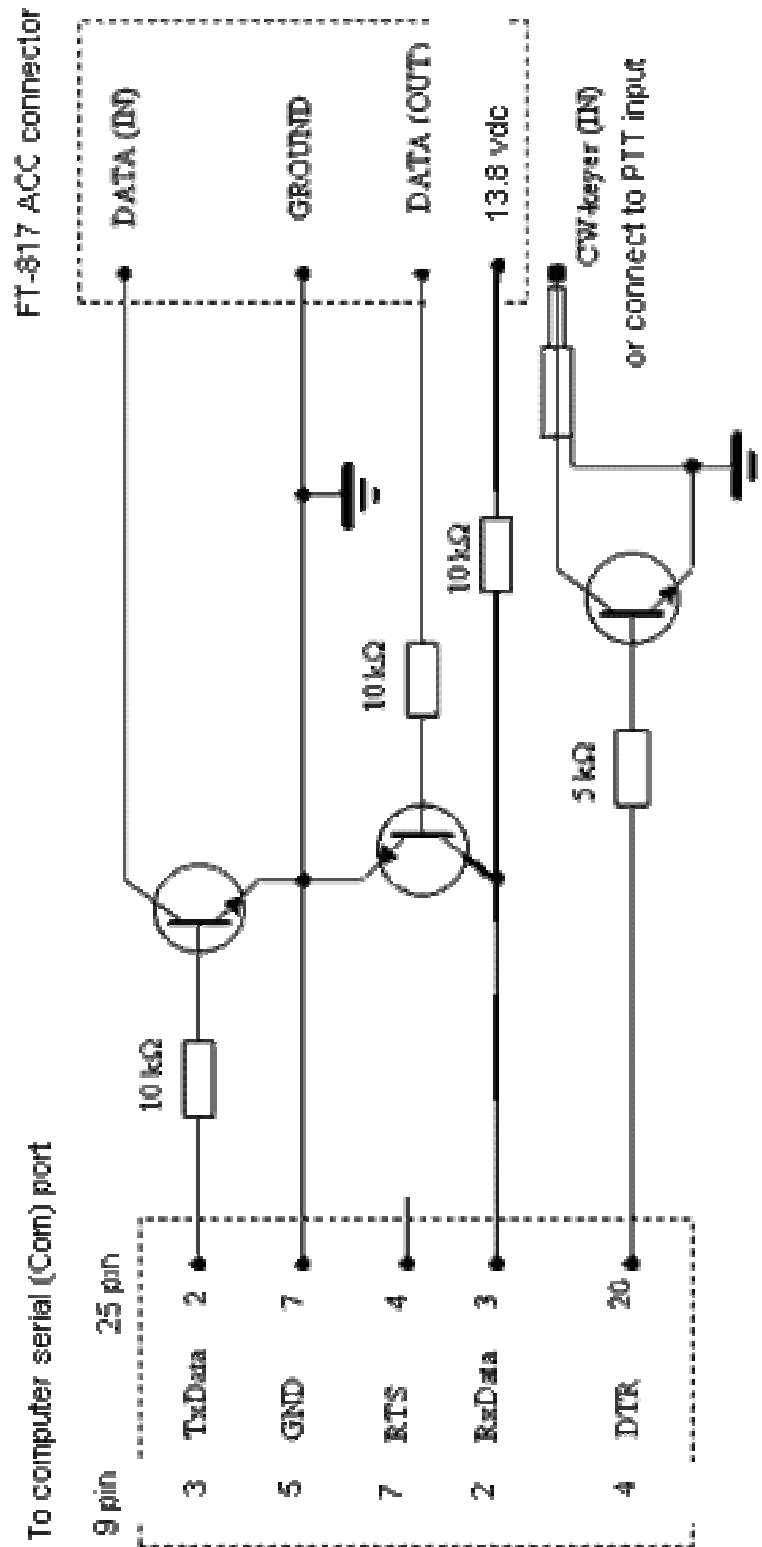
Os Detalhes do CAT, estão no **Anexo 8 (oito)** !

FT-817ND

Manual de Operação

A Segunda Opção de CAT...

CAT Cable for Yaesu FT-817 with Push-To-Talk or CW keyer control



All transistors are NPN type 2N3904 or equivalent

Adapted by Rick Bandla VE3CVG ORIGINAL FOUND AT <http://krsnodar.online.ru/namradio/macs/yaesu/cat.qjt> © 1997 RUSSIA TOMSK

Os Detalhes do CAT, estão no [Anexo 8 \(oito\)](#) !

FT-817ND

Manual de Operação

Anexo 6 (seis)

(O Menu de Serviço)

Aviso ! Este material foi extraído da Internet.

O tradutor não assume nenhuma responsabilidade pela sua utilização.

Se não tem certeza do que a opção de menu de serviço vai realizar, não a altere !

Alterar valores deste menu de serviço para “descobrir o que faz”:

Pode provocar danos irreparáveis, no seu FT-817ND !

Utilize esta informação para sua referência, e com cautela.

Para seleccionar o **Menu de Serviço**, que não aparece:

- APERTE: [A], [B] & [C] **JUNTOS**, E LIGUE O RÁDIO COM [PWR]

Use

[SEL]			[DIAL]
NR	Conteúdo	Ponto	Valor
1	HF1RXG RX GAIN	1.8MHz	181
2	HF2RXG RX GAIN	7MHz	91
3	HF3RXG RX GAIN	21MHz	123
4	50MRXG RX GAIN	50MHz	66
5	VHFRXG RX GAIN	144MHz	90
6	UHFRXG RX GAIN	430MHz	117
7	SSB-S9 SSB S-Meter	S9	70
8	SSB-FS SSB S-Meter	FS	59
9	FM-S9 FM S-Meter	S9	76
10	FM-FS FM S-Meter	FS	109
11	DISC-L FM Center	Meter	35
12	DISC-H FM Center	Meter	69
13	FM-TH1 FM	Squelch	82
14	FM-TH2 FM	Squelch	82
15	FM-TI1 FM	Squelch	14
16	FM-TI2 FM	Squelch	14
17	VCC Power Supply	Voltage	138
18	HF1-IC Over-current Prot	1.8MHz	111
19	HF2-IC Over-current Prot	7MHz	116
20	HF3-IC Over-current Prot	21MHz	111
21	50M-IC Over-current Prot	50MHz	113
22	VHF-IC Over-current Prot	144MHz	126
23	UHF-IC Over-current Prot	430MHz	113
24	HF1-HI RF Power HI	1.8MHz	116
25	HF1-L3 RF Power L3	1.8MHz	67
26	HF1-L2 RF Power L2	1.8MHz	21
27	HF1-L1 RF Power L1	1.8MHz	4
28	HF2-HI RF Power HI	7MHz	119
29	HF2-L3 RF Power L3	7MHz	65
30	HF2-L2 RF Power L2	7MHz	21

continua...

FT-817ND

Manual de Operação

continuação...

Use

[SEL]

[DIAL]

NR	Conteúdo	Ponto	Valor
31	HF2-L1 RF Power L1	7MHz	3
32	HF3-HI RF Power HI	21MHz	117
33	HF3-L3 RF Power L3	21MHz	63
34	HF3-L2 RF Power L2	21MHz	20
35	HF3-L1 RF Power L1	21MHz	2
36	50M-HI RF Power HI	50MHz	115
37	50M-L3 RF Power L3	50MHz	64
38	50M-L2 RF Power L2	50MHz	23
39	50M-L1 RF Power L1	50MHz	1
40	VHF-HI RF Power HI	144MHz	140
41	VHF-L3 RF Power L3	144MHz	93
42	VHF-L2 RF Power L2	144MHz	28
43	VHF-L1 RF Power L1	144MHz	12
44	UHF-HI RF Power HI	430MHz	103
45	UHF-L3 RF Power L3	430MHz	68
46	UHF-L2 RF Power L2	430MHz	21
47	UHF-L1 RF Power L1	430MHz	9
48	HF1TXG TX Gain	1.8MHz	67
49	HF2TXG TX Gain	7MHz	62
50	HF3TXG TX Gain	21MHz	67
51	50MTXG TX Gain	50MHz	89
52	VHFTXG TX Gain	144MHz	79
53	UHFTXG TX Gain	430MHz	69
54	HF1POM Power Meter Sens	1.8MHz	71
55	HF2POM Power Meter Sens	7MHz	72
56	HF3POM Power Meter Sens	21MHz	71
57	50MPOM Power Meter Sens	50MHz	70
58	VHFPOM Power Meter Sens	144MHz	83
59	UHFPOM Power Meter Sens	430MHz	64
60	ALC1-M ALC	Meter	204
61	ALC-M ALC	Meter	125
62	HF1-RV Reverse ALC	1.8MHz	13
63	HF2-RV Reverse ALC	7MHz	11
64	HF3-RV Reverse ALC	21MHz	21
65	50M-RV Reverse ALC	50MHz	15
66	VHF-RV Reverse ALC	144MHz	7
67	UHF-RV Reverse ALC	430MHz	28
68	CW-CAR Carrier Level	CW	252
69	AM-CAR Carrier Level	AM	210
70	DEV-W FM	Modulat	211

continua...

FT-817ND

Manual de Operação

continuação...

Use

[SEL]

[DIAL]

NR	Conteúdo	Ponto	Valor
71	DEV-N FM	Modulation	103
72	M-MTR FM	Modulation	188
73	CTCSS FM	Modulation	151
74	DCS FM	Modulation	129
75	LSB-CP SSB	Carrier Point	-19
76	USB-CP SSB	Carrier Point	-20

Notas (do Tradutor):

- Observe que serão **76** funções de menu à mais, além das **57** “normais”; Não esqueça de que o **MENU #52** ativa os próximos ! (de #53 a #57)
(*Leia na última página a adoção, de uma sugestão !*)
- A alteração de valores “*para descobrir o que fazem*”, nestas funções **pode provocar danos irreparáveis** ao FT-817ND, inutilizando-o por completo.
- O FT-817ND possui uma “**FlashEPROM**” e como tal qualquer configuração deste menu, irá operar diretamente à nível dela (**firmware**).
Este é o motivo, de poderem ser provocados, danos irreparáveis.
- Apesar de ser possível aumentar a potência de saída efetiva (RMS) do Transceptor **FT-817ND**, até cerca de **15 (quinze) Watts RMS**, através deste menu de serviço, por alteração de um valor específico, sugerimos não proceder à sua efetivação. Pois todos os componenetes de saída (na filtragem), não estão aptos a suportar este excesso de carga, em razão de seu dimensionamento, ou em outras palavras, em razão de sua tolerância à “*descasamentos de impedância*”, temperatura de operação, além de outros detalhes técnicos (corrente máxima de RF admitida, etc) relacionados à engenharia de projeto da saída.

Se você proceder à esta modificação, esteja ciente de que **pode danificar seu transceptor de modo a requisitar manutenção de alto-custo**, para seu reparo.

Este dano é reversível (*pagando para tal !*), **porém outros podem não ser !**

FT-817ND

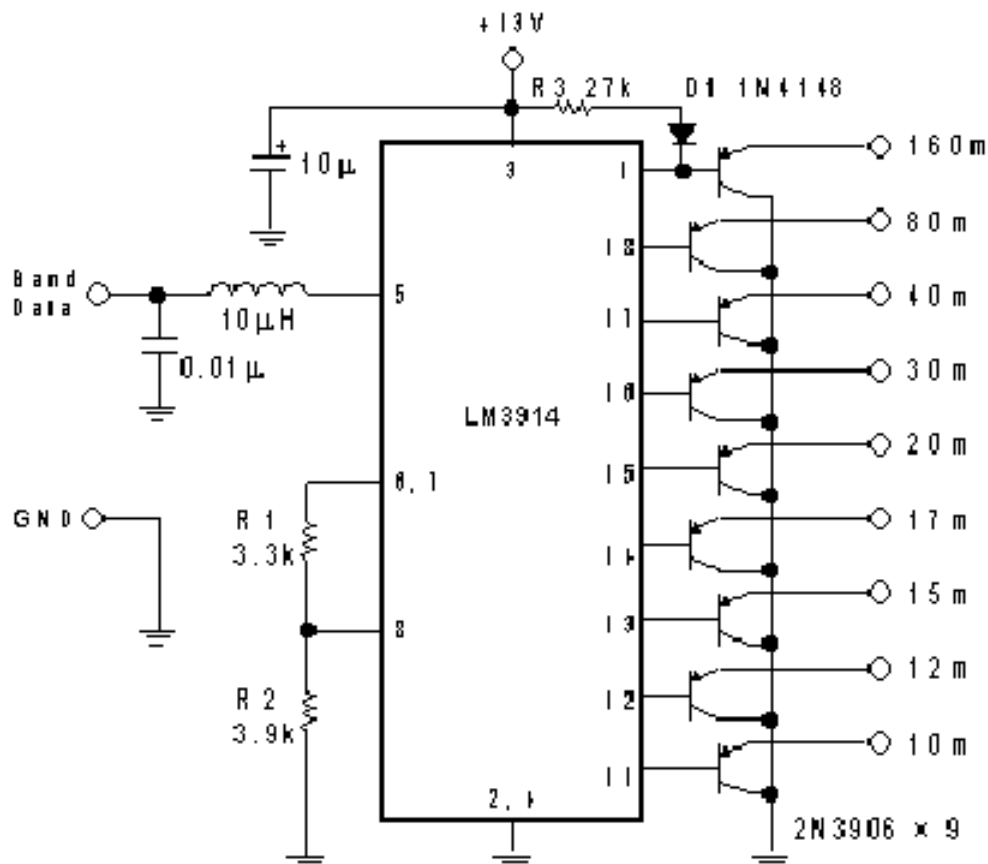
Manual de Operação

Anexo 7 (sete)

(usando a informação de tensão por faixa no jaque ACC)

Aviso ! Todo este material foi extraído da Internet.
O tradutor **não assume nenhuma responsabilidade** pela sua utilização.
Utilize esta informação para sua referência, e com cautela.

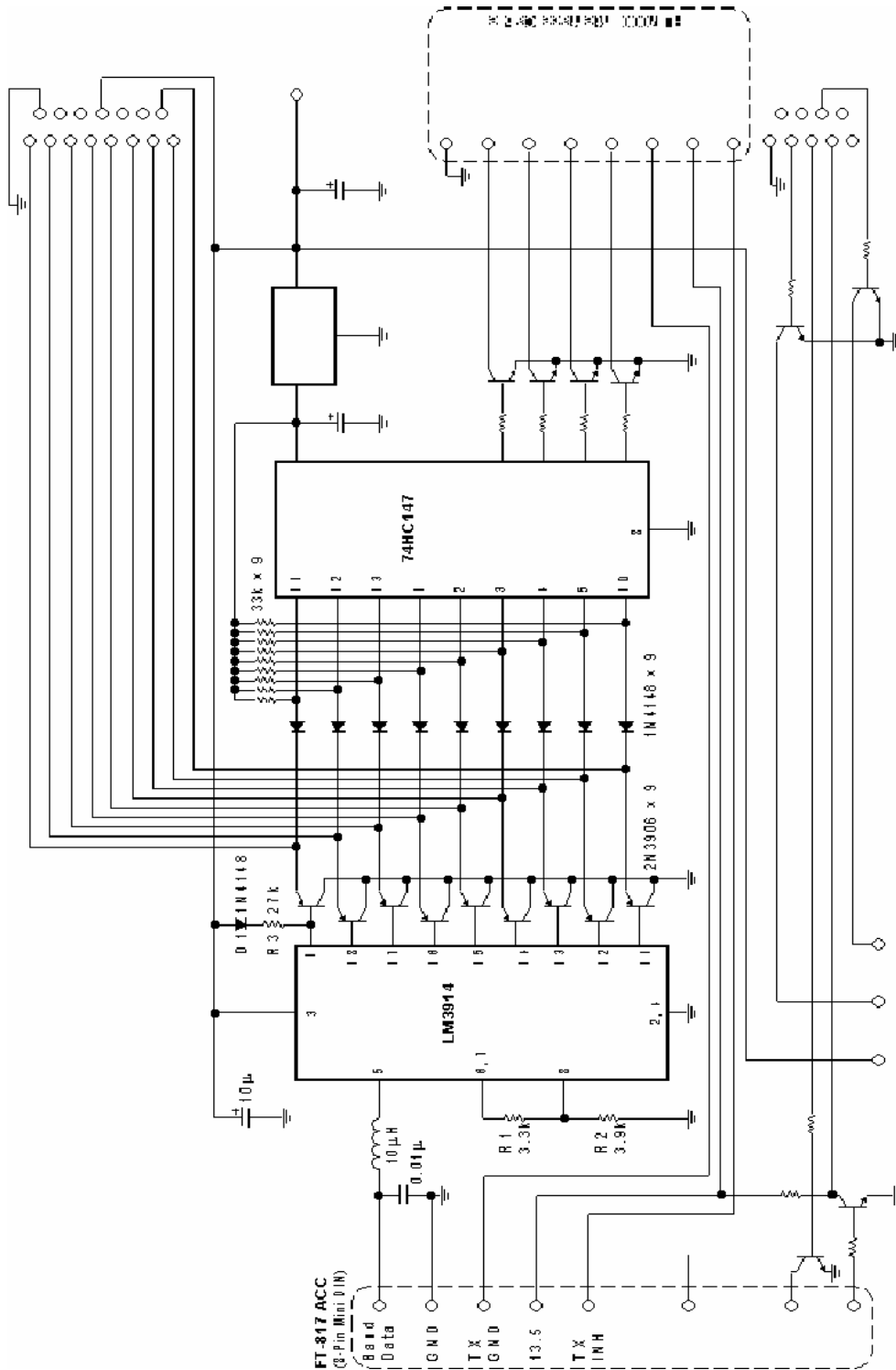
A Primeira Opção...



FT-817ND

Manual de Operação

A Primeira Opção... (continuação)



Mais ?

<http://www.k6xx.com/ft817/817bbox.html>

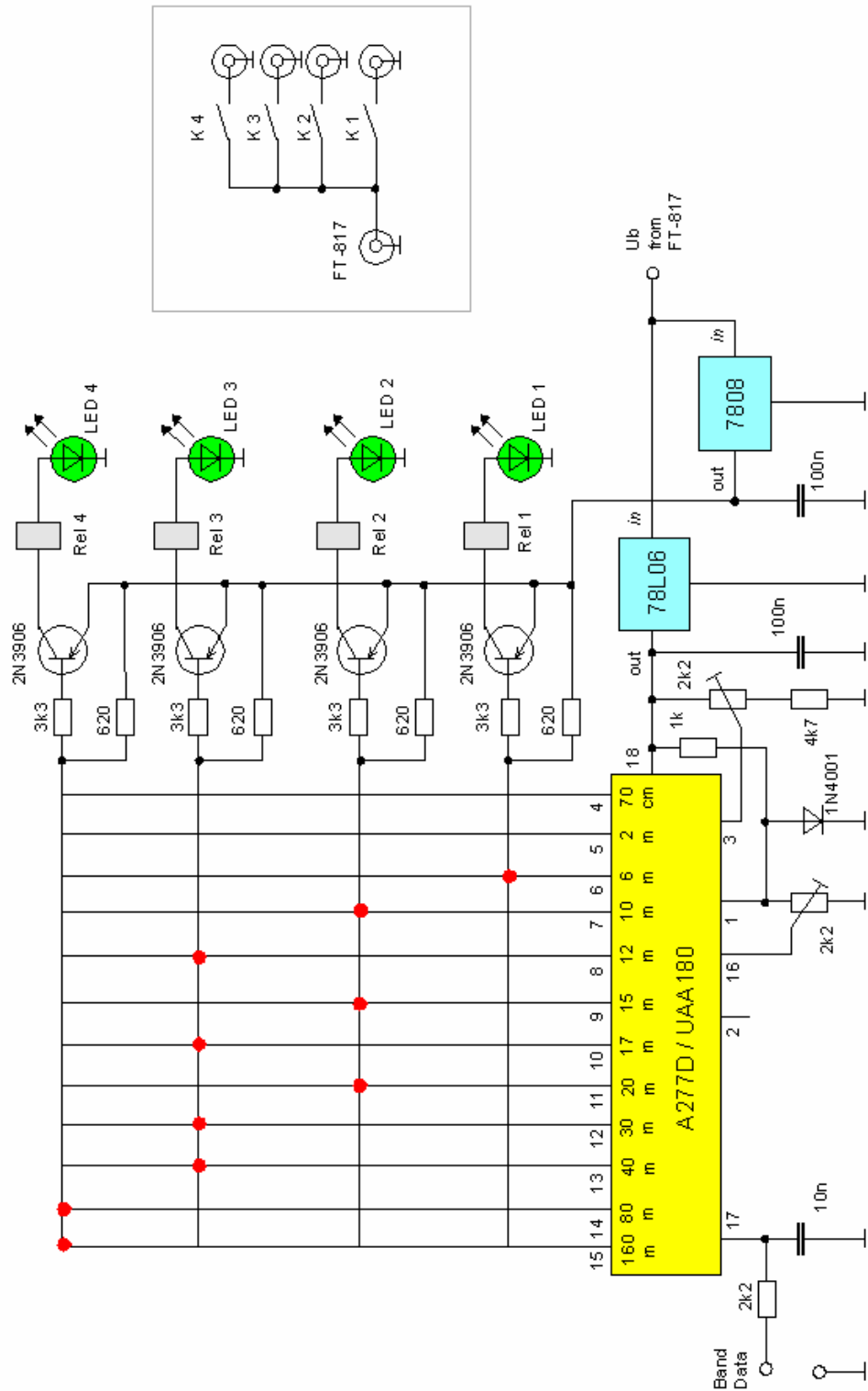
ou

<http://www.k6xx.com/ft817/817bbox.pdf>

FT-817ND

Manual de Operação

A Segunda Opção...



Mais ?

<http://www.diagram.com.ua/list/urtx-301.shtml>

FT-817ND
Manual de Operação

Anexo 8 (oito)



Introdução

("**Computer Aided Transceiver**")

O **Sistema de CAT**, do FT-817ND permite que o transceptor possa ser controlado por um microcomputador, compatível com o PC (IBM), ou outros equipamentos (dependendo do software utilizado)

São permitidas múltiplas operações de controle, complexas e passíveis de serem efetuadas com apenas um "clique no mouse", tanto quanto que software adicional, de terceiros, possa ser utilizado para se comunicar com o **817**, sem a intervenção do operador. Tais como programas destinados aos diversos Concursos de Radioamadores (e existem *zilhões* !) tanto nacionais, quanto internacionais, ou destinados a controlar determinados parâmetros do equipamento, ou com uma finalidade especial.

Por exemplo, para efetuar uma "varredura automática", o **817**, permite que o "Analizador de Espectro" (citado nesta tradução) seja utilizado, porém sua variação de frequências além de limitada é sómente visual, ou seja dentro de uma estreita gama de frequências.

Um programa de computador, projetado por este tradutor para uso particular, permite efetuar esta varredura de modo também automático, também visual e auditiva, alertando para eventuais "aberturas de propagação" bem como criando "tabelas de valores", para a intensidade de sinal (é utilizado em 6 metros ... hi)

O cabo de interconexão do CAT, **CT-62** é a conexão física, entre seu 817 através do jaque **ACC** (*traseiro*) e seu microcomputador, através da Porta Serial, padrão **RS-232C**.

Ele possui um conversor de níveis de tensão⁵², que convertem as tensões entregues pelo microprocessador, presentes no ACC, para as tensões admitidas pela Porta Serial padrão RS-232C, no microcomputador.

⁵² Tecnicamente falando, a RS-232C utiliza tensões próximas à **12Vcc**, e o FT-817ND entrega no ACC, tensões de controle, da ordem de **5Vcc** ("*Nível TTL*", portanto). É o chamado: "*Level Converter*"

FT-817ND

Manual de Operação

A "**Vertex Standard**" não produz programas de computador direcionados à operação do CAT, em razão da grande variedade de tipos de microcomputadores, aplicativos e sistemas operacionais disponíveis atualmente.

Entretanto o **817** (bem como outros equipamentos da Yaesu) são apoiados⁵³, por uma grande quantidade de produtores de software (*terceirizados*). Contacte seu representante local da Yaesu, para algumas sugestões, ou verifique nos anúncios de revistas especializadas (em *radioamadorismo*). Muitos estão presentes também na Internet, de modo que uma rápida pesquisa em algum "*motor de busca*" ("**Google**", por exemplo), vai lhe fornecer uma grande quantidade de informações (e "*bota grande nisto*" ! hi).

A informação contida nesta seção, permite que um programador de computador, possa entender, a estrutura de comandos e os **códigos operacionais** ("*opcodes*"), utilizados no Sistema de CAT do **817**.

NT:

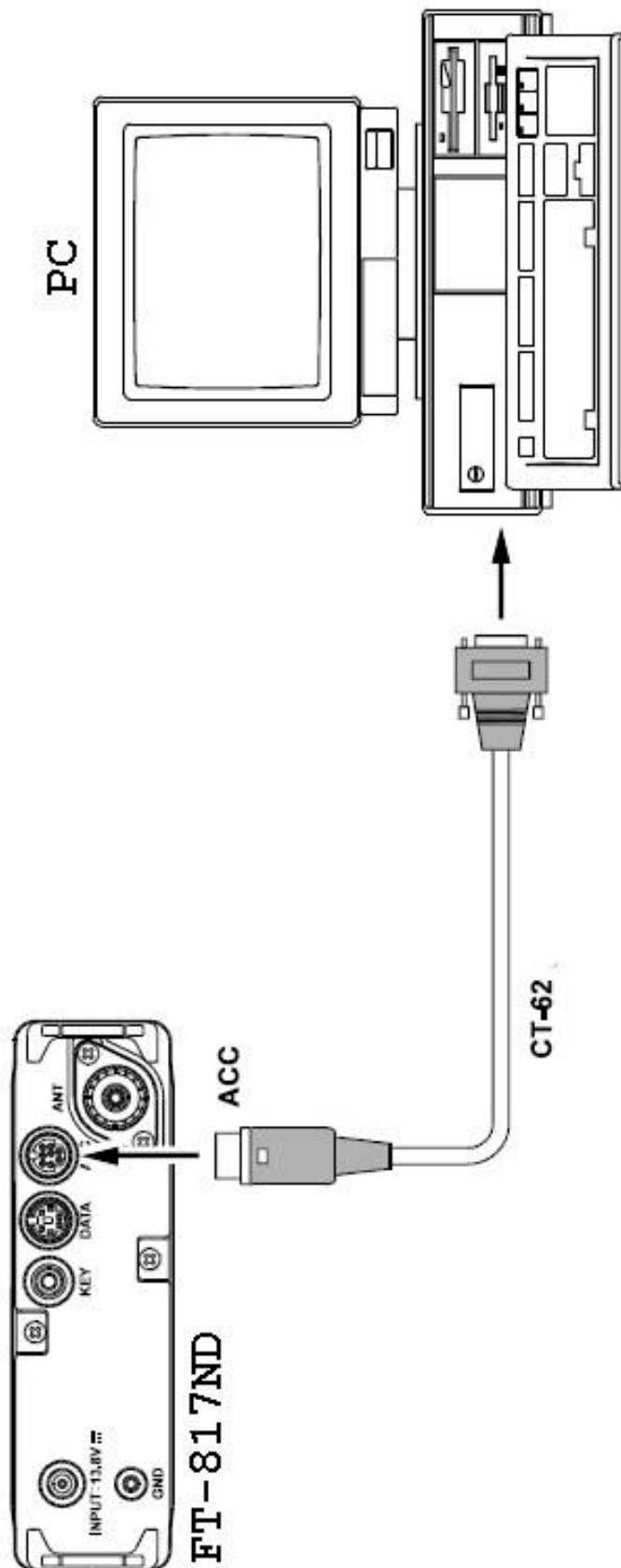
Ainda não existe um consenso entre os fabricantes de equipamentos para radioamadores, atualmente, de modo a padronizar a maneira pela qual o equipamento *comunica-se* com um microcomputador. A maioria utiliza protocolos proprietários, ou seja a Yaesu tem o **CAT**. Outros o "**CI-V**" (**Icom**), bem como o Protocolo da **Kenwood** (que não tem nome específico). Cada um deles possui a sua maneira de comunicação, e cada um deles tem suas vantagens e desvantagens. Quem controla esta comunicação é o microprocessador do equipamento, e quanto mais avançado (ou atual), mais simples se torna a comunicação. O próprio 817, possui um **microprocessador com memória** (*permanente*) **interna**, certas funções nele, não podem ser acessadas, bem como certos recursos não podem ser estendidos ("*frequências de transmissão*", por exemplo). Nestes casos (raros) é necessário, trocar o microprocessador (!), ou reprogramá-lo. Existe uma grande quantidade de "*opções numéricas*", e sua "*maneira de representação*". Um exemplo típico, é o sinal do **S-Meter**, que no **Yaesu** (neste) é fornecido com **4 (quatro) bits**, isto nos leva de "**0**" a "**15**" ("**0000**" a "**1111**" em binário). Em outros esta informação inexiste, ou possui menor (ou maior) quantidade de bits (!)

Esteja ciente de que um programa que funciona no **CAT**, não vai funcionar no **CI-V** ou **outros**, eles não tem um padrão !

⁵³ "*Torcemos o nariz*", quando escutamos o tal do "**suportados**", como sinônimo (*aportuguesado*) de "apoiados" (ou "admitidos") os quais julgamos mais apropriado neste caso. Em inglês, não há diferença entre um apoio físico e um apoio "subjetivo" (*apoiar um político*, seria algo como: "*support political persons*"). Então, "*até quando vamos suportar isto ?*" (hi). Na área de informática, parece que o pessoal não dá muito, ou nenhum valor, para isto ! E parece que a Língua Portuguesa, de nada vale !

FT-817ND

Manual de Operação



FT-817ND

Manual de Operação



"O Básico do Básico"

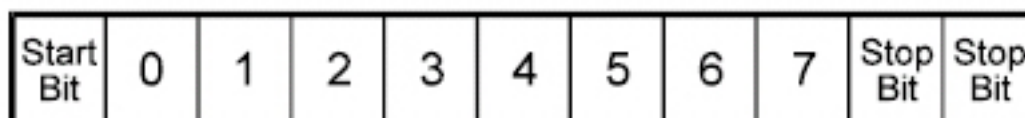
O Protocolo CAT

Todos os comandos enviados (ou recebidos) pelo microcomputador (por um programa ou aplicativo) ao transceptor consistem de **5 (cinco) bytes**, com um intervalo máximo de **200ms** (milissegundos) máximo entre a transmissão de cada um deles (de cada um dos cinco...)⁵⁴. De modo a facilitar as coisas, a estes **5 (cinco) bytes**, chamamos (a Yaesu pelo menos...hi) de "um bloco".

Observe que, então, cada byte terá um tempo máximo de **1000 ms** (200x5) para ser "transmitido" (e recebido). Mais do que óbvio de que **1000 ms**, é muito tempo em algumas operações e comandos enviados ao **817** (será então, **1 - um - segundo por byte** !)

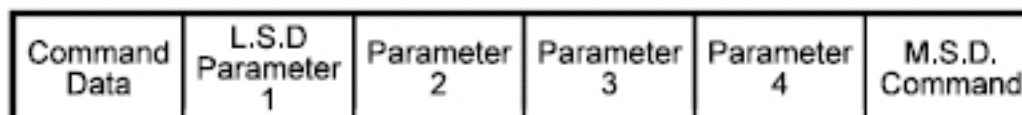
Aos primeiros 4 (quatro) bytes, deste "bloco", chamamos de "argumentos", e ao último byte (o **quinto**) de "opcode", ou "código operacional".

Esquemáticamente, teremos:



← **CAT DATA BYTE FORMAT**

FORMATO DO "BLOCO"



← **CAT 5-BYTE COMMAND STRUCTURE**

FORMATO DA ESTRUTURA DE COMANDO⁵⁵

⁵⁴ Observe que esta limitação de tempo, é do microprocessador do FT-817ND (um "HD64F2345FA").

⁵⁵ NT: LSD: "Least Significant Digit" e MSD: "Most Significant Digit", são o MENOS (é o "Argumento 1" ou "Parâmetro 1"), e o MAIS (é o "opcode" ou "comando") significativo dos Dados (ou Dígitos).

FT-817ND

Manual de Operação

- Cada byte do "bloco", consiste de:

Um "start bit";
 Oito bits de Dados;
Não há bit de paridade;
 Dois "stop bits".

Existem **17 (dezessete)** "códigos operacionais" (opcodes) distintos (determinados), para o 817, apresentados abaixo:

Descrição/Função	Parâmetro (s)				OpCode	Notas
LOCK ON/OFF	✖	✖	✖	✖	CMD	CMD = 00: LOCK ON CMD = 80: LOCK OFF
PTT ON/OFF	✖	✖	✖	✖	CMD	CMD = 08: PTT ON CMD = 88: PTT OFF
Set Frequency	P1	P2	P3	P4	01	P1 ~ P4 :Frequency Digits 01, 42, 34, 56, [01] = 14.23456 MHz
Operating Mode	P1	✖	✖	✖	07	P1 = 00: LSB, P1 = 01: USB, P1 = 02: CW, P1 = 03: CWR, P1 = 04: AM, P1 = 08: FM, P1 = 0A: DIG, P1 = 0C: PKT
CLAR ON/OFF	✖	✖	✖	✖	CMD	CMD = 05: CLAR ON CMD = 85: CLAR OFF
CLAR Frequency	P1	✖	P3	P4	F5	P1 = 00: "+" OFFSET P1 ≠ 00: "-" OFFSET P3, P4: CLAR Frequency 12, 34 = 12.34 kHz
VFO-A/B	✖	✖	✖	✖	81	Toggle
SPLIT ON/OFF	✖	✖	✖	✖	CMD	CMD = 02: SPLIT ON CMD = 82: SPLIT OFF
Repeater Offset	P1	✖	✖	✖	09	P1 = 09: "-" SHIFT P1 = 49: "+" SHIFT P1 = 89: SIMPLEX
Repeater Offset	P1	P2	P3	P4	F9	P1 ~ P4 :Frequency Digits 05, 43, 21, 00, [F9] = 5.4321 MHz
CTCSS/DCS Mode	P1	✖	✖	✖	0A	P1 = 0A: DCS ON P1 = 2A: CTCSS ON P1 = 4A: ENCODER ON P1 = 8A: OFF
CTCSS Tone	P1	P2	✖	✖	0B	P1 ~ P2: CTCSS Tone Frequency (Note 1)
DCS Code	P1	P2	✖	✖	0C	P1 ~ P2: DCS Code (Note 2)
Read RX Status	✖	✖	✖	✖	E7	(Note 3)
Read TX Status	✖	✖	✖	✖	F7	(Note 4)
Read Frequency & Mode Status	✖	✖	✖	✖	03	(Note 5)
POWER ON/OFF	✖	✖	✖	✖	CMD	CMD = 0F: POWER ON (Note 6) CMD = 8F: POWER OFF

FT-817ND

Manual de Operação

Muitos dos "opcodes" da listagem anterior, são apenas comandos do tipo "liga/desliga" (chamados de "**toggles**", no jargão de informática e/ou eletrônica digital).

Outros necessitam de algum parâmetro ou parâmetros para serem ajustados. Tendo ou não parâmetros, cada bloco deve obrigatoriamente possuir **cinco bytes**.

Qualquer "logiciel" ("software"⁵⁶) deve selecionar as instruções e parâmetros apropriados, organizá-los e preenchê-los de modo a permitir o comando do 817, pelo **CAT**.

Todos os valores de dados no CAT são em "**hexadecimal**"⁵⁷

Exemplos:

Construindo Comandos CAT

1: Setar a frequência do **VFO**, em **439.70 Mhz (UHF)**

Pela "**Tabela de OpCodes**" (página anterior) o código para "**setar uma frequência**" é "**01**".

Colocando este opcode no quinto byte, e nos restantes quatro a frequência, em ordem inversa, e enviando ao **817**, setamos esta frequência no **VFO**.

Graficamente representado, seria:

	DATA 1	DATA 2	DATA 3	DATA 4	DATA 5
←	43	97	00	00	01
	Parâmetros				Comandos

2: Ligar o modo de operação "Split" (*consulte o texto !*)

O opcode é "**02**". Observe que não há necessidade de incluir nenhum valor de parâmetros, porém dados "fantasmas" (ou como chamado no jargão de informática "dummy data"), devem ser incluídos, de modo a "completar as posições restantes" (*qualquer valor*).

Graficamente, seria:

	DATA 1	DATA 2	DATA 3	DATA 4	DATA 5
←	00	00	00	00	02
	Parâmetros				Comandos

⁵⁶ Preferimos o francês "**logiciel**" que denota a mesma coisa que o inglês "**software**", porém com um sentido (implícito) puramente voltado à lógica (de estrutura, de programação, ect), o que não deixa de ser um programa de computador: pura e absoluta lógica !

Observe que esta é uma preferência totalmente particular, nossa.

⁵⁷ **Hexadecimal**, é um sistema que utiliza a **base 16** para representar os números, ao contrário do nosso sistema "comum", que utiliza a base 10 (por isto chamado de sistema decimal). Os "dígitos" serão então de 0 a 9, mais "A", "B", "C", "D", "E" e "F" (16 - dezesesseis - "símbolos"), portanto.

FT-817ND

Manual de Operação

Note 1: CTCSS Tone

CTCSS TONE FREQUENCY (Hz)					
67.0	69.3	71.9	74.4	77.0	79.7
82.5	85.4	88.5	91.5	94.8	97.4
100.0	103.5	107.2	110.9	114.8	118.8
123.0	127.3	131.8	136.5	141.3	146.2
151.4	156.7	159.8	162.2	165.5	167.9
171.3	173.8	177.3	179.9	183.5	186.2
189.9	192.8	196.6	199.5	203.5	206.5
210.7	218.1	225.7	229.1	233.6	241.8
250.3	254.1	-	-	-	-

P1, P2: CTCSS Tone Frequency

P1 P2
08 85 = 88.5 Hz

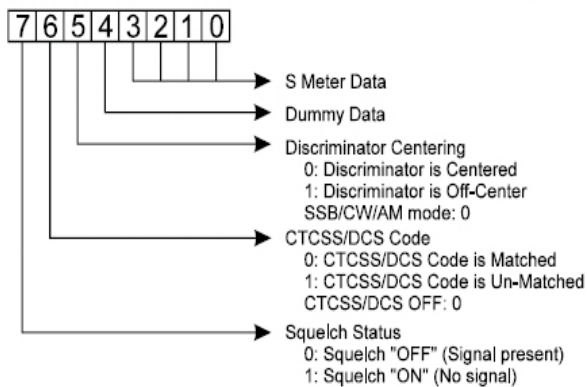
Note 2: DCS Code

DCS CODE									
023	025	026	031	032	036	043	047	051	053
054	065	071	072	073	074	114	115	116	122
125	131	132	134	143	145	152	155	156	162
165	172	174	205	212	223	225	226	243	244
245	246	251	252	255	261	263	265	266	271
274	306	311	315	325	331	332	343	346	351
356	364	365	371	411	412	413	423	431	432
445	446	452	454	455	462	464	465	466	503
506	516	523	526	532	546	565	606	612	624
627	631	632	654	662	664	703	712	723	731
732	734	743	754	-	-	-	-	-	-

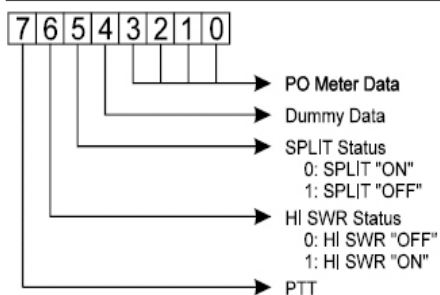
P1, P2: DCS Code

P1 P2
00 23 = 023

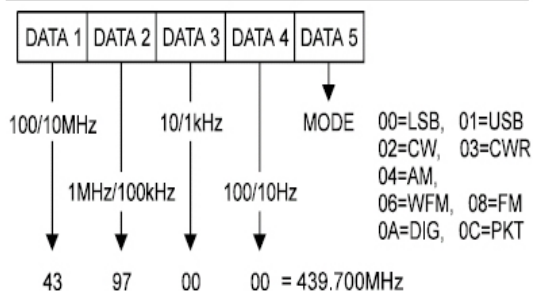
Note 3: Read RX Status



Note 4: Read TX Status



Note 5: Read Frequency & Mode Status



Note 6: POWER ON/OFF

- Do not use this command when using Alkaline batteries or the supplied **FNB-85** Ni-MH battery Pack.
- Send a 5-byte dummy data (such as "00, 00, 00, 00, 00") first, when send this command.

FT-817ND

Manual de Operação

Fatos & Mitos na Velocidade de Comunicação:

Quando dizem que a velocidade de comunicação, entre determinado periférico (no caso o FT-817ND) e uma Porta Serial, padrão RS-232C (existe a RS-422, além de outras), que neste caso, é a no microcomputador, a maioria dos **neófitos em informática**, (e "bota neófito nisto" ...hi), adeptos de uma **continha rápida**, pensa automaticamente que **4800b**, ou seja, **4800 bauds**, são "**4800 bits**", e **por analogia**, considera que é o **tempo necessário para transmitir 4800 bits em um segundo**, já que "**bauds**" é sinônimo de "**bits por segundo**". Certo ?

Errado !

O valor de **4800 bauds**, indica que **um bit**, será transmitido em **1/4800 segundo**, ou seja, **cada um dos bits** de uma **transmissão (e recepção) serial**, será efetuado em um **tempo máximo aproximado de 208 µS (208 microsegundo) !**

Então, para **9600b**, será de **104 µS (104 microsegundo)**

E para **38400b**, será de **26 µS (26 microsegundo)**

Estamos utilizando as velocidades possíveis, no FT-817ND.

Considerar, **por analogia**, então que "**4800/8=600**", ou seja, que serão **600 bytes "transmitidos"** (ou "**recebidos**") por segundo, **tambem não é correto !**

Observe atentamente que não sabemos quantos bits irão trafegar em uma comunicação serial, de antemão ! Estes valores são estimativas, e se a sua velocidade de transferência (no **ADSL**, p.ex.) é de "**35 kb/s**" (ou menos...) demonstra que os cálculos que são efetuados, são médios, não instantâneos.

Muita confusão, porque esconderam (?), este detalhe...

Na prática, a diferença entre velocidades, para o FT-817ND em um Concurso, p. ex., é irrelevante, tanto faz estar a 4800b ou a 38400b, é óbvio que na velocidade maior, o equipamento recebe mais rápido alguma instrução ("opcode", etc), e "responde" (uma espécie de "ACK"...), mais rápido.

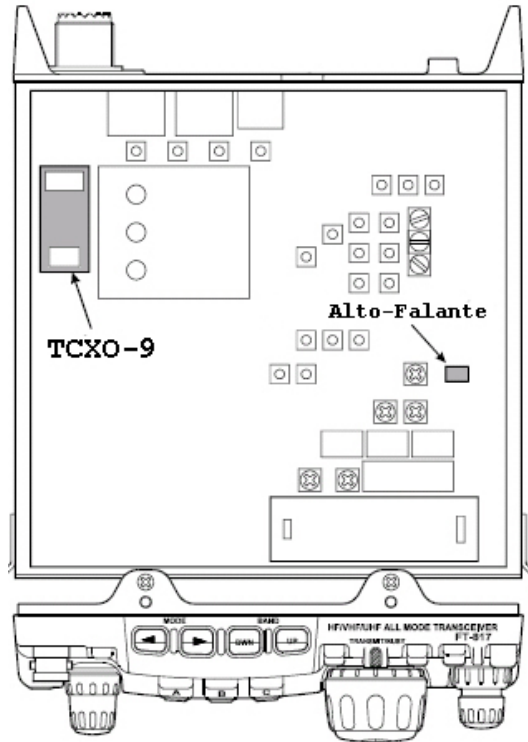
Mas duvidamos que você efetue um QSO em menos de 1 segundo (*supondo que você é humano...hi*), tempo suficiente para comutar de faixa, e de quebra: filtros, if shift, acoplamento de antenas, etc e tal, típico de uma estação preparada para "**detonar**", ao mínimo toque da "**Chave Iâmbica Vibroplex**" (não nos adaptamos, ao **Bencher**...), ou do "**Microfone com uma Cápsula da Heil, a HC5**"... (hi)

FT-817ND

Manual de Operação

Anexo 9 (nove)

(Instalação do TCXO-9)



A unidade de alta-estabilidade de frequência Modelo **TCXO-9** permite alta estabilidade em uma ampla gama de temperatura, tanto quanto para otimizar a operação em modos digitais.

1. Desligue o transceptor, e remova uma das baterias opcionais instaladas FBA-28 ou FNB-85 (Ni-MH). Adicionalmente desconecte o cabo de energia (E-DC-6) do jaque traseiro do equipamento, se operando com ele.

2. Observe no desenho (nesta página), ou na foto (próxima página) o local do TCXO-9, removendo os parafusos necessários de modo a retirar a tampa superior.

3. Observe na ilustração, a unidade **REF UNIT** padrão (instalada de fábrica), e a remova. Posicione a unidade opcional **TCXO-9**, de modo que os pinos da placa fiquem alinhados aos da placa ("**Main Unit**") encaixando-os, com uma leve pressão dos dedos, gentilmente.

4. Reconecte o conector do alto-falante (no local indicado), recoloque a tampa superior, bem como a bateria opcional, e o cabo E-DC-6 (caso esteja o utilizando).

5. A instalação do **TCXO-9**, está completa.

FT-817ND
Manual de Operação

Instalação do TCXO-9



Local de Instalação (Seta Azul)

Jaque do Alto-Falante (Seta Vermelha)

Unidade de Alta-estabilidade de Frequência: Modelo TCXO-9

Observe o adaptador *UHF Macho para BNC Fêmea* (Vide Anexo 4)
(no Conector Traseiro do FT-817ND)



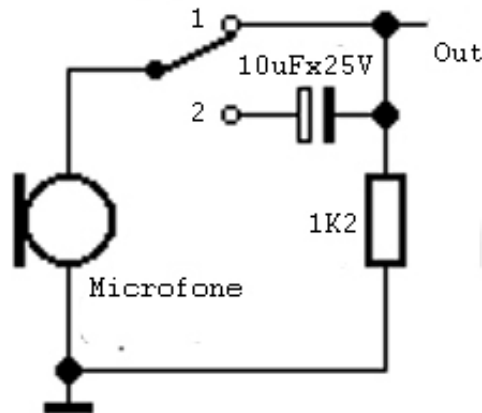
TCXO-9

FT-817ND

Manual de Operação

Anexo 10 (dez)

Uma "ligeira"⁵⁸ modificação no Microfone **MH-31xxx** (FT-817ND)



O **MH-31xxx**, em seus dois modelos (com e sem DTMF), é o mesmo, na questão de interligação da cápsula do microfone.

Na Posição "1" (a chave, posição superior), o áudio (**convertido em tensão**) da cápsula, é direto.

Na Posição "2" (a chave, posição inferior), o áudio (**convertido em tensão**) passa por um capacitor eletrolítico (**polarizado**) de **33µF**, substitua-o por um de tântalo (não de "alumínio" !) com valor de **10µF** (como indicado na ilustração), bem como o resistor que é de "**680R**" (**680Ω**), no original, por um de "**1k2**" (**1200Ω**).

Após concluir esta modificação, você provavelmente vai, ansioso, a testar, certo ?

Certo. Porém, não esqueça de reajustar o MENU #46 (**SSB MIC**)

Nota: Não exagere o nível de áudio em SSB, senão fica intelegível (álias **qualquer áudio em excesso**: é uma **...porcaria...** hi)

Mais Notas:

Reajuste o MENU #29 (FM MIC)... **Não exagere em FM !**

Reajuste o MENU #05 (AM MIC)... **Não exagere em AM !**

Pronto ! Bons QSO....

⁵⁸ Uma modificação mais drástica, é substituir a cápsula original, por uma **Cápsula de Microfone da Heil** (de **W9EID: Bob Heil**), nos modelos **HC-4** (graves), ou **HC-5** (agudos), que **são ideais** para **SSB** ! Observe que esta **Cápsula da Heil** ("elemento") **não é um eletreto**, e portanto **não necessita de tensão** para funcionar, se fizer isto (ou seja, a ligar "como um"), ela **queima** na hora... Sugerimos o modelo "**Headset**" ("de cabeça"), se quer operar com **VOX**, e "mãos livres" (hi)

FT-817ND

Manual de Operação

Anexo 11 (onze)

Modos de Emissão⁵⁹

Os tipos de emissão permitidos para o Serviço de Radioamador, são os descritos a seguir:

a - Comunicação em Telefonia ("voz"):

Cujos principais tipos de emissão, são:

A3E (AM) - **F3E (FM)** - **H3E** - **J3E (SSB)** - **R3E**

b - Comunicação Digital:

TELEGRAFIA, **RTTY**, **RADIO-PACOTE (packet)**, **AMTOR**, **PACTOR**, **TELECONTROLE**, Bem como suas codificações ou protocolos: **BAUDOT**, **ASCII**, **AX.25** ou **TCP/IP**, **CLOVER** e **G-TOR**

Os principais tipos de emissão destes modos são:

A1A, A1B, A2A, A2B, A3A, A3B, F1A, F1B, F2A, F2B, F3A, F3B, J2A, J2B, R3A, A1D, A2D, A3D, F1D, F2D, F3D, J2D, J3D, R3D

c - Comunicação por Imagem:

ATV: **FSTV**, **SSTV** e **FAC-SÍMILE**

Cujos principais tipos de emissão são:

A1C, A2C, A3C, F1C, F2C, F3C, J3C, R3C, A3F, C3F, F3F, J3F, R3F

d - Tipos Especiais de Emissão:

Modulação por Fase, Controles, Telemetria, e PCM

PCM: "Pulse Coded Modulation", ou "Modulação por Codificação de Pulsos"

Os principais tipos de emissão são:

G1A, G1B, G1C, G1D, G2A, G2B, G2C, G2D, G3A, G3B, G3C, G3D, W7D

e - Emissão de Portadora:

Sem qualquer modulação (usada para fins de teste)

Emissão do Tipo: **NON**

f - Comunicações que combinem diversos dos tipos de emissão: **C3W**

(Extraído da **Norma 31/94: Apêndice 6: Tipos de Emissão**)

⁵⁹ Se quer "arranjar (muito) para a (sua) cabeça", experimente em:
<http://life.itu.ch/radioclub/rr/ap01.htm>

FT-817ND

Manual de Operação

Anexo 12 (doze)

Carga Não-Irradiante⁶⁰ (“Antena Fantasma”)

A utilização de uma “carga não-irradiante”, em uma estação de radioamador é obrigatória, segundo a Norma 31/94 (Ítem x.xx), em ajustes e testes de transmissores. E esta, como o próprio nome indica, não irradia o sinal de seu transmissor “no ar”⁶¹

Nossa experiência prática no radioamadorismo, nos permite sugerir o circuito abaixo, cuidadosamente selecionado, que de “quebra” mede potências (hi). Solicite o auxílio de algum radioamador mais experiente (notadamente em montagens !), se não possuir os requisitos teórico/práticos necessários (a parte matemática, é a mais fácil...) ! Um conjunto de “resistores-de-carvão”, ou seja puramente resistivos, não podendo ser utilizados, os “de fio”, de “filme metálico”, ou outros, que em número determinado, fornecem o que chamamos de “antena ideal”⁶² ! Para 50Ω de impedância, e Dissipação Total de 48W (watts), serão necessários 24 resistores de 1k2Ω (1200Ω), ligados em paralelo (ou seja: $1200 \Omega / 24 = 50\Omega$), com uma dissipação individual de 2W (ou seja: $24 \times 2W = 48 W$). O circuito abaixo descrito pode ser acondicionado em uma lata redonda, de dimensões apropriadas. Sugerimos utilizar um “sanduíche” de placas de circuito impresso (dupla face, de epoxy) redondas ou retangulares, em que os resistores são soldados a cada uma destas placas (“lados” do sanduíche). O circuito adicional de potência pode ser pendurado dentro da lata (atenção aos curtos !)

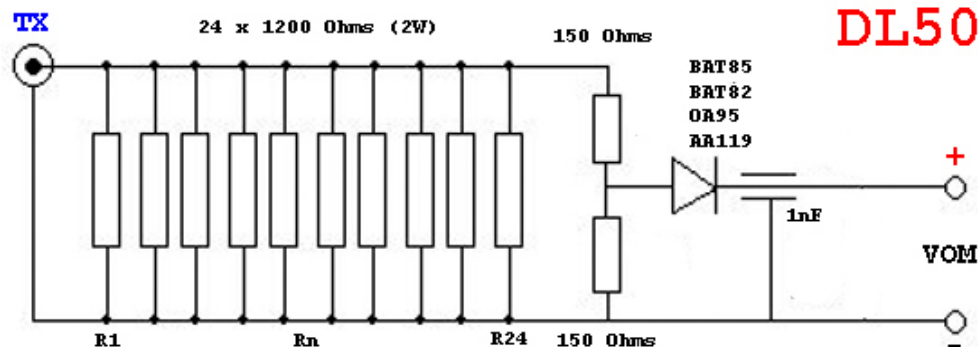
O diodo BAT85 permite potências mais elevadas. O VOM, é seu multímetro em escala apropriada (em Volts DC, iniciando sempre na mais alta !)

Não recomendamos utilizar a DL50, acima de 30 Mhz, isto ficará por conta do tipo de construção que foi adotada ! Um LED, com resistor limitador apropriado (2k2 até 25W), pode ser ligado nos terminais VOM, fornecendo uma indicação luminosa (intensidade) da potência !

Use a sua imaginação, porém não esqueça que:

NÃO EXAGERE NO TEMPO DE TRANSMISSÃO ou EXCEDA A TENSÃO NO DIODO/CARGA

$$\text{Potência de Saída: } P_{\text{out}} = ([V_{\text{cc no VOM}}] * 0.707)^2 / 50$$



⁶⁰ Na língua inglesa, é chamada de “Dummy Load”: Carga “Fantasma”

⁶¹ O conceito de éter, é obsoleto.

Atualmente a Física, comprova que as ondas eletromagnéticas, podem se propagar em qualquer meio.

⁶² Para quem teima em achar que basta ROE baixa, para que uma antena seja eficiente, observe que a carga não-irradiante possui ROE baixa em ampla faixa de frequências, porém não irradia o sinal de modo algum: você não vai lograr um único QSO, com ela ! (e note que: não estamos falando de lâmpadas....)

A eficiência de uma antena, não é somente, possuir o parâmetro “ROE baixa” !

...existem (muitos) outros....

FT-817ND

Manual de Operação

Original: Outubro de 2005 (32 notas de rodapé)

Revisão III: 15 de Novembro de 2005 (58 notas de rodapé)

Últimas Palavras:

Todo manual, toda tradução, todo ato ou efeito humano de ciência e/ou da tecnologia possui erros ou omissões, ou ambos, às vezes crassos, às vezes "leves"... e esta tradução não foge à (esta) regra !

Possivelmente nosso maior esforço de tempo, foi buscá-los e onde cabível os corrigir, atentos as sugestões e comentários, enviados por e-mail, e se ocê encontrar mais algum (por mínimo que seja...), informe-nos !

Sendo-nos muito difícil estar em rádio, em pleno "papinho informal", anotar as ótimas sugestões que aparecem, use o e-mail, por favor. Esta nova Revisão III, contou com estas ótimas sugestões, ainda bem que meu provedor de e-mail tem muito espaço ! Se você procurou, e não achou (ou achou um e-mail dos "antigos"), o único, para contatos, é:
[profsamy@gmail.com]

Uma das sugestões, foi tão aceita, que resultou no:
"Guia do FT-817(ND) em Quatro Páginas" [[8174P.pdf](#)]
E deve estar no mesmo local, onde você encontrou este !

Como o nome indica, é uma referência super-rápida, que após impressa, ao lado do rádio, facilita eventuais mudanças...

E a última palavra será sempre: sua - operador(a) do **817**...

"Antes de querer ter a pretensão de superar a quem quer que seja: Procure superar antes... a si mesmo !" (PP5VX)

73/72/DX & SYOS !

PP5VX (Bone)

Tecnólogo em Sistemas de Informação (TSi) - 2005

Professor de Matemática & Informática

Classe "C": 01 Nov 1974, "B": 24 Jun 1978, e "A": 24 Jun 1979

46 anos de idade, em 2006

Sócio Remido (2000) da LABRE: #31.621

ARRL: Life-Member (1997)

Ex-Conselheiro da LABRE/PR (votado por duas vezes)

Ex-PY5AHR, PY5WSS e PY5VX

[DXCC CW: 318/303](#) & [DXCC QRP CW: 156/123](#)

G-QRP (UK), G-QRP (BR), QRP ARCI (USA), QRP-i (USA)